

www.mientayvn.com

Dịch tiếng anh chuyên ngành khoa học tự nhiên và kỹ thuật.

Dịch các bài giảng trong chương trình học liệu mở của học viện MIT, Yale.

Tìm và dịch tài liệu phục vụ cho sinh viên làm seminar, luận văn.

Tại sao mọi thứ đều miễn phí và chuyên nghiệp ???

Trao đổi trực tuyến tại:

http://www.mientayvn.com/chat_box_li.html



GIỚI THIỆU DỊCH VỤ IPTV



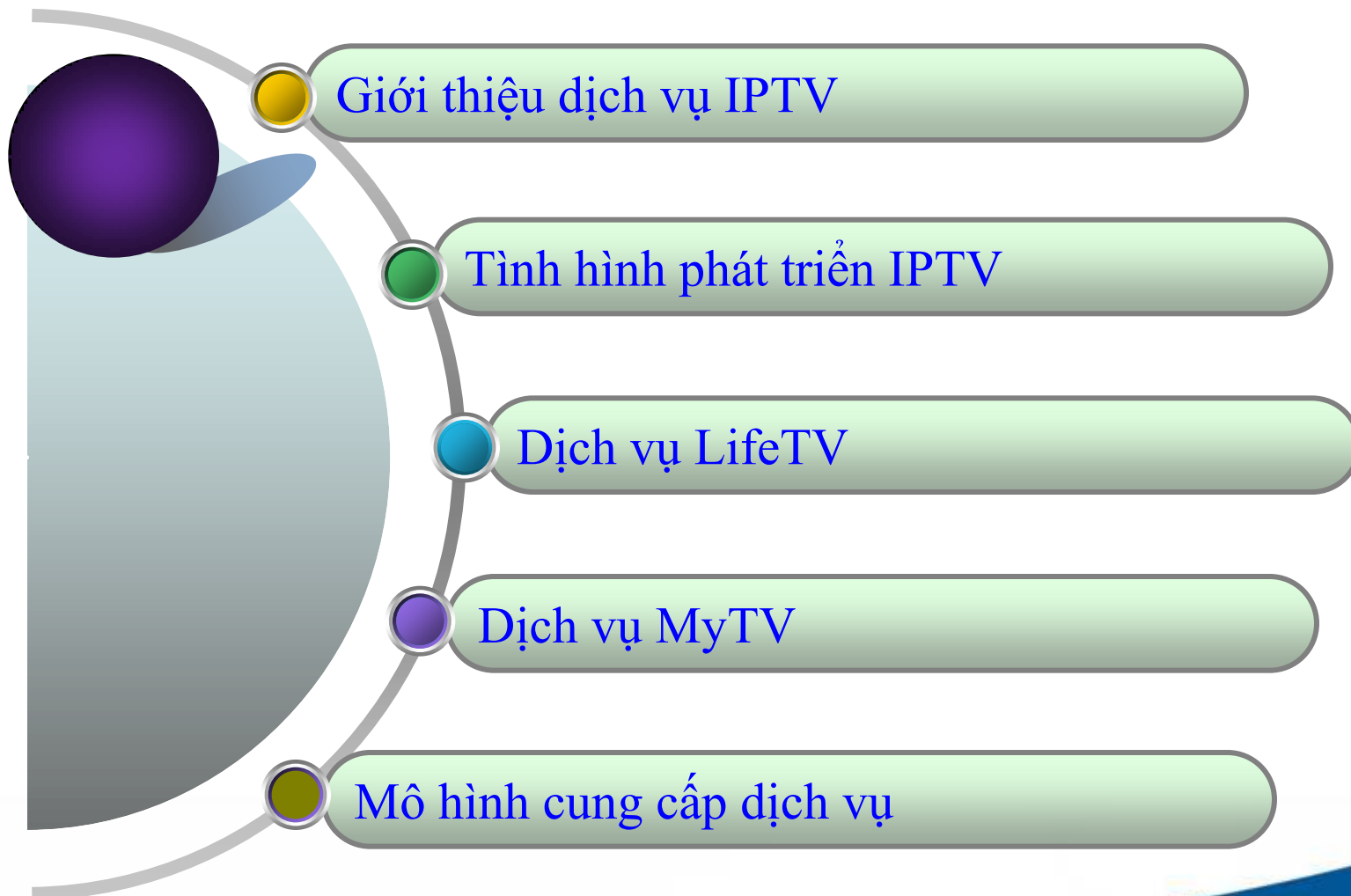
CÔNG NGHỆ TRUYỀN HÌNH HIỆN TẠI VÀ TƯƠNG LAI

Trình bày : *Trương Minh Cường*

Đơn vị : *Trung tâm Viễn thông 1*



NỘI DUNG TRÌNH BÀY





GIỚI THIỆU DỊCH VỤ IPTV

■ IPTV là gì ?

IPTV (Internet Protocol Television) là dịch vụ truyền hình qua giao thức Internet trên nền tảng mạng truyền dẫn băng thông rộng sẵn có - gồm có mạng ADSL MegaVNN và mạng cáp quang FTTH. Không chỉ là dịch vụ truyền hình thông thường mà IPTV còn cung cấp cho khách hàng cả truyền hình độ nét cao (HD).

■ Đặc điểm của IPTV :

Dựa trên nền công nghệ IP và phục vụ theo nhu cầu. Tính tương tác là ưu điểm của IPTV so với các hệ thống truyền hình hiện nay.



■ Ưu điểm :

- ◆ Có thể sử dụng mọi lúc mọi nơi trong môi trường Internet băng rộng.
- ◆ Nội dung truyền hình đa dạng phù hợp cho mọi đối tượng người xem.
- ◆ Nội dung phim phong phú gồm nhiều thể loại đáp ứng theo yêu cầu.
- ◆ Chất lượng hình ảnh sắc nét, âm thanh trung thực.
- ◆ Khả năng điều khiển như đầu DVD: tạm ngừng, tua về, tua nhanh...
- ◆ Không bị gián đoạn bởi các đoạn quảng cáo lúc xem phim theo yêu cầu.
- ◆ Đáp ứng nhu cầu người xem 24/7



■ Nhược điểm :

- ◆ Nếu như đường kết nối mạng của người dùng không thật sự tốt cũng như không đủ băng thông cần thiết thì khi xem chương trình sẽ rất dễ bị giật hay việc chuyển kênh có thể tốn khá nhiều thời gian để tải về. Thêm vào nữa nếu máy chủ của nhà cung cấp dịch vụ không đủ mạnh thì khi số lượng người xem truy cập vào đông thì chuyện chất lượng dịch vụ bị giảm sút cũng là một chuyện rất dễ hiểu.
- ◆ Không chia được nhiều Tivi khác nhau để xem cùng lúc nhiều kênh.



■ So sánh IPTV với các loại truyền hình khác :

Nội dung	IPTV	Truyền hình cáp	Truyền hình KTS	Truyền hình thu sóng qua anten
Chất lượng hình ảnh	Đẹp, không bị hột, ít bị giật và đứng hình	Không đẹp lắm, hay bị sự cố, bị hột.	Đẹp, không bị hột, hay bị giật, đứng hình, mất tín hiệu	Không đẹp, hay bị sự cố, hột nhiều
Phí ban đầu	Có	Có	Có	Không



■ So sánh IPTV với các loại truyền hình khác :

Nội dung	IPTV	Truyền hình cáp	Truyền hình KTS	Truyền hình thu sóng qua anten
Phí sử dụng dịch vụ hàng tháng	Có	Có	Không	Không
Khả năng tương tác	Có	Không	Không	Không
VoD	Có	Không	Không	Không
Truyền hình độ nét cao HD	Có	Không	Có nhưng chi phí đầu tư ban đầu cao	Không

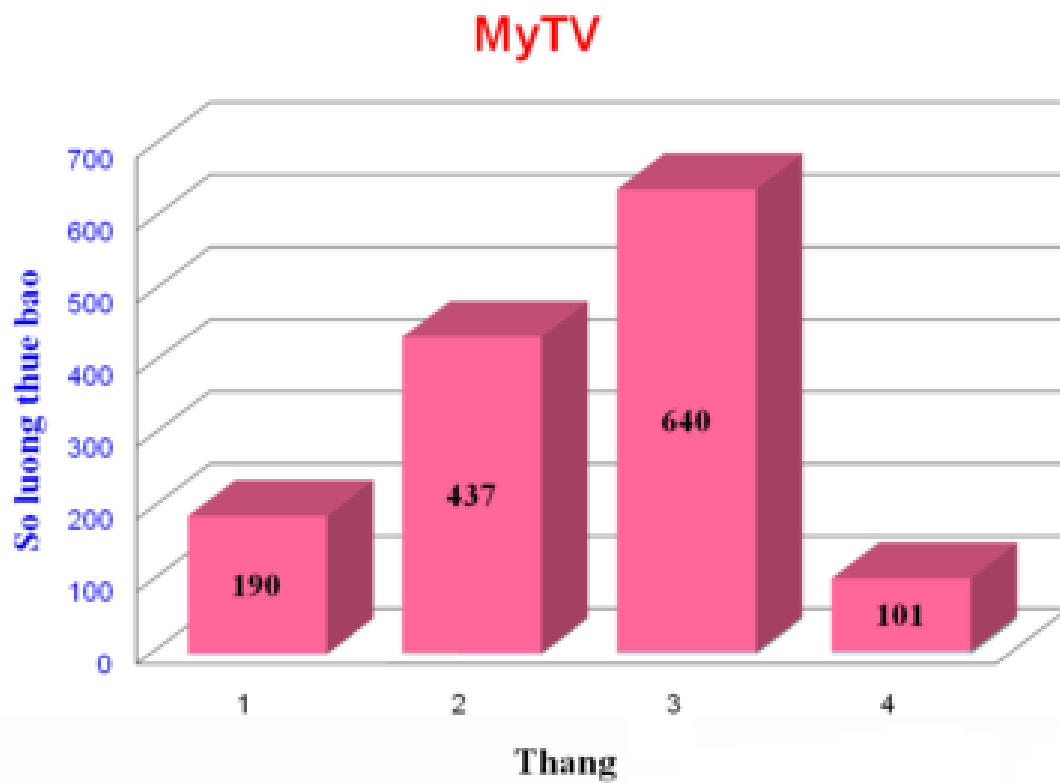


- Dịch vụ IPTV tại Bình Dương :
 - ◆ LifeTV : khai trương ngày 17/08/2009, với số khách hàng tính đến ngày 28/04/2010 là 647.
 - ◆ MyTV : khai trương ngày 12/01/2010, với số khách hàng tính đến ngày 28/04/2010 là 1368.
- Tổng số khách hàng IPTV tại Bình Dương :

LifeTV + MyTV = 647 + 1368 = 2015 khách hàng



■ Biểu đồ tăng trưởng của dịch vụ MyTV tính đến ngày 28/04/2010 :



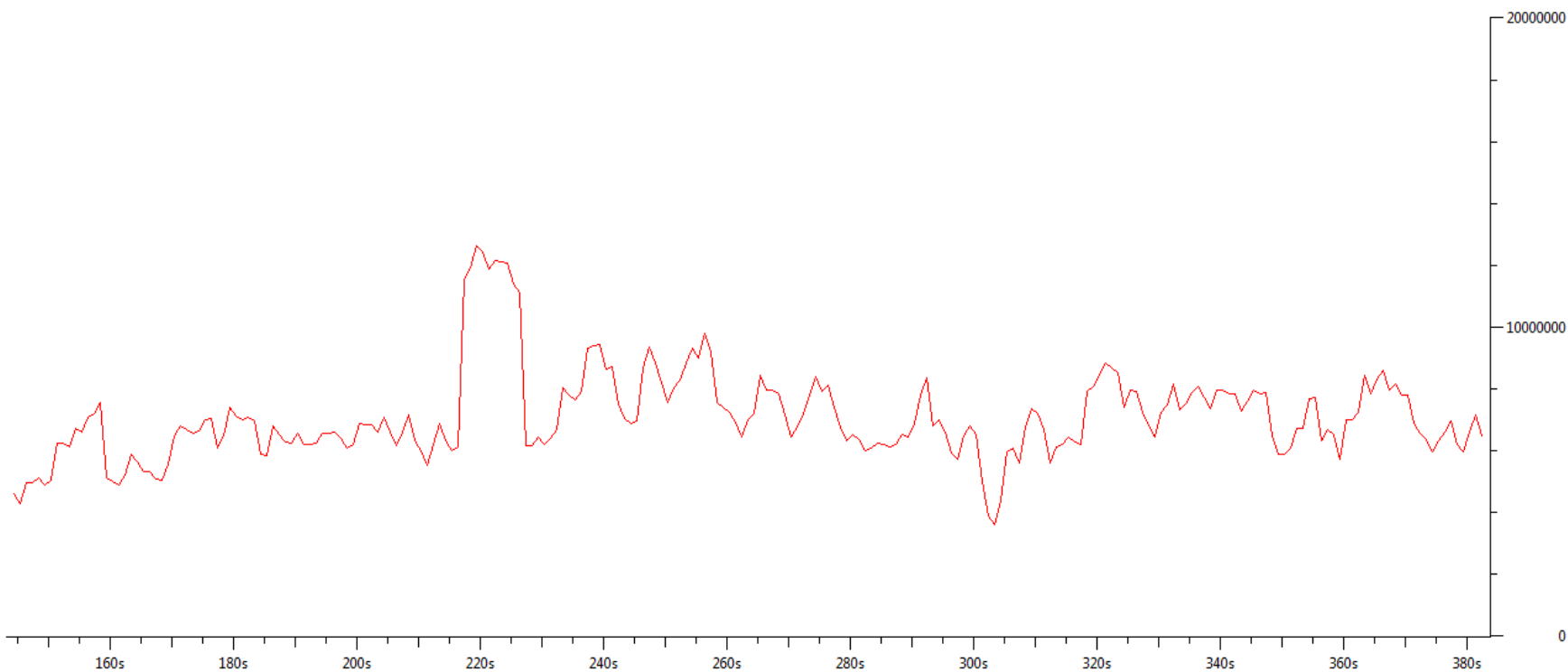


- Số khách hàng : 647
- Dịch vụ hiện có :
 - ◆ LiveTV
 - ◆ Radio
 - ◆ VoD
- Số kênh LiveTV :
 - ◆ Kênh HD : 10 kênh
 - ◆ Kênh SD : 56 kênh
 - ◆ Kênh Radio : 5 kênh



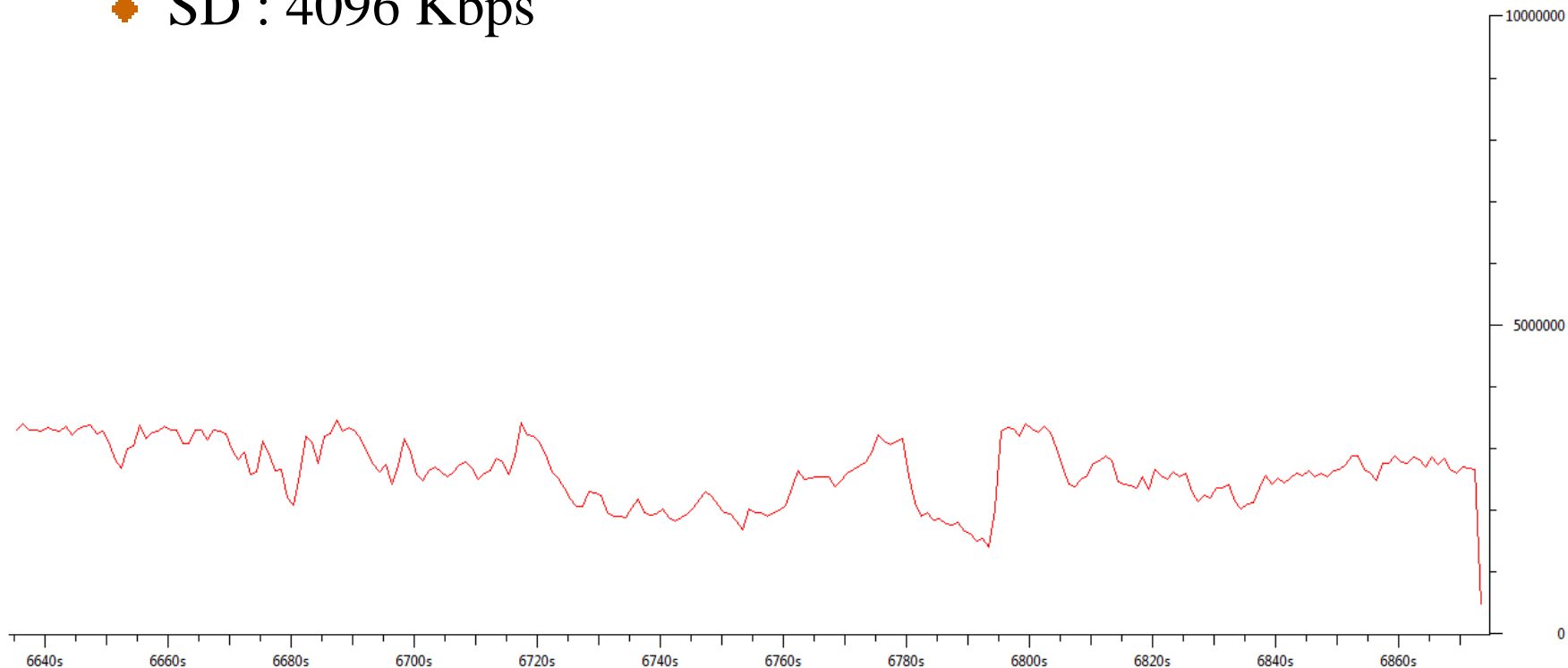
■ Bảng thông trung bình :

◆ HD : 8704 Kbps





◆ SD : 4096 Kbps



◆ VoD : 6144 Kbit/s

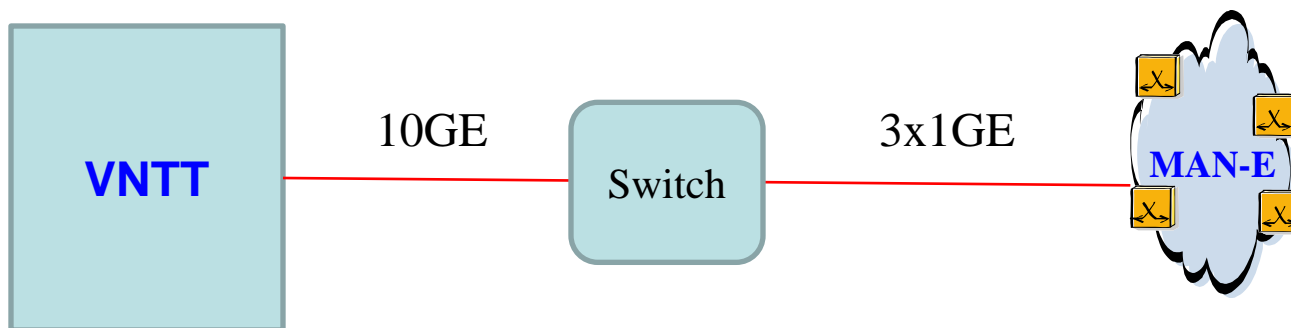


■ Tổng băng thông trên mạng :

Kênh	Số lượng	Băng thông/1 kênh (Kbps)	Tổng băng thông (Mbps)
HD	10	8704 Kbps	87,040 Mbps
SD	56	4096 Kbps	229,376 Mbps
VoD	647	0,5 Mbps/01 KH	323,500 Mbps
Tổng cộng			639,916 Mbps



■ Mô hình đầu nối :



Không xảy ra nghẽn đối với
dịch vụ LifeTV



■ Các lỗi xảy ra :

- ◆ Thường xuyên mất kênh
- ◆ Modem, STB thỉnh thoảng bị treo
- ◆ Xem VoD hay bị thoát ra ngoài (đã được khắc phục tạm thời bằng cách thêm tham số **broadcast frame** cho VLAN VoD trên IPDSLAM)

■ Một số hạn chế :

- ◆ Lịch phát sóng không được cập nhật hoàn chỉnh
- ◆ Ít cập nhật nội dung
- ◆ Giao diện chưa đẹp



- Số khách hàng : 1368
- Dịch vụ hiện có :
 - ◆ LiveTV
 - ◆ ToD
 - ◆ VoD
 - ◆ KoD
 - ◆ Music
 - ◆ Radio
 - ◆ Game
 - ◆ Media Sharing and Photo Album,



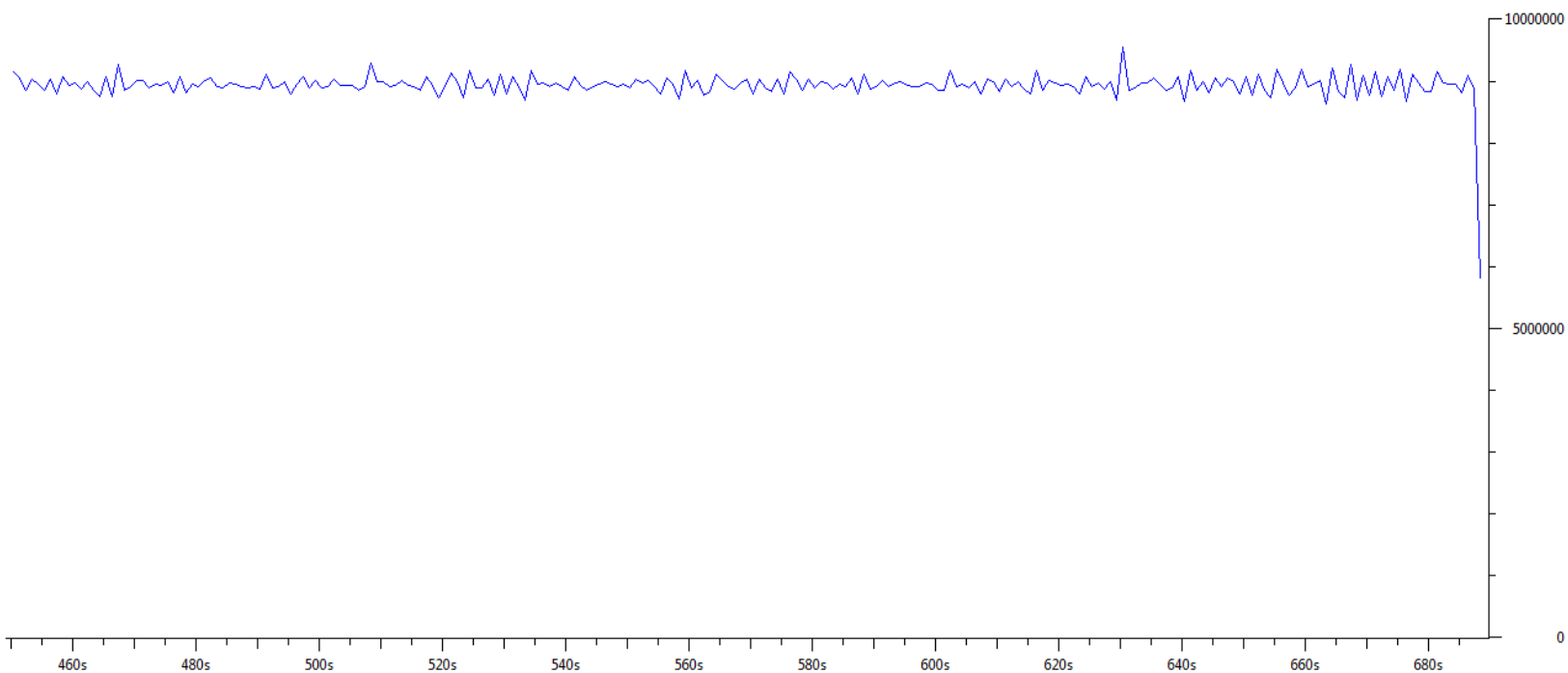
- Số kênh LiveTV :
 - ◆ Kênh HD : 04 kênh
 - ◆ Kênh SD : 56 kênh
 - ◆ Kênh Radio : 2 kênh

- Số kênh LiveTV dự kiến đến 09/2010 :
 - ◆ Kênh HD : 14 kênh
 - ◆ Kênh SD : 82 kênh
 - ◆ Kênh Radio : 2 kênh

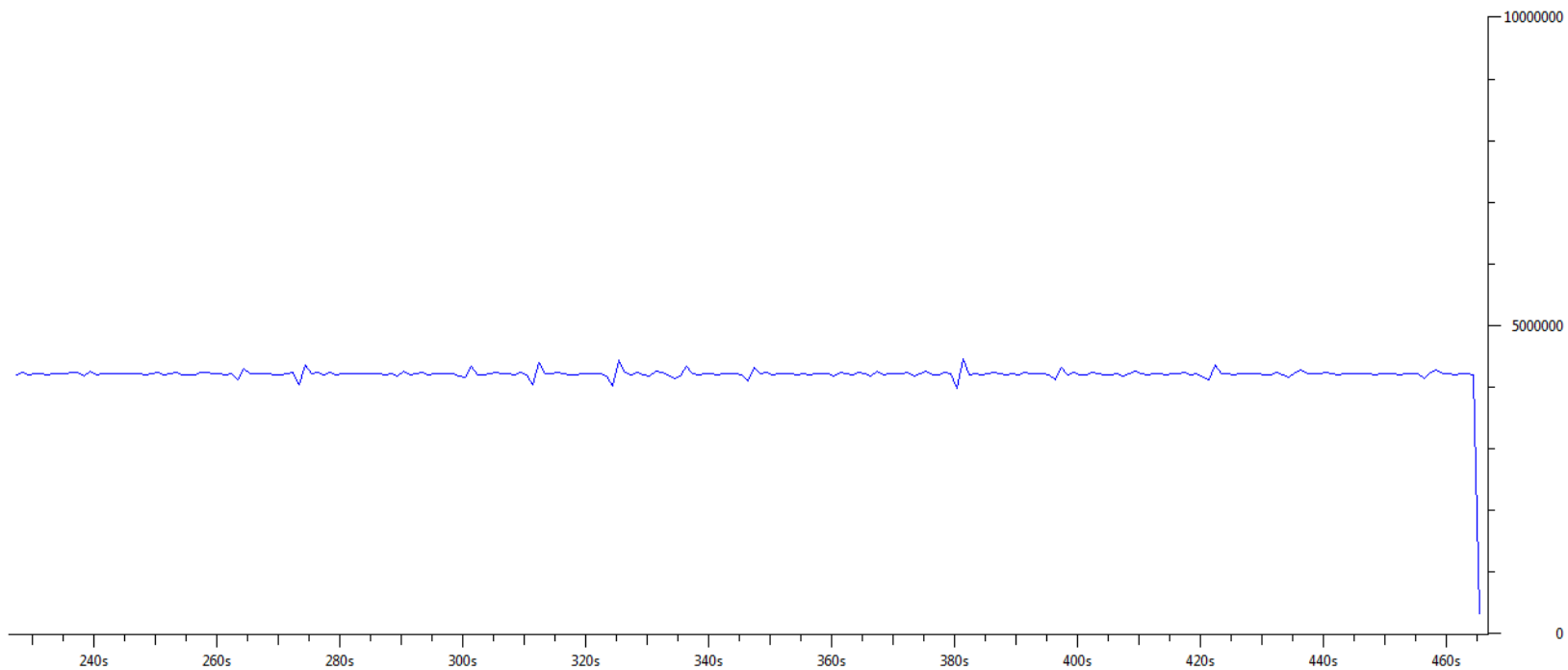


■ Bảng thông trung bình :

◆ HD : 8704 Kbps



◆ SD : 4096 Kbps

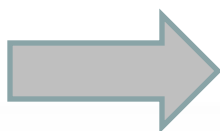


◆ VoD : 6144 Kbps



■ Tổng băng thông trên mạng hiện nay :

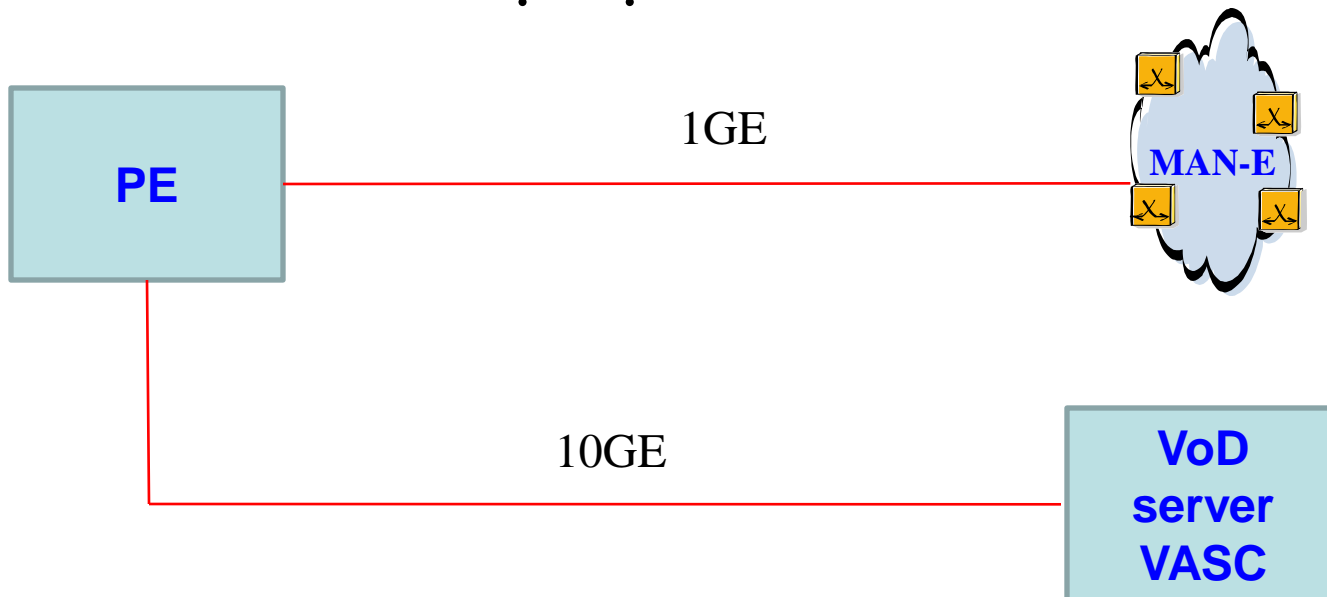
Kênh	Số lượng	Băng thông/1 kênh (Kbps)	Tổng băng thông (Mbps)
HD	04	8704 Kbps	34,816 Mbps
SD	56	4096 Kbps	229,376 Mbps
VoD (10% khách hàng)	1368	0,5 Mbps/01 KH	684 Mbps
Tổng cộng			948,192 Mbps



Băng thông thực tế đo được ở mức cao nhất : 700 Mbps



- Mô hình đầu nối hiện tại :



Đã đến ngưỡng nghẽn từ PE xuống
MANE của dịch vụ MyTV



■ Tổng băng thông dự báo đến 09/2010 :

Kênh	Số lượng	Băng thông/1 kênh (Kbps)	Tổng băng thông (Mbps)
HD	14	8704 Kbps	121,856 Mbps
SD	82	4096 Kbps	335,872 Mbps
VoD (10% khách hàng)	1800	0,5 Mbps/01 KH	900 Mbps
Tổng cộng			1357,728 Mbps



Đường đầu nối từ PE xuống
MANE > 2xGE



■ Các lỗi xảy ra :

- ◆ Hay bị mất các kênh : HTVC-Thuần Việt, HTVC-Phụ nữ, HTVC-Phim, HTVC-Ca nhạc
- ◆ STB thỉnh thoảng bị treo, menu không điều khiển được

■ Một số hạn chế :

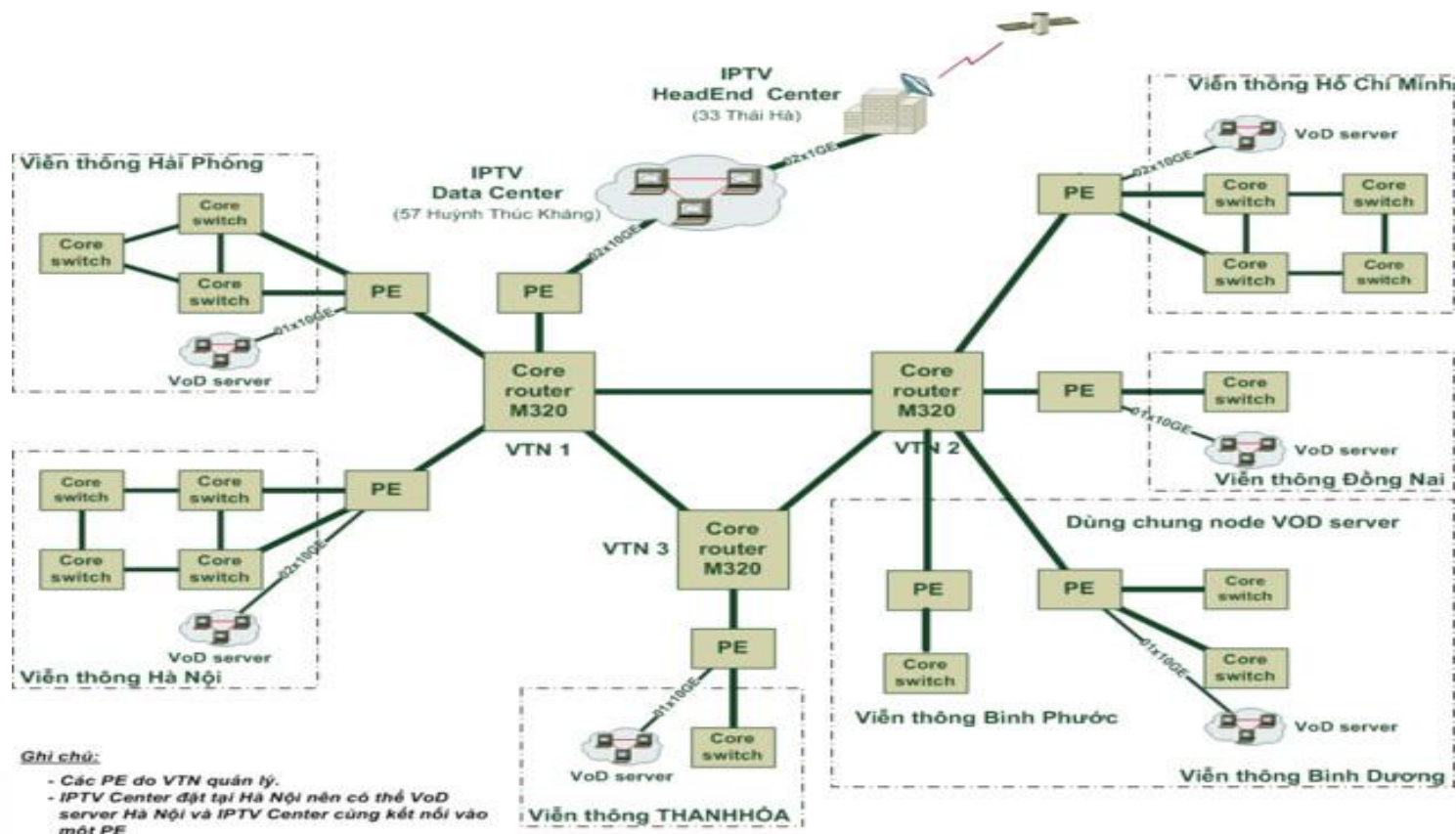
- ◆ Menu lướt còn chậm, chưa mượt
- ◆ Game tương tác còn chậm
- ◆ Âm thanh chưa đạt như mong đợi
- ◆ Phim ít lồng tiếng, hầu hết là phụ đề



- Ưu điểm của dịch vụ MyTV :
 - ◆ Giao diện đẹp
 - ◆ Dịch vụ phong phú
 - ◆ Nội dung được cập nhật thường xuyên
 - ◆ Bảng thông của các kênh LiveTV ổn định (điều này rất cần thiết để triển khai trên mạng cáp đồng)
 - ◆ Cơ chế hoạt động của VoD server phù hợp với mạng VN2 của VNPT đang triển khai
 - ◆ Dễ khai thác
 - ◆ Có website giới thiệu chuyên về dịch vụ

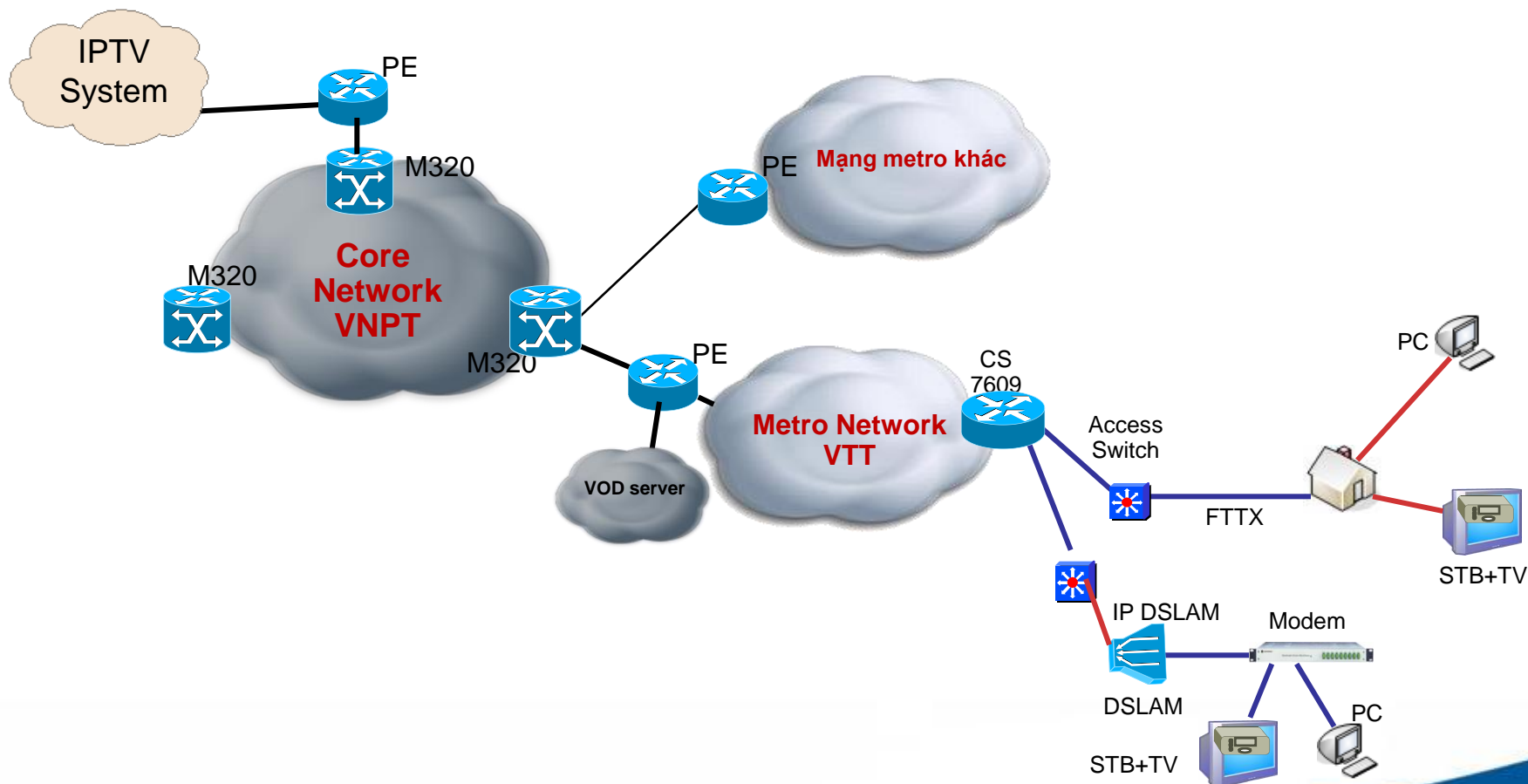


- Kết nối hệ thống MyTV với mạng lưới VNPT :



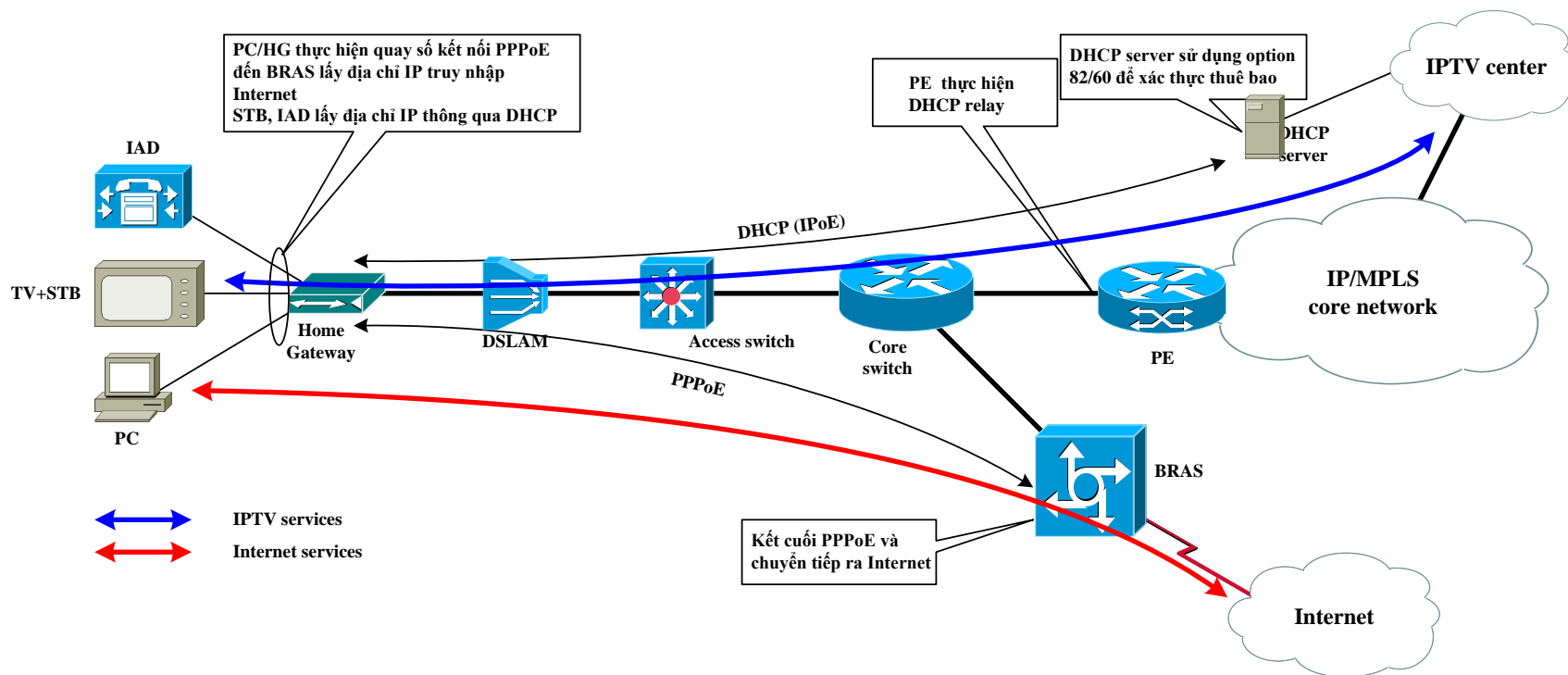


■ Kết nối hệ thống MyTV với mạng lưới VNPT :



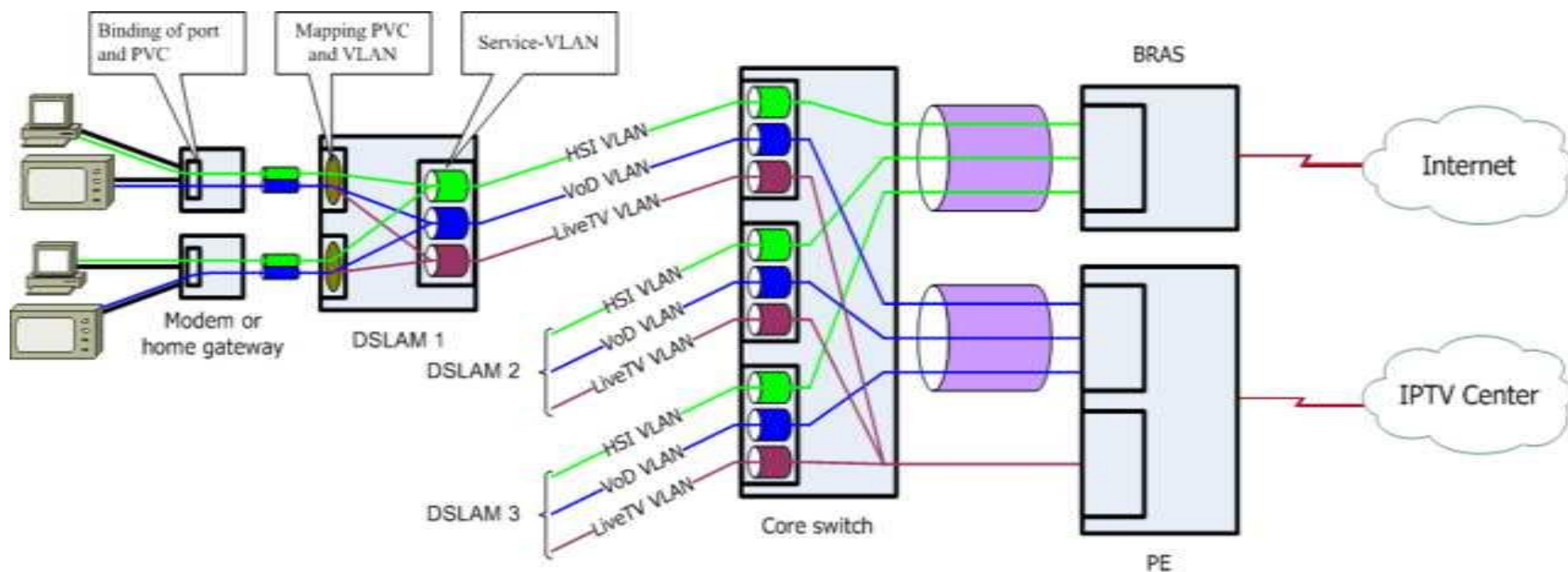


■ Mô hình cung cấp địa chỉ IP động cho STB :



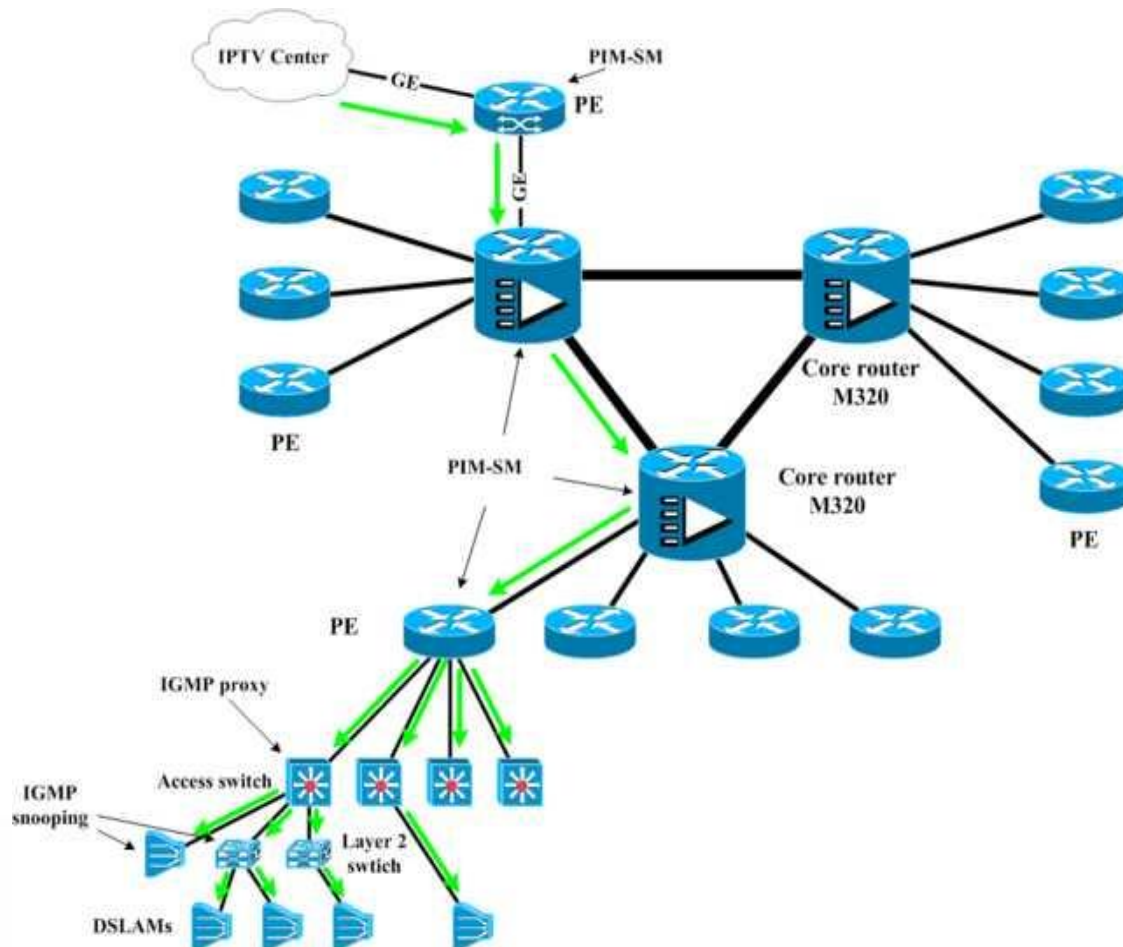


- Mô hình SV-LAN cho mạng truy nhập :



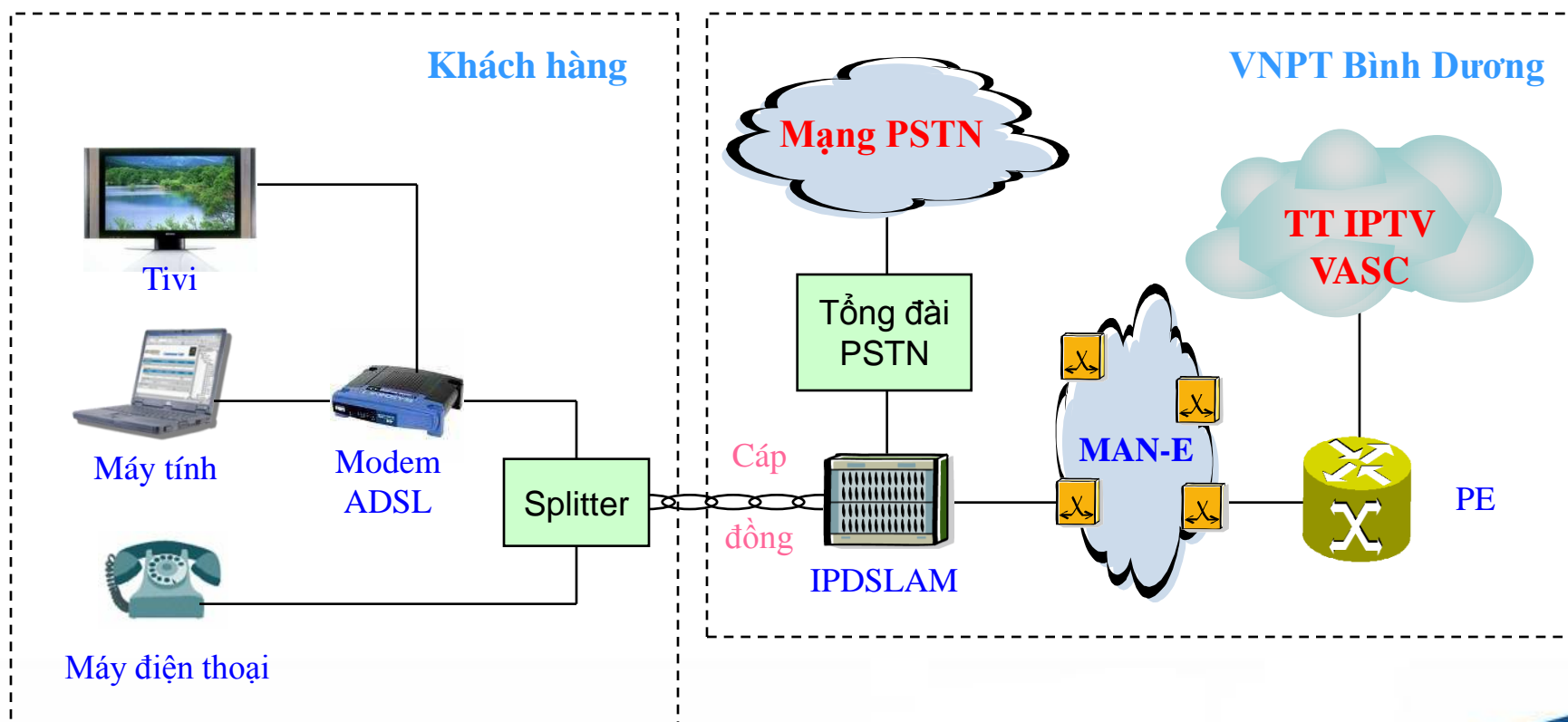


■ Lưu lượng multicast :



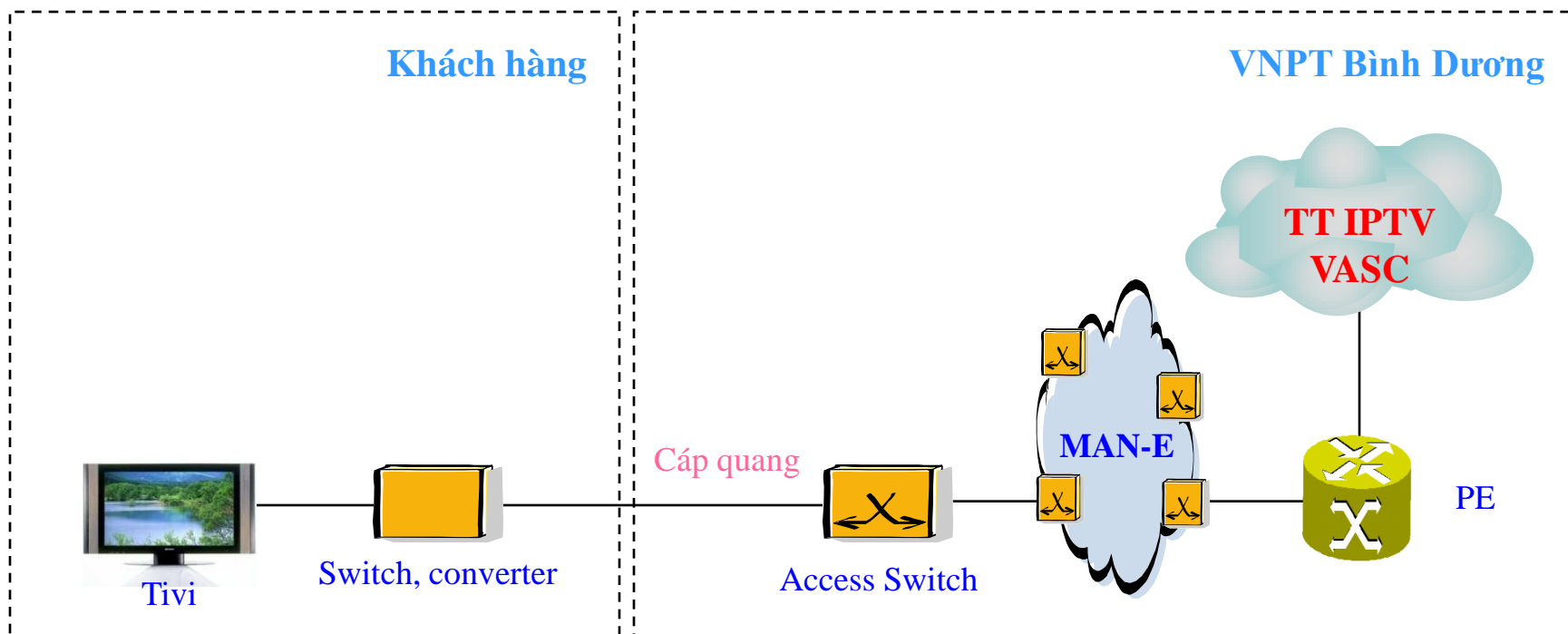


■ Cung cấp dịch vụ trên cáp đồng : IPDSLAM





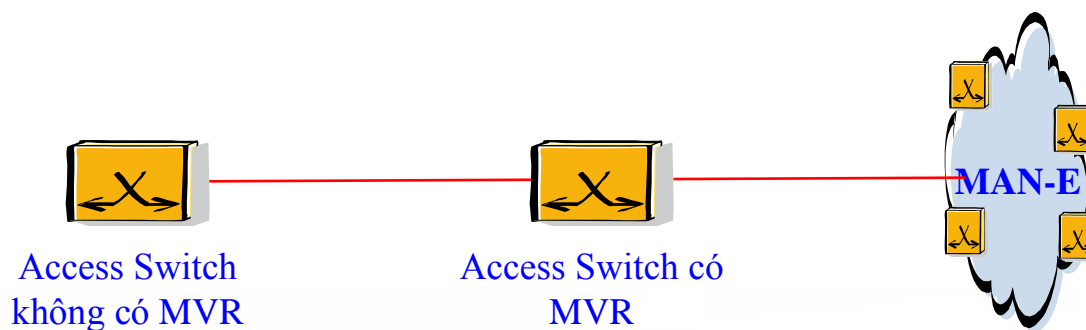
- Cung cấp dịch vụ trên cáp quang : Access Switch





■ Khó khăn khi triển khai Access Switch :

- ◆ Để triển khai được IPTV thì Access Switch phải có chức năng MVR
- ◆ Trên mạng hiện tại có 2 loại Access Switch : loại có MVR và loại không có MVR. Giải quyết bằng cách : Access Switch có MVR sẽ đấu lên MANE, còn Access Switch không có MVR sẽ đấu phía dưới Access Switch có MVR.



XIN CHÂN THÀNH CẢM ƠN !

