

[www.mientayvn.com](http://www.mientayvn.com)

Dịch tiếng anh chuyên ngành khoa học tự nhiên và kỹ thuật.

Dịch các bài giảng trong chương trình học liệu mở của học viện MIT, Yale.

Tìm và dịch tài liệu phục vụ cho sinh viên làm seminar, luận văn.

Tại sao mọi thứ đều miễn phí và chuyên nghiệp ???

Trao i tr c tuy n t i:

[www.mientayvn.com/chat\\_box\\_li.html](http://www.mientayvn.com/chat_box_li.html)

# BÀI GIẢNG VẬT LÝ ĐẠI CƯỜNG

Tác giả: PGS. TS Đỗ Ngọc Uẩn

Viện Vật lý kỹ thuật

Trường ĐH Bách khoa Hà nội

## Chương 5

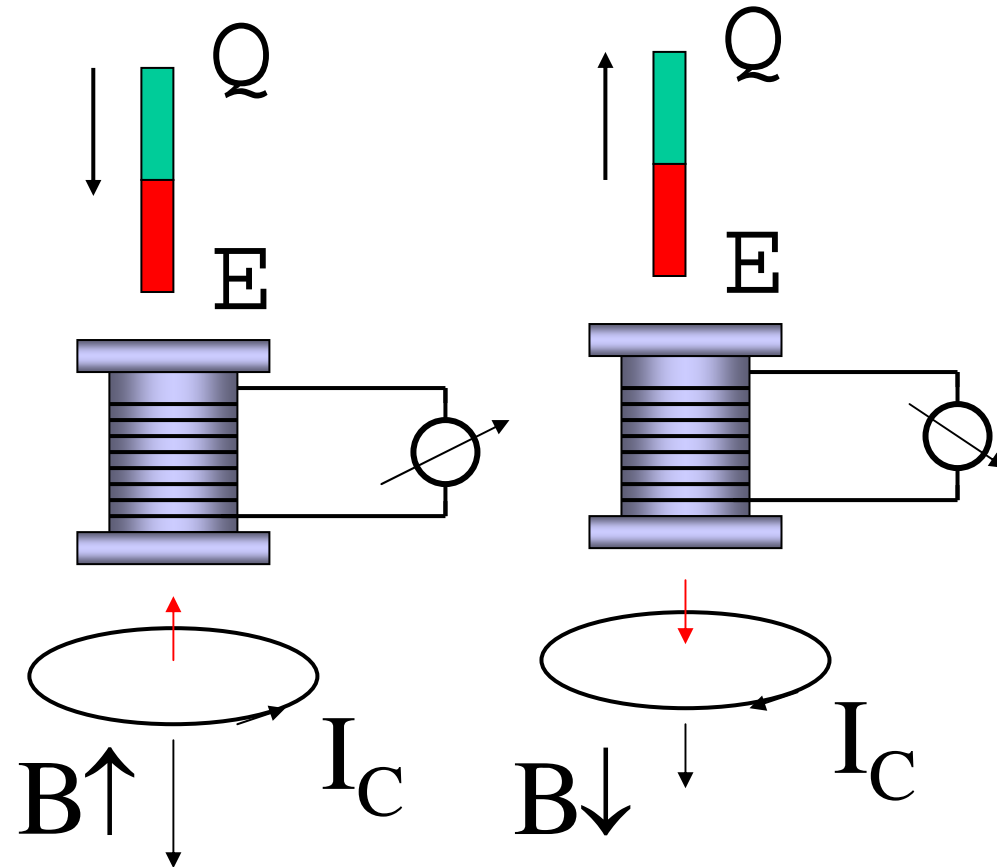
# HIỆN TƯỢNG CẢM ỨNG ĐIỆN TỪ

# 1831 Faraday: Từ thông qua mạch thay đổi -> xuất hiện dòng cảm ứng trong mạch

## 1. Các định luật về hiện tượng cảm ứng điện từ

### 1.1. Thí nghiệm Faraday:

- Đưa nam châm lại gần hơn hoặc xa hơn đều xuất hiện dòng cảm ứng.
- Chiều của dòng 2 lần ngược nhau.
- Nam châm dừng lại dòng cảm ứng = 0.



## 1.2 Định luật Lenx

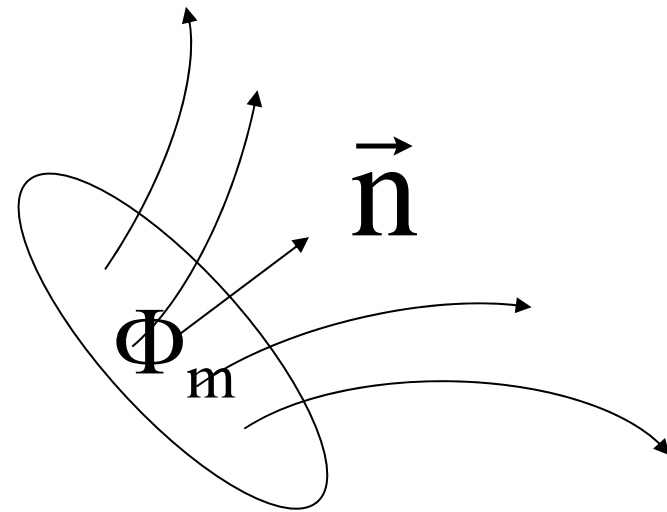
Dòng điện cảm ứng phải có chiều sao cho từ trường do nó sinh ra có tác dụng chống lại nguyên nhân đã sinh ra nó

Quán tính của mạch điện

1.3 Định luật cơ bản của hiện tượng cảm ứng điện từ:  $dt \rightarrow d\Phi_m \rightarrow I_C$

Công của từ lực tác dụng lên dòng cảm ứng:

$dA = I_C d\Phi_m$  là Công cản



Công để dịch chuyển vòng dây:

$$dA' = -dA = -I_C d\Phi_m$$

Năng lượng của dòng cảm ứng:  $dW = \varepsilon_C I_C dt$

$$\rightarrow \varepsilon_C I_C dt = -I_C d\Phi_m$$

$$\Phi_m = 1 \text{ V} \cdot 1 \text{ s} = 1 \text{ Wb (vêbe)} \quad \varepsilon_C = - \frac{d\Phi_m}{dt}$$

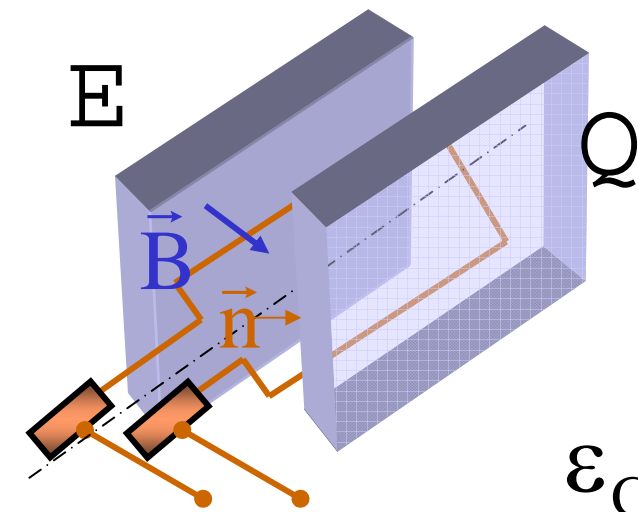
SĐĐ cảm ứng luôn bằng về giá trị nhưng ngược dấu với tốc độ biến thiên của từ thông gửi qua mạch

Dấu - là mặt toán học của ĐL Lenx

$$\Phi_m \rightarrow 0 \text{ trong } \Delta t \rightarrow \Phi_m = \varepsilon_C \Delta t$$

Vêbe là từ thông gây ra trong vòng dây dẫn bao quanh nó một SĐĐCU 1V khi từ thông đó giảm đều  $\rightarrow 0$  trong 1 giây

1.3. Nguyên tắc tạo dòng điện xoay chiều



$$\varphi = \omega t + \alpha \text{ góc giữa } \vec{n} \text{ \& } \vec{B}$$

$$\Phi_m = NBS \cos(\omega t + \alpha)$$

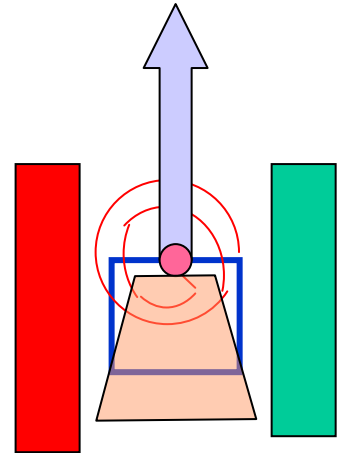
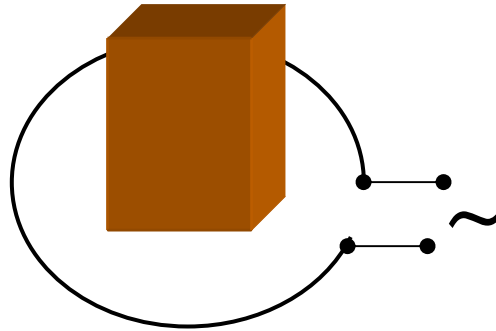
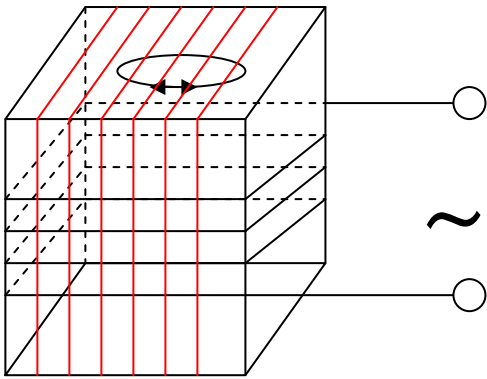
$$\epsilon_C = -\frac{d\Phi_m}{dt} = NBS\omega \sin(\omega t + \alpha)$$

$$\epsilon_{\max} = NBS\omega \quad \epsilon_C = \epsilon_{\max} \sin(\omega t + \alpha)$$

$N$  là số vòng của khung dây

## 1.4. Dòng Fucô

- Dòng xoáy do từ thông của điện trường xoay chiều
- **Tác hại:** nóng máy, tiêu tốn năng lượng  
 $I_F = \varepsilon_C / R \rightarrow$  Tăng R (lá mỏng)  $\rightarrow$  giảm I
- **Lợi:** Nấu KL, Hãm điện kế, lò vi sóng..

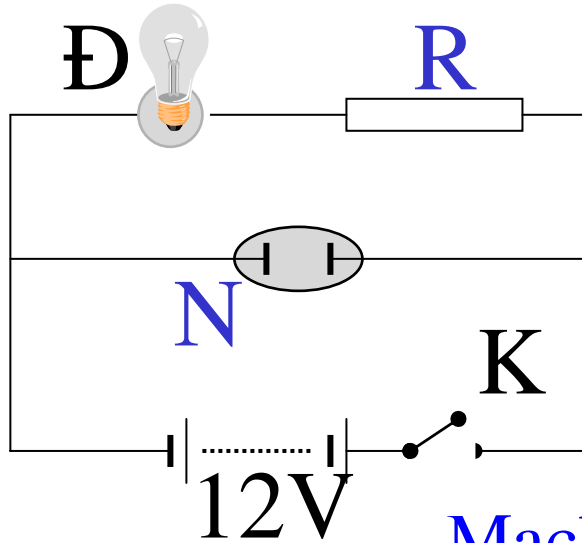


## 2. Hiện tượng tự cảm

N chỉ phát sáng ở

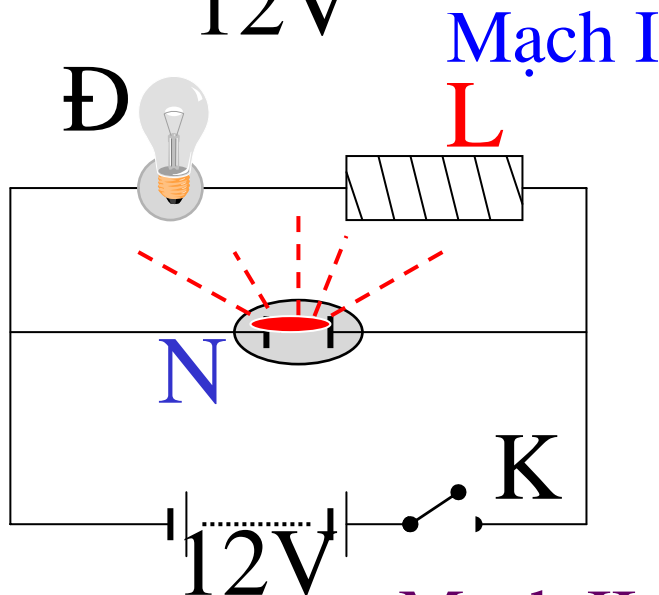
### 2.1. Thí nghiệm

$U \geq 70V$



**Mạch I:** Đèn Đ sáng, tối bình thường khi bật, tắt K

**Mạch II:** Đóng K đèn Đ sáng từ từ, **ngắt K  $\rightarrow$  N vụt sáng**



*Giải thích:* **Bật K,  $I \uparrow$ .**

$\Rightarrow \Phi_m$  qua L  $\uparrow$ ,

$\Rightarrow$  dòng tự cảm trong mạch chống lại việc  $I \uparrow$

$\Rightarrow$  cuộn L tích năng lượng từ.

Ngắt K,  $I \downarrow$ ,  $\Rightarrow \Phi_m$  qua L  $\downarrow$

$\Rightarrow$  Suất điện động tự cảm  $\varepsilon_{tc} > 70 \text{ V}$  xuất hiện trong cuộn dây làm đèn N vụt sáng.

$\Rightarrow$  dòng tự cảm trong mạch chống lại việc  $I \downarrow$

$\Rightarrow$  cuộn L giải phóng năng lượng từ .

## 2.2. Suất điện động tự cảm

Từ thông  $\Phi_m$  do chính cuộn **L** gây ra gửi qua cuộn dây của **L**

$$\varepsilon_{tC} = -\frac{d\Phi_m}{dt} \quad \Phi_m \sim I \quad \Phi_m = LI \quad L \text{ hệ số tự cảm}$$

$$\varepsilon_{tC} = -L \frac{dI}{dt}$$

Trong mạch điện đứng yên & không thay đổi hình dạng **SĐĐ tự cảm** tỷ lệ nhưng trái dấu với tốc độ biến thiên dòng điện trong mạch

**Hệ số tự cảm**  $L = \frac{\Phi_m}{I}$  **I=1**  $\rightarrow L = \Phi_m$

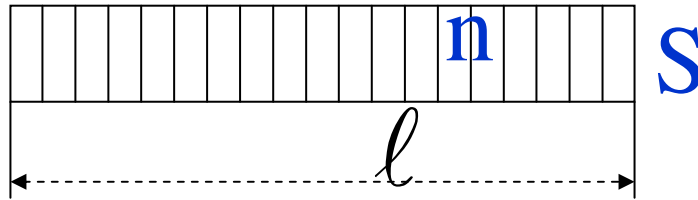
Hệ số tự cảm của một mạch là đại lượng VL có giá trị bằng từ thông do chính nó gửi qua diện tích của nó khi cường độ dòng trong mạch bằng 1đv

$\epsilon_{tc} \sim L$   $\rightarrow L$  là số đo mức độ quán tính của mạch điện

$$1H = \frac{1Wb}{1A}$$

Henry là hệ số tự cảm của một mạch điện kín khi có dòng 1A chạy qua thì sinh ra trong chân không một từ thông 1Wb gửi qua diện tích của mạch đó

Hệ số tự cảm của một ống dây:  $n, \ell, S$



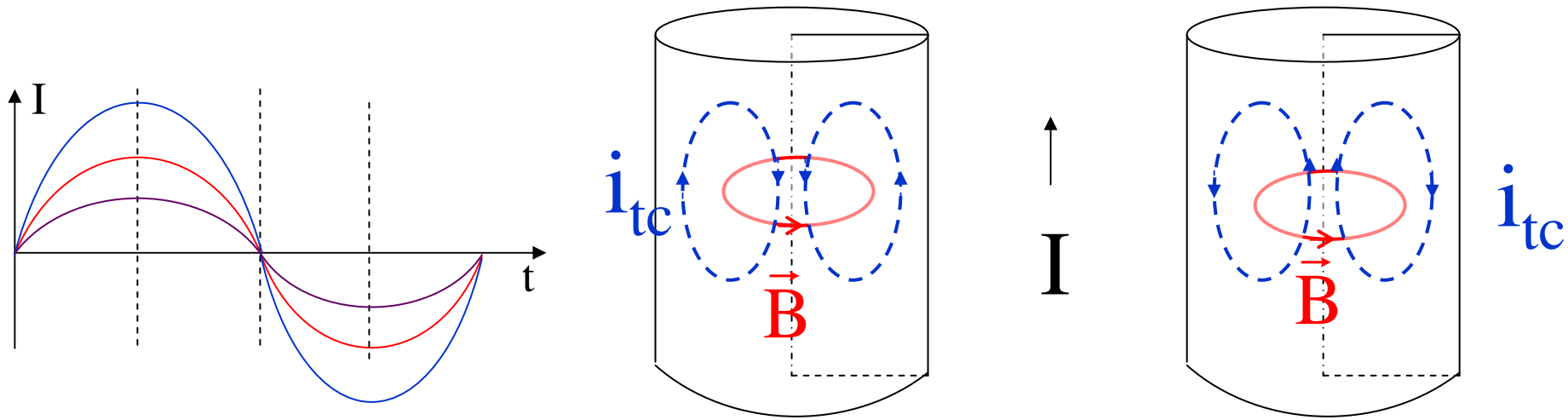
$$B = \mu_0 \mu n_0 I = \mu_0 \mu \frac{n}{\ell} I$$

$$L = \frac{\Phi_m}{I} = \mu_0 \mu \frac{n^2}{\ell} S$$

$$\Phi_m = B n S = \mu_0 \mu \frac{n^2}{\ell} S I$$

$$1\text{H} = 10^3\text{mH} = 10^6\mu\text{H}$$

**3. Hiệu ứng bề mặt:** Dòng cao tần chỉ chạy trên bề mặt của dây dẫn



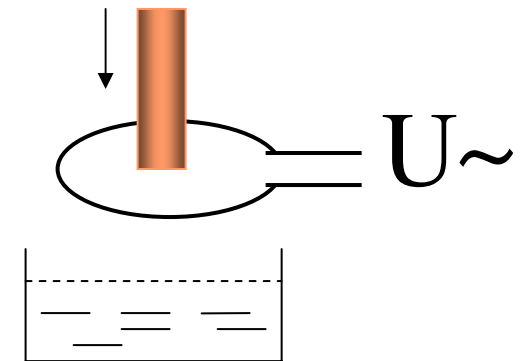
Trong 1/4 chu kì đầu dòng  $I$  tăng, từ thông qua dây dẫn tăng  $\rightarrow$  sinh dòng  $i_{tc}$  có chiều sao cho từ trường của nó chống lại  $\rightarrow$  **Bề mặt dòng tăng**, trong **Lõi dòng giảm**

Trong 1/4 chu kì tiếp  $I$  giảm, từ thông qua dây giảm  $\rightarrow$  sinh dòng  $i_{tc}$  có chiều sao cho từ trường của nó chống lại sự giảm của từ thông **dòng mặt giảm mạnh**, **I lõi giảm yếu hơn**

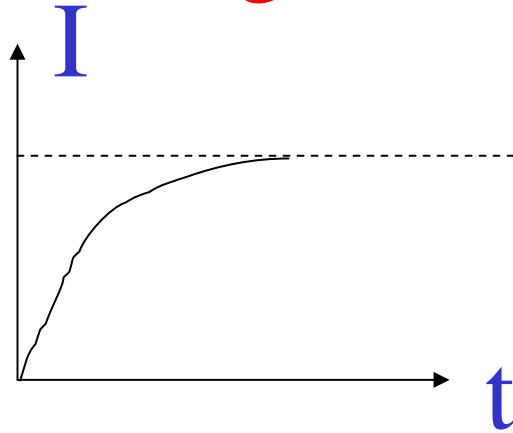
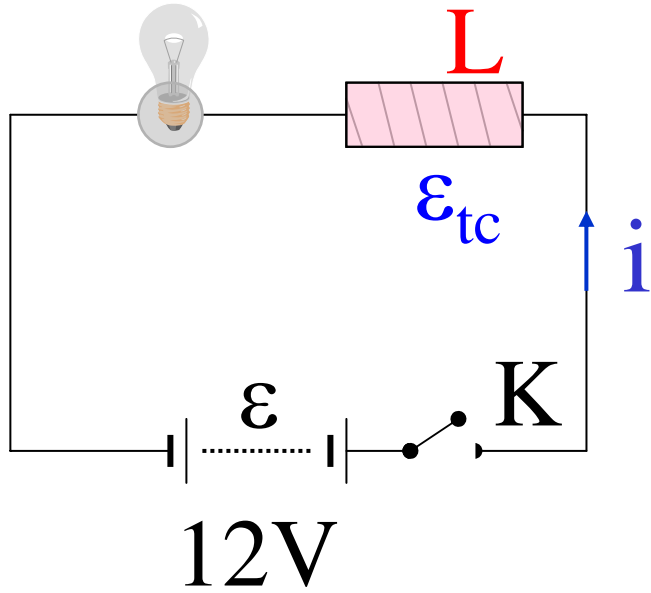
-> Bề mặt dòng giảm mạnh hơn, Lõi giảm chậm hơn

Dòng **bề mặt** được tăng cường, dòng lõi suy giảm: tần số  $10^5\text{Hz}$  chỉ còn dòng mặt (lớp sâu 2mm).

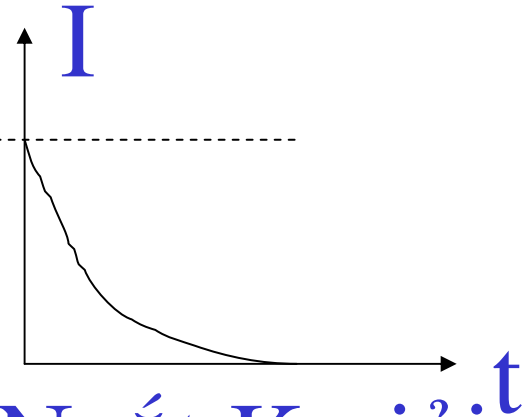
**ứng dụng:** Tỏi bề mặt, ống dẫn sóng, dây nhiều sợi



# 4. Năng lượng từ trường



Đóng K  
nạp  $W_m$



Ngắt K giải  
phóng  $W_m$

$$\varepsilon + \varepsilon_{tc} = Ri$$

$$\varepsilon i dt = L \frac{di}{dt} i dt + Ri^2 dt$$

$$\varepsilon - L \frac{di}{dt} = Ri$$

$$dW = dW_m + dW_{\text{nhiệt}}$$

$$dW_m = L i di$$

$$W_m = \int_0^I Lidi = \frac{1}{2} LI^2$$

Mật độ năng lượng từ trường: Xét năng lượng của ống dây

$$\varpi_m = \frac{W_m}{V} = \frac{\frac{1}{2} LI^2}{V} = \frac{\frac{1}{2} (\mu\mu_0 \frac{n^2 S}{\ell}) I^2}{\ell S} = \frac{1}{2} \mu\mu_0 \frac{n^2}{\ell^2} I^2$$

$$B = \mu\mu_0 \frac{n}{\ell} I \quad \varpi_m = \frac{1}{2} \frac{B^2}{\mu_0 \mu} = \frac{1}{2} BH = \frac{1}{2} \mu_0 \mu H^2$$

$$W_m = \int_V \varpi_m dV = \frac{1}{2} \int_V BH dV$$