

www.mientayvn.com

Dịch tiếng anh chuyên ngành khoa học tự nhiên và kỹ thuật.

Dịch các bài giảng trong chương trình học liệu mở của học viện MIT, Yale.

Tìm và dịch tài liệu phục vụ cho sinh viên làm seminar, luận văn.

Tại sao mọi thứ đều miễn phí và chuyên nghiệp ???

BẢNG TRA CỨU CÁC PHẦN TỬ BÁN DẪN VÀ LINH KIỆN ĐIỆN.

1. ĐIỐT LỰC.

I. ĐIỐT LỰC DO NGA CHẾ TẠO.

Các tham số của điốt của Nga

I_{tb} – giá trị trung bình của dòng điện cho phép chảy qua điốt trong điều kiện chuẩn.

I_{hd} – giá trị hiệu dụng của dòng điện cho phép chảy qua điốt trong điều kiện chuẩn.

I_{dm} – dòng định mức làm việc của điốt.

U_{dm} – giá trị cực đại của điện áp cho phép đặt lên điốt .

U_v – giá trị trung bình sụt áp trên điốt khi dẫn dòng điện.

U_o – điện áp ngưỡng trong đặc tính VA của điốt.

R_d - điện trở động trong đặc tính VA của điốt.

I_{r0} – dòng điện rò chảy qua điốt khi chịu điện áp ngược.

R_T – nhiệt trở xác lập của điốt

1. Điốt tần số thấp (làm việc với tần số lưới điện 50-60Hz)

ký hiệu	I_{tb} (A)	I_{hd} (A)	U_{dm} (V)	U_v (V)	U_o (V)	R_d ($10^{-5}\Omega m$)	I_{r0} (mA)	R_T ($^{\circ}C/W$)
1	2	3	4	5	6	7	8	9
B10; ВЛ10	10	16	100-1200	0,6	1,0	1000	-	6,7
B25; ВЛ 25	25	39	100-1200	0,6	1,0	400	-	2,2
B50; ВЛ50	50	78	100-1200	0,6	1,0	200	-	1,0
ПВКЛ –50	50	-	400-1000	0,6	-	-	-	-
ПВКЛ –100	100	-	400-1000	0,6	-	-	-	-
ПВКЛ -200	200	-	400-1000	0,6	-	-	-	-
B200; ВЛ-200	200	320	100-1200	0,7	1,12	70	-	0,43
B3-200	200	320	600-3600	0,8	1,1	110	10	0,12
B8-200	200	400	100-4200	0,78	1,076	121	40	0,3
B3-250	250	390	600-3600	0,8	1,16	68	10	0,09
B8-250	250	400	100-4200	0,8	1,1	100	40	0,23
B3-320	320	500	150-3800	0,8	1,1	78	20	0,18
B320; ВЛ-320	320	500	100-1200	0,7	1,09	42,6	-	0,22
B500; ВЛВ-500	500	785	100-1200	0,8	1,23	35	-	0,09
B3-500	500	785	150-3800	0,9	1,22	58	30	0,1
B3-800	800	1255	150-2400	0,75	1,04	28,7	20	0,09
BB-1000	1000	1570	150-2400	0,85	1,16	27	20	0,077
BB-1250	1250	1960	150-1400	0,9	1,22	23,2	30	0,054

2. Điốt tần số cao.

Ký hiệu	I_{dm} (A)	U_{dm} (V)	U_v (V)	$I_{dò}$ (mA)	R_T ($^{\circ}C/W$)
BB -100	100	50 - 1000	1,2	20	0,65
BB -160	160	50 - 1000	0,85	20	0,65
BB -200	200	50 - 1000	0,7	20	0,65

II. ĐIỐT LỰC TÂY ÂU CHẾ TẠO (theo EUPEC)**Các tham số của điốt của Tây Âu**

I_{tb} – giá trị trung bình của dòng điện cho phép chảy qua điốt trong điều kiện chuẩn tương ứng với nhiệt độ của vỏ van T_c .

I_{dm} – dòng điện định mức tối đa cho phép.

$U_{ng\ max}$ – giá trị cực đại của điện áp ngược cho phép đặt lên điốt .

U_o – điện áp ngưỡng trong đặc tính VA của điốt.

R_d - điện trở động trong đặc tính VA của điốt.

R_T – nhiệt trở xác lập của điốt.

t_j – nhiệt độ tối đa của miền quá độ (juntion) tinh thể bán dẫn.

1. Điốt dưới 800V

Ký hiệu	I_{dm} (A)	I_{tb}/T_c (A/ $^{\circ}C$)	U_o (V)	R_d m Ω	U_{ngmax} (V)	R_T $^{\circ}C/W$	t_j $^{\circ}C$
D 255 N	400	255/110	0,65	0,850	200-800	0,230	180
D 255 K	400	255/75	0,65	0,850	200-800	0,345	180
D 448 N	710	450/122	0,70	0,510	200-800	0,102	180
D 758 N	1195	760/115	0,70	0,310	400-800	0,067	180
D 2228 N	4000	2230/110	0,70	0,0975	200-800	0,0254	180
D 4457 N	7000	4460/111	0,70	0,047	400-600	0,0128	180
D 5807 N	9100	5800/108	0,70	0,040	400-600	0,0098	180
D 5809 N	9100	5800/58	0,70	0,040	400-600	0,0166	180
D 8019 N	13300	8020/56	0,70	0,027	200-600	0,0125	180

2. Điốt đến 3000V.

Ký hiệu	I_{dm} (A)	I_{tb}/T_c (A/ $^{\circ}C$)	U_o (V)	R_d m Ω	U_{ngmax} (V)	R_T $^{\circ}C/W$	t_j $^{\circ}C$
D 798 N	1650	800/130	0,81	0,28	1200-1800	0,046	180
D 1049 N	2590	1050/130	0,81	0,17	1200-1800	0,038	180
D 452 N	710	450/130	0,77	0,48	1200-1800	0,0855	180

D 121 N	360	120/130	0,72	1,90	1200-2000	0,324	180
D 121 K	330	120/130	0,72	1,90	1200-2000	0,434	180
D 251N	400	250/130	0,80	0,85	1200-2000	0,151	180
D 251 K	400	250/102	0,80	0,85	1200-2000	0,236	180
D 400 N	710	400/130	0,70	0,62	1600-2200	0,095	180
D 400 K	710	400/130	0,70	0,62	1600-2200	0,095	180
D 428 N	840	430/139	0,81	0,54	1200-2000	0,069	180
D 660 N	1435	660/130	0,70	0,50	1200-2000	0,050	180
D 748 N	1260	750/100	0,83	0,52	2000-2800	0,045	160
D 1029 N	2040	1030/100	0,82	0,28	1800-2600	0,038	160
D 1030 N	2040	1030/100	0,82	0,28	1800-2600	0,038	160
D 1709 N	2700	1700/90	0,83	0,20	2000-2400	0,0245	160
D 2209 N	4900	2200/100	0,83	0,145	2000-2800	0,017	160
D 2200 N	4900	2200/100	0,83	0,145	2000-2800	0,017	160
D 2650 N	4710	2650/100	0,82	0,148	2000-2400	0,0169	180
D 2659 N	4710	2650/100	0,82	0,148	2000-2400	0,0169	180
D 4201 N	10350	4650/100	0,70	0,075	1600-2200	0,009	160
D 4709 N	8400	4700/100	0,83	0,07	2000-2800	0,008	160

3. Điốt đến 5000V.

Ký hiệu	I_{dm} (A)	I_{tb}/T_c (A/°C)	U_o (V)	R_d mΩ	U_{ngmax} (V)	R_T °C/W	t_j °C
D 269 N	550	270/100	0,86	1,540	3200-3600	0,098	150
D 475 N	745	475/100	0,765	0,612	3200-4000	0,085	160
D 475 K	745	475/100	0,765	0,612	3200-4000	0,085	160
D 749 N	1540	750/100	0,85	0,650	3600-4800	0,039	160
D 849 N	1790	850/100	0,84	0,485	2800-4000	0,038	160
D 850 N	1790	850/100	0,84	0,485	2800-4000	0,038	160
D 1069 N	2200	1070/100	0,85	0,460	3600-4400	0,027	160
D 1809 N	3850	1800/100	0,85	0,253	3200-4900	0,0169	160
D 1800 N	3850	1800/100	0,85	0,253	3200-4800	0,0169	160
D 3501 N	8300	3700/100	0,76	0,128	3200-4200	0,009	160

4. Điốt đến 10000V.

Ký hiệu	I_{dm} (A)	I_{tb}/T_c (A/°C)	U_o (V)	R_d mΩ	U_{ngmax} (V)	R_T °C/W	t_j °C
D 711 N	1680	790/100	0,84	0,87	5800-6800	0,030	160
D 1481 N	3460	1640/100	0,750	0,42	5800-6800	0,015	160
D 3001 N	6000	2820/100	0,840	0,216	5800-6800	0,009	160
D 471 N	1200	565/100	1,78	1,78	8000-9000	0,030	160
D 2601 N	4720	2240/100	0,427	0,427	8500-9000	0,008	160

B. THAM SỐ ĐIÔT TÂY ÂU. (theo RS) .

1. Loại điôt có dạng vỏ kiểu bu-lông. Thông thường phần ren là katôt , phần cấp là anôt , nhưng cũng chế tạo loại có bố trí cực ngược lại : phần ren là anôt, còn phần cấp là katôt.

Ký hiệu	I_{tb} max (A)	$I_{đỉnh}$ (A)	U_{ng} max (V)	loại tương đương bố trí cực ngược lại *
SW01PCN020	16	230	100	SW01PCR020
SW04PCN020	16	230	400	SW04PCR020
SW08PCN020	16	230	800	SW08PCR020
SW02PCN030	25	300	200	SW02PCR030
SW06PCN030	25	300	600	SW06PCR030
SW08PCN030	25	300	800	SW08PCR030
SW02PCN040	40	650	200	SW02PCR040
SW06PCN040	40	650	600	SW06PCR040
SW08PCN055	55	900	800	SW08PCR055
SW08PCN075	75	1300	800	SW08PCR075
SKR70/04	70	1150	400	SKN70/04
SKR70/12	70	1150	1200	SKN70/12
SKR130/04	130	2500	400	SKN130/04
SKR130/12	130	2500	1200	SKN130/12
SKR240/04	240	6000	400	SKN240/04
SKR240/12	240	6000	1200	SKN240/12

chú thích : $I_{đỉnh}$ là biên độ dòng điện lớn nhất cho phép qua van trong thời gian 10ms , nhưng không được lặp lại.

2. Loại vỏ dạng đĩa , chỉ chế tạo cho các van chịu dòng lớn .

Ký hiệu	I_{tb} max (A)	I_d (A) (t=10ms)	U_{ngmax} (V)	sụt áp trên van (V)	nhiệt trở $^{\circ}C/w$
SKN501/12	500	6000	1200	1,65 (I= 1500 A)	0,075
D798N	800	12700	1200	1,85 (I= 3400 A)	0,045

2. THYRISTOR VÀ TRIAC.

I. Bảng các tham số Thyristor của Nga .

Tham số của Thyristor Nga

1. **I_{tb}** - giá trị dòng điện trung bình tối đa cho phép chảy qua van trong điều kiện chuẩn : van hoạt động trong mạch chỉnh lưu một pha một nửa chu kỳ, tải thuần trở, dòng điện dạng sin kéo dài trong 180° điện (góc điều khiển $\alpha = 0$) , chế độ làm mát chuẩn.
2. **I_{xung}** - dòng điện quá tải ngắn hạn cho phép qua van trong thời gian không quá vài ms.
3. **$I_{đỉnh}$** - trị số biên độ dòng điện dạng sin cho phép một lần qua van ,sau đó phải ngắt điện áp đặt lên van.
4. **$I_{rò}$** - dòng điện rò khi van ở trạng thái khoá .
5. **Cấp điện áp** - phân cấp theo điện áp tối đa mà van chịu được lâu dài ở cả hai chiều thuận và ngược. Giá trị thực bằng số cấp nhân 100V (thí dụ van cấp 5 chịu được 500V)
6. **Cấp du/dt** - phân cấp theo tốc độ tăng điện áp thuận lớn nhất đặt lên van mà van sẽ rơi vào hiện tượng tự dẫn không cần dòng điều khiển.
7. **Cấp t_{ph}** - phân cấp theo thời gian phục hồi tính chất khoá cho van.
8. **Cấp di/dt** - cấp theo tốc độ tăng dòng lớn nhất qua van mà van không bị đánh thủng.
9. **ΔU** - sụt áp thuận trên van ở dòng định mức.
10. **$U_{đk}$** - điện áp điều khiển nhỏ nhất đảm bảo dòng điều khiển mở van.
11. **$I_{đk}$** - dòng điều khiển nhỏ nhất vẫn đảm bảo mở được van.
12. **t_m** - thời gian van mở để van chuyển từ trạng thái khoá sang trạng thái dẫn.
13. **$t^{\circ}C$ vỏ** - nhiệt độ vỏ van tương ứng chế độ dòng trung bình tối đa cho phép I_{tb} .

Bảng giá trị thực theo phân cấp tham số van .

Cấp	du/dt (V/ μ s)	t _{ph} (μ s)	di/dt (A/ μ s)
1	20	250	20
2	50	150	40
3	100	100	70
4	200	70	100
5	500	50	200
6	1000	30	400
7		20	600
8		15	800
9		12	1000

1. Loại thông thường (làm việc ở tần số thấp 50 - 60Hz).

Ký hiệu	I _{tb} (A)	I _{đỉnh} (A)	I _{rò} mA	Cấp điện áp	Cấp du/dt	Cấp tph	Cấp đi/dt	ΔU (V)	U _{đk} (V)	I _{đk} mA
1	2	3	4	5	6	7	8	9	10	11
T6 - 10	10	200	3	1-16	1-6	2-5	1-4	2,1	3	70
T10-10	10	200	3	1-12	2-6	2-4	2-5	1,85	3	75
T10-12	12	200	3	1-12	2-6	2-4	2-5	1,85	3	75
T10-16	16	200	3	1-12	2-6	2-4	2-5	1,85	3	75
T10-20	20	613	3	1-12	2-6	2-4	2-5	1,85	3	75
T10-25	25	613	3	1-12	2-6	2-4	2-5	1,75	4	75
T10-40	40	800	6	1-12	2-6	2-4	2-5	1,75	4	150
T10-50	50	900	6	1-12	2-6	2-4	2-5	1,75	4	150
T10-63	63	1000	6	1-12	2-6	2-4	2-5	1,75	4	150
T10-80	80	1200	6	1-12	2-6	2-4	2-5	2,7	4	150
T11-10	10	150	20	13-22	2-4	1	2	2,7	4	150
T11-12	12	180	20	13-22	2-4	1	2	2,7	4	150
T11-16	16	240	20	13-22	2-4	1	2	2,7	4	150
T11-20	20	300	20	13-22	2-4	1	2	2,7	4	150
T11-25	25	375	20	13-22	2-4	1	2	2,7	4	150
T11-40	40	600	20	13-22	2-4	1	2	2,7	5	200
T11-50	50	750	20	13-22	2-4	1	2	2,7	5	200
T11-63	63	950	20	13-22	2-4	1	2	2,7	5	200
T11-80	80	1200	20	13-22	2-4	1	2	2,7	5	200
T14-100	100	2000	25	3-16	2-6	1-4	2-6	1,75	3,5	200
T14-125	125	2500	25	3-16	2-6	1-4	2-6	1,75	3,5	200
T14-160	160	3300	25	3-16	2-6	1-4	2-6	1,75	3,5	200
T14-200	200	5000	25	3-16	2-6	1-4	2-6	1,75	3,5	200
T14-250	250	6000	25	3-16	2-6	1-4	2-6	1,75	3,5	200
T14-320	320	7000	25	3-16	2-6	1-4	2-6	1,6	3,5	200
T15-32	32	800	20	4-18	4-6	2-4	3-5	2,4	3	250
T15-40	40	1000	20	4-18	4-6	2-4	3-5	1,9	3	250
T15-80	80	1700	20	4-18	4-6	2-4	3-5	2,0	4	300
T15-100	100	2100	18	4-18	4-6	2-4	3-5	1,6	4	300
T15-125	125	2900	20	4-18	4-6	2-4	3-5	2,05	3	300
T15-160	160	3400	20	4-18	4-6	2-4	3-5	1,8	3	300
T15-200	200	4000	20	4-18	4-6	2-4	3-5	2,05	4	300
T15-250	250	4500	20	4-18	4-6	2-4	3-5	1,7	4	300
T16-400	400	8000	20	10-20	4-6	1-2	3-5	2,0	4	250

T16-500	500	9000	20	12-20	4-6	1-2	3-5	1,8	4	250
T3-320	320	6500	25	16-24	4-6	1	1-2	2,36	7	400
T4-500	500	12000	30	10-24	4-6	1	1-4	2,3	7	400
T630	630	13000	30	10-24	4-6	1	1-4	2,3	7	400
T800	800	14000	30	10-24	4-6	1	1-4	2,1	7	400
TB2-160	160	4000	5	3-12	4-6	5-7	5-6	2,0	5,5	350
TB3-200	200	4500	5	3-12	3-6	5-7	5-6	1,7	5,5	350
TB320	320	6000	5	3-12	3-6	5-6	4-5	2,8	5,5	400
TB400	400	7000	5	3-12	3-6	5-6	4-5	2,1	5,5	400
1	2	4	5	6	7	8	9	10	11	12

2. Loại tần số cao.

Ký hiệu	I_{tb} (A)	$I_{đỉnh}$ (A)	$I_{rò}$ mA	Cấp điện áp	Cấp du/dt	Cấp tph	Cấp di/dt	ΔU (V)	$U_{đk}$ (V)	$I_{đk}$ mA	t_m (μs)
1	2	3	4	5	6	7	8	9	10	11	12
TЧ-25	25	700	20	1-9	3-5	6-9	4-5	3,05	2,5	500	5
TЧ-40	40	900	20	1-9	3-5	6-8	4-5	1,95	2,5	500	5
TЧ-50	50	1700	30	1-9	3-5	6-9	4-5	2,9	2,5	750	5
TЧ-63	63	2000	30	1-9	3-5	6-9	4-5	2,35	2,5	750	5
TЧ-80	80	2400	30	1-9	3-5	6-9	4-5	2,6	2,5	800	5
TЧ-100	100	3000	35	1-9	2-5	6-7	4-5	2,3	2,5	800	5
TЧ-125	125	3400	35	1-9	3-5	6-7	4-5	1,85	2,5	800	5

3. Loại chuyên dùng ở chế độ xung.

Ký hiệu	I_{tb} (A)	I_{xung} (A)	$I_{rò}$ mA	Cấp điện áp	Cấp du/dt	Cấp tph	Cấp di/dt	ΔU (V)	$U_{đk}$ (V)	$I_{đk}$ mA
1	2	3	4	5	6	7	8	9	10	11
KY 108	2	150	2,5	6-10	2	3-6	-	-	-	-
KY 210	20	2000	5	4-6	2	2	6	1,8	-	-
KY 211	20	2000	10	6-10	3	6-7	4	-	-	-
KY 215	2	250	5	8-10	2	3	-	1,7	-	-
KY 216	1	100	0,5	1-8	2	4-7	-	2	-	-
KY 218	20	100	15	14-20	3-4	1-2	4	3,5	7	500
KY 219	20	1200	15	8-12	2-4	3	5	2	-	-
ТИ - 100	100	1000	25	4-9	3-6	6-7	8	2	2,5	300

Т И - 800		800		3 - 9		20			4	1500
Т И -1600		1600			3 - 9		25			4
Т И - 3000		3000			3 - 9		30			4

4. Loại có hiệu ứng “núi lở”.

Ký hiệu	I_{tb} (A)	I đỉnh (A)	$I_{rò}$ mA	Cấp điện áp	Cấp du/dt	Cấp tph	Cấp di/dt	ΔU (V)	$U_{đk}$ (V)	$I_{đk}$ mA	t_m (μs)
1	2	3	4	5	6	7	8	9	10	11	12
Т Л 2- 100	100	3000	30	3 - 9	2 - 6	1 - 4	2	2,3	7	300	20
Т Л 2- 160	160	3500	30	3 - 9	2 - 6	1 - 4	2	1,9	5	300	20
Т Л 2- 200	200	4000	30	3 - 9	2 - 6	1 - 4	2 - 3	2,6	5	300	20
Т Л 2- 250	250	4000	40	4 - 10	1 - 4	1 - 4	2	1,8	8	400	15

5. Loại điều khiển kiểu quang (opto-tiristor).

Ký hiệu	I_{tb} (A)	I đỉnh (A)	Cấp điện áp	Cấp du/dt	Cấp tph	Cấp di/dt	ΔU (V)	$U_{đk}$ (V)	$I_{đk}$ mA	t_m (μs)
1	2	3	5	6	7	8	9	10	11	12
ТО 6,3	6,3	200	1 - 3	1 - 5	1 - 2	1,65	1,6	60	10	85
ТО10	10	200	1 - 3	1 - 5	1 - 2	1,4	1,6	60	10	75
ТО2 -10	10	250	1 - 3	2 - 4	1 - 2	-	2	200	30	65
ТО2 -40	40	800	1 - 3	2 - 4	1 - 2	-	2	200	30	65
ТО2-100	100	2000	1 - 3	1 - 3	1 - 3	-	3	200	30	65
ТО2-160	160	3000	1 - 3	1 - 3	1 - 3	-	3	200	30	65
ТО2-250	250	4000	1 - 3	1 - 3	1 - 3	-	3	200	30	65
ТО2-320	320	5000	1 - 3	1 - 3	1 - 3	-	3	200	30	65

II. Bảng các tham số TRIAC của Nga.

Ký hiệu	I_{tb} (A)	I xung (A)	I đỉnh (A)	$I_{rò}$ mA	Cấp điện áp	Cấp du/dt	Cấp di/dt	ΔU (V)	$U_{đk}$ (V)	$I_{đk}$ mA	t_m μs
	1	2	3	4	5	6	8	9	10	11	12
TC 10	10	-	100	3	3 - 12	2 - 4	1 - 2	3	3,5	100	12
TC2 -10	10	65	110	5	3 - 11	2 - 5	2 - 3	2	5	150	12
TC2 -16	16	80	130	5	3 - 11	2 - 5	2 - 3	2	5	150	12
TC2 -25	25	90	150	5	3 - 11	2 - 5	2 - 3	2	5	150	12

TC2 -40	40	110	180	10	3 - 11	2 - 5	2 - 3	2	7	250	20
TC2 -50	50	120	200	10	3 - 11	2 - 5	2 - 3	2	7	250	20
TC2 -63	63	140	230	10	3 - 11	2 - 5	2 - 3	2	7	250	20
TC2 -80	80	200	330	10	3 - 11	2 - 5	2 - 3	2	7	250	20
TC4-100	100	-	1000	15	2 - 12	1 - 6	1 - 3	1,45	5	400	20
TC4-125	125	-	1200	15	2 - 12	1 - 6	1 - 3	1,45	5	400	20
TC4-160	160	-	1600	15	2 - 12	1 - 6	1 - 3	1,45	5	400	20
TC4-200	200	-	1800	15	2 - 12	1 - 6	1 - 3	1,45	5	400	20
TC4-250	250	-	2000	15	2 - 12	1 - 6	1 - 3	1,35	5	400	20

III. Bảng các tham số THYRISTOR Tây Âu

Các tham số của van:

I_{tb} – Dòng điện trung bình cho phép.

U_o – điện áp ngưỡng.

R_d - điện trở động.

U_{max} – điện áp cực đại cho phép đặt lên van (cả hai chiều thuận và ngược).

du/dt – tốc độ tăng điện áp thuận trên van

t_{ph} – thời gian phục hồi tính chất khoá cho van.

di/dt – tốc độ tăng dòng cực đại cho phép qua van.

ΔU - sụt áp thuận trên van (giá trị tương ứng dòng điện van = 1,5 I_{tb}).

R_T – nhiệt trở của van

t_j – nhiệt độ tối đa của tinh thể bán dẫn.

A. Tham số các Thyristor theo EUPEC.

A. Các thyristor thông thường (loại N - tần số thấp).

1. Các Thyristor điện áp thấp từ 200V đến 600V.

Ký hiệu	I_{tb} (A)	U_o (V)	R_d m Ω	U_{max} (V)	du/dt (V/ μ s)	t_{ph} μ s	di/dt (A/ μ s)	ΔU (V)	R_T °C/W	t_j °C
1	2	3	4	5	6	7	8	9	10	11
T210 N	210	0,80	0,850	200-600	1000	200	200	1,33	0,1500	140
T348 N	348	1,00	0,700	200-600	1000	200	200	1,92	0,1000	140
T398 N	398	1,00	0,400	200-600	1000	200	200	1,63	0,1000	140
T568 N	568	0,80	0,440	200-600	1000	200	200	1,76	0,0680	140
T828 N	828	1,00	0,230	200-600	1000	150	300	1,65	0,0450	140
T1078 N	1078	1,02	0,200	200-600	1000	150	200	1,81	0,0330	140
T1258 N	1258	1,00	0,100	200-600	1000	200	120	1,5	0,0330	140
T2509 N	2509	0,75	0,072	200-600	1000	200	200	1,22	0,0184	140
T3710 N	3710	0,75	0,0475	200-600	1000	200	200	1,50	0,0125	140

2. Các Thyristor điện áp từ 1200V đến 1800V.

Ký hiệu	I_{tb} (A)	U_o (V)	$R_{đ}$ m Ω	U_{max} (V)	du/dt (V/ μ s)	t_{ph} μ s	di/dt (A/ μ s)	ΔU (V)	R_T °C/W	t_j °C
1	2	3	4	5	6	7	8	9	10	11
T 86 N	86	1,00	2,60	1200-1800	1000	200	150	1,99	0,300	125
T 130 N	130	1,08	1,53	1200-1800	1000	180	150	1,96	0,200	125
T 160 N	160	1,08	1,53	1200-1800	1000	200	150	1,96	0,150	125
T 178 N	178	0,92	1,50	1200-1800	1000	180	150	1,9	0,140	125
T 218 N	218	0,90	1,35	1200-1800	1000	200	150	2,2	0,110	125
T 221 N	221	1,10	0,75	600-1800	1000	200	150	1,74	0,120	125
T 298 N	298	0,85	0,90	1200-1800	1000	200	150	2,0	0,088	125
T 345 N	345	0,80	0,70	1200-1800	1000	250	150	1,56	0,080	125
T 358 N	358	0,85	0,90	1200-1800	1000	250	150	2,07	0,068	125
T 370 N	370	0,80	0,50	1200-1800	1000	250	200	1,65	0,85	125
T 378 N	378	0,80	0,75	1200-1800	1000	250	150	1,85	0,068	125
T 388 N	388	0,90	0,75	1200-1800	1000	250	120	2,1	0,068	125
T 510 N	510	0,80	0,60	1200-1800	1000	250	120	1,92	0,053	125
T 510 N	510	0,80	0,60	1200-1800	1000	250	120	1,92	0,053	125
T 588 N	588	0,80	0,60	1200-1800	1000	250	200	2,15	0,500	125
T 588 N	588	0,80	0,60	1200-1800	1000	250	200	2,15	0,500	125
T 618 N	618	0,80	0,42	1200-1800	1000	250	200	1,75	0,420	125
T 618 N	618	0,80	0,42	1200-1800	1000	250	200	1,75	0,420	125
T 649 N	649	1,00	0,38	1200-1800	1000	250	120	2,1	0,380	125
T 649 N	649	1,00	0,38	1200-1800	1000	250	120	2,1	0,380	125
T 718 N	718	0,85	0,35	1200-1800	1000	250	120	1,94	0,350	125
T 718 N	718	0,85	0,35	1200-1800	1000	250	120	1,94	0,350	125
T 879 N	879	0,85	0,27	1200-1800	1000	250	200	1,95	0,270	125
T 879 N	879	0,85	0,27	1200-1800	1000	250	200	1,95	0,270	125
T 1049 N	1050	0,85	0,225	1200-1800	1000	250	200	1,34	0,225	125
T 1189 N	1190	0,90	0,19	1200-1800	1000	240	200	2,05	0,1900	125
T 1500 N	1500	0,90	0,15	1200-1800	1000	240	200	2,1	0,1500	125
T 1500 N	1500	0,90	0,15	1200-1800	1000	240	200	2,1	0,1500	125
T 1990 N	1990	0,90	0,12	1200-1800	1000	250	200	2,05	0,1200	125
T 1990 N	1990	0,90	0,12	1200-1800	1000	250	200	2,05	0,1200	125
T 3160 N	3160	0,85	0,082	1200-1800	1000	250	200	1,37	0,0820	125

3. Các Thyristor điện áp từ 2000V đến 3000V.

Ký hiệu	I _{tb} (A)	U _o (V)	R _đ mΩ	U _{max} (V)	du/dt (V/μs)	t _{ph} μs	di/dt A/μs	ΔU (V)	R _T °C/W	t _j °C
1	2	3	4	5	6	7	8	9	10	11
T 271 N	270	1,070	0,870	2000-2500	1000	300	60	2,35	0,091	125
T308 N	308	1,100	1,600	2000-2600	1000	350	60	2,88	0,056	125
T458 N	459	1,000	0,840	2000-2600	1000	300	120	2,75	0,0455	125
T639 N	640	0,850	0,510	1800-2200	1000	400	120	1,88	0,0377	125
T658 N	659	1,000	0,500	2200-2600	1000	300	150	2,53	0,0330	125
T659 N	659	1,000	0,500	2200-2600	1000	300	150	2,53	0,0330	125
T699 N	699	0,950	0,450	1800-2200	1000	300	200	2,32	0,0320	125
T708 N	699	0,950	0,450	1800-2200	1000	300	200	2,32	0,0320	125
T709 N	700	1,050	0,530	2000-2600	500	300	50	2,84	0,0290	125
T829 N	829	0,950	0,425	2000-2600	1000	350	50	1,78	0,0265	125
T1039 N	1039	0,90	0,300	1800-2200	1000	300	200	1,53	0,0231	125
T1218 N	1220	1,11	0,410	2000-2800	1000	350	150	1,52	0,0014	125
T1219 N	1220	1,000	0,275	2000-2800	1000	350	150	1,38	0,0184	125
T1329 N	1329	0,900	0,234	1800-2200	1000	300	200	1,13	0,0184	125
T1589 N	1589	1,100	0,237	2000-2800	500	400	150	2,45	0,0124	125
T1218 N	1220	1,11	0,410	2000-2800	1000	350	150	1,52	0,0140	125
T1866 N	1869	0,900	0,155	1800-2200	1000	300	200	2,2	0,0133	125
T1869 N	1869	0,900	0,155	1800-2200	1000	300	200	2,2	0,0133	125
T2101 N	2220	0,920	0,139	2000-2600	1000	250	150	1,2	0,0107	125
T2156 N	2159	1,050	0,154	2000-2800	1000	400	150	2,65	0,0099	125
T2159 N	2159	1,050	0,154	2000-2800	1000	400	150	2,65	0,0099	125
T2160 N	2159	1,050	0,154	2000-2800	1000		150	2,65	0,0099	125
T2476 N	2480	0,950	0,154	2200-2800	1000	400	200	1,43	0,0085	125
T2479 N	2480	0,950	0,154	2200-2800	1000	400	200	1,43	0,0085	125
T2480 N	2480	0,950	0,154	2200-2800	1000	400	200	1,43	0,0085	125
T2709 N	2709	0,900	0,125	1600-2200	1000	300	200	2,35	0,0085	125
T2710 N	2709	0,900	0,125	1600-2200	1000	300	200	2,35	0,0085	125
T4301 N	4120	0,800	0,100	2200-2900	1000	250	300	1,20	0,0053	125
T4771 N	4400	0,800	0,100	2200-2900	1000	250	300	1,20	0,0048	125

4. Các Thyristor điện áp từ 3000V đến 4500V.

Ký hiệu	I _{tb} (A)	U _o (V)	R _đ mΩ	U _{max} (V)	du/dt (V/μs)	t _{ph} μs	di/dt A/μs	ΔU (V)	R _T °C/W	t _j °C
1	2	3	4	5	6	7	8	9	10	11
T 379 N	422	1,20	1,60	3600-4200	1000	500	100	3,26	0,033	125
T380 N	380	1,20	1,20	3200-3800	1000	350	100	2,8	0,045	125
T869 N	860	1,08	0,50	3000-3600	1000	400	80	3,18	0,021	125
T901 N	970	1,14	0,475	2800-3600	1000	350	150	1,7	0,018	125
T929 N	930	1,00	0,430	3000-3600	1000	500	80	2,7	0,0215	125
T1061 N	1900	1,00	0,25	2800-3600	1000	350	300	1,5	0,0097	125
T1929 N	1930	1,08	0,20	3000-3800	1000	450	150	2,9	0,0099	125
T2001 N	2050	1,00	0,25	2800-3600	1000	350	300	1,5	0,0087	125
T3401 N	3401	0,82	0,145	3100-3600	1000	350	300	1,4	0,0054	125
T3801 N	3810	0,82	0,145	3100-3600	1000	350	300	1,4	0,0048	125
T729 N	730	1,20	0,570	3600-4200	1000	400	80	3,4	0,0215	125
T730 N	730	1,20	0,570	3600-4200	1000	400	80	3,4	0,0215	125
T731 N	925	1,10	0,542	3600-4200	2000	450	300	1,75	0,0185	125
T1401 N	1600	1,29	0,33	3600-4400	2000	450	300	1,95	0,0096	125
T0971 N	1730	1,29	0,33	3600-4400	2000	450	300	1,95	0,0086	125
T3101 N	3080	1,01	0,185	4000-4400	2000	500	300	1,75	0,0054	125

5. Các Thyristor điện áp từ 4800V đến 5500V.

Ký hiệu	I _{tb} (A)	U _o (V)	R _đ mΩ	U _{max} (V)	du/dt (V/μs)	t _{ph} μs	di/dt A/μs	ΔU (V)	R _T °C/W	t _j °C
1	2	3	4	5	6	7	8	9	10	11
T 1451 N	1690	0,92	0,37	4800-5200	2000	550	300	1,70	0,0097	125
T 1551 N	1810	0,92	0,37	4800-5200	2000	550	300	1,70	0,0086	125
T 2161 N	2160	0,81	0,36	4800-5200	2000	550	300	1,85	0,0075	125
T 2351 N	2350	0,81	0,36	4800-5200	2000	550	300	1,85	0,0064	125
T 2401 N	2670	1,02	0,27	4800-5200	2000	350	300	2,10	0,0054	125
T 2851 N	3150	0,98	0,18	4800-5200	2000	600	300	1,70	0,0054	125
T 4021 N	4020	0,92	0,142	4800-5350	2000	550	150	1,80	0,0043	125

6. Các Thyristor điện áp từ 6000V đến 8000V.

Ký hiệu	tb (A)	U _o (V)	R _đ mΩ	U _{max} (V)	du/dt (V/μs)	t _{ph} μs	di/dt A/μs	ΔU (V)	R _T °C/W	t _j °C
1	2	3	4	5	6	7	8	9	10	11
T 201 N	245	1,29	1,18	6000-7000	2000	650	300	3,4	0,0	125
T 501 N	640	1,30	1,35	6000-7000	2000	650	300	2,65	0,0	125
T 551 N	600	1,30	1,35	6000-7000	2000	650	300	2,65	0,0	125
T 1081 N	1300	1,18	0,759	6000-7000	2000	650	300	2,7	0,0	125
T 1201N	1200	1,18	0,759	6000-7000	2000	650	300	2,7	0,0	125
T 1651N	1650	1,22	0,490	6000-7000	2000	650	300	2,65	0,0	125
T 1851N	1850	1,22	0,490	6000-7000	2000	650	300	2,65	0,0	125
T 1901 N	2100	1,24	0,440	7000-8000	2000	550	300	3,0	0,0	125
T 2871 N	2870	1,28	0,278	7500-8000	2000	550	300	2,96	0,0	125

7. Các van Thyristor tần số cao (Fast)

Ký hiệu	I _{hd} (A)	U _o (V)	R _đ mΩ	U _{max} (V)	du/dt (V/μs)	t _{ph} μs	di/dt A/μs	ΔU (V)	U _{đk} V	I _{đk} mA
T 72 F	200	1,25	1,8	400-600	500	< 18	200	2,1	2,0	150
T 102 F	220	1,20	1,4	200-600	1000	< 15	200	1,95	2,0	150
T 178 F	300	1,02	1,55	200-600	500	< 15	300	1,85	2,0	200
T 308 F	600	1,00	0,7	200-600	1000	< 15	300	1,90	2,0	200
T 698 F	1100	1,02	0,32	200-600	1000	< 15	160	1,65	2,0	200
T 1078 F	2000	1,02	0,2	200-400	1000	< 15	160	1,81	2,0	250
T 80 F	200	1,30	2,4	1200-1300	1000	< 25	160	2,4	2,0	150
T 120 F	240	1,20	1,60	1200-1300	1000	< 25	160	2,2	2,0	150
T 128 F	300	1,28	2,15	1200-1300	1000	< 25	200	2,6	2,0	150
T 188 F	400	1,20	1,35	1000-1300	1000	< 25	200	2,44	2,0	150
T 290 F	550	1,20	0,75	1000-1300	1000	< 25	200	2,1	2,2	150
T 318 F	700	1,30	0,70	1000-1200	1000	< 25	200	2,25	2,2	250
T 320 F	600	1,15	0,42	1000-1300	1000	< 25	200	1,95	2,2	250
T 340 F	600	0,90	0,70	1000-1400	1000	< 60	200	1,65	2,2	250
T 408 F	750	1,20	0,63	1000-1200	1000	< 25	200	2,20	2,2	250
T 599 F	1500	1,15	0,42	1200-1300	1000	< 30	200	1,66	2,2	250
T 600 F	1500	1,15	0,42	1200-1300	1000	< 20	200	1,66	2,2	250
T 1052 F	2200	1,45	0,30	1000-1200	1000	< 25	200	2,70	2,2	250
T 930 F	2000	1,35	0,33	1600-2000	1000	< 60	400	2,70	2,2	250

8. Các van Thyristor quang (Foto-Thyristor)

Ký hiệu	I_{tb} (A)	U_o (V)	$R_{đ}$ $m\Omega$	U_{max} (V)	du/dt $V/\mu s$	t_{ph} μs	di/dt $A/\mu s$	ΔU (V)	RT $^{\circ}C/W$	t_j $^{\circ}C$
1	2	3	4	5	6	7	8	9	10	11
T 553 N	550	1,30	1,35	7000	2000	650	300	2,65	0,0200	120
T 1503 N	1760	1,24	0,44	7500-8000	2000	550	300	3,0	0,0063	120
T 2563 N	2560	1,28	0,278	7500-8000	2000	550	300	2,95	0,0046	120
T 4003 N	3845	0,92	0,142	5200	2000	550	300	1,8	0,0046	120

9. Các van Thyristor xung (Pulsed)

Ký hiệu	I_{xung} (kA)	U_o (V)	U_{max} (V)	di/dt $A/\mu s$	RT $^{\circ}C/W$	t_j $^{\circ}C$
T4003 NH	100	1,8	5200	5000	0,0043	120
T1503 NH	40	3,0	8000	5000	0,006	120
T2563 NH	56	2,95	8000	5000	0,0043	120

B. THYRISTOR TÂY ÂU THEO RS

Ký hiệu	I_{tbmax} (A)	U_{Tmax} (V)	góc dẫn van (độ điện)	$t^{\circ}C$ max vỏ van	$U_{đk}$ (V)	$I_{đk}$ (mA)
1	2	3	4	5	6	7
BTX-18-400	1	500	180	105	2	5
TIC106M	3,2	600	180	80	1,2	0,2
TIC116M	5	600	180	70	2,5	20
TIC126M	7,5	600	180	70	2,5	20
TICP106D	2	400	180	85	1	0,2
TICP106M	2	600	180	85	1	0,2
2N6397	5,1	400	180	73	1,5	30
2N6398	7,5	600	180	73	1,5	30
BT148 -600R	2,5	600	180	95	1,5	0,26
BT151F-500R	5,7	500	180	74	1,5	20
BT152 -600R	13	600	180	93	1	32
BTY79 -400R	6,4	400	180	90	3	30
BTY79 -800R	6,4	800	180	90	3	30
NO18RH05	21	500	180	85	3	100
NO18RH08	21	800	180	85	3	100

NO18RH12	21	1200	180	85	3	100
NO29RH05	30	500	180	96	3	100
NO29RH08	30	800	180	96	3	100
NO29RH12	30	1200	180	96	3	100
NO44RH05	45	500	180	85	3	100
NO44RH08	45	800	180	85	3	100
NO44RH12	45	1200	180	85	3	100
NO60RH06	63	600	180	85	3	100
NO60RH08	63	800	180	85	3	100
NO60RH12	63	1200	180	85	3	100
NO86RH06	85	600	180	85	3	150
NO86RH08	85	800	180	85	3	150
NO86RH12	85	1200	180	85	3	150
NO105RH06	110	600	180	90	3	150
NO105RH08	110	800	180	90	3	150
NO105RH12	110	1200	180	90	3	150
SKT 340/12E	340	1200	180		2	200
SKT 340/12E	500	1200	180		2	200
T 588N	588	1200	180		2,2	250
T649N	649	1200	180		1,5	250

Bốn loại cuối có vỏ dạng đĩa, nhiệt độ tính thể tối đa cho phép là 125°C.

Chủng loại hai van một vỏ kiểu cách li có cách đấu van như sau :

1. Diốt đấu nối tiếp với tiristor - hình PL 1.1a. Ký hiệu MDS 35-800 (35A , 800 V ; $U_{đk} = 1,5$ V, $I_{đk} = 400$ mA).
2. Hai tiristor đấu song song ngược - hình PL 1.1b. Ký hiệu MSS 40-800 (40A , 800 V ; $U_{đk} = 1,5$ V, $I_{đk} = 400$ mA).
3. Hai tiristor đấu nối tiếp với nhau- hình PL 1.1c. Loại này bao gồm các cấp điện áp : 800; 1200 có thể có 1600 V và các cỡ dòng điện 18; 25; 40; 55; 90; 130; 160 A. Tất cả các loại này đều có loại van rời tương đương có ký hiệu SKKT . Thí dụ SKKT19/08 tương đương loại 18A - 800V; SKKT 26/12 tương đương loại 25A-1200V.

BẢNG THAM SỐ TRIAC (theo RS)

Ký hiệu	I_{max} (A)	U_{max} (V)	$U_{đk}$ (V)	I+ (1) mA	I- (2) mA	III+ (4) mA	III- (3) mA	I_x (A)
BT134-600	4	600	1,5	5	5	10	5	25
T410-600D	4	600	1,5	10	10	10	10	30
T410-800D	4	800	1,5	10	10	-	10	30
TIC206M	4	600	2	5	5	-	5	30

TIC216M	6	600	3	5	5	10	5	70
TIC225M	8	600	2	5	20	10	510	80
TIC226M	8	600	2	50	50	20	50	80
TIC236M	12	600	2	50	50	28	50	100
TIC246M	16	600	2	50	50	28	50	125
BT139-600	15	600	1,5	35	35	50	35	115
TICP206D	1,5	400	2,5	0,5	1,5	3,5	2	10
TICP206M	1,5	600	2,5	0,5	1,5	3,5	2	10
ZO105DA	0,8	400	2	5	5	5	5	22
TICF225M	8	600	2	5	20	30	10	80
TICF236M	12	600	2	50	50	28	50	100
TICF246M	16	600	2	50	50	28	50	125
BT136F-600	4	600	1,5	35	35	70	35	-
BT137F-600	8	600	1,5	35	35	70	35	-
BT138F-600	12	600	1,5	35	35	70	35	-
BT139F-600	16	600	1,5	35	35	70	35	-
BTA08-600B	8	600	1,5	50	50	-	50	
BTA16-600B	16	600	1,5	50	50	-	50	
BTA26-600B	25	600	1,5	50	50	-	50	
BTA06-600BW	6	600	1,5	50	50	-	50	
BTA08-600BW	8	600	1,5	50	50	-	50	
BTA10-600BW	10	600	1,5	50	50	-	50	
BTA12-600BW	12	600	1,5	50	50	-	50	

TRIAC

Các tham số của van:

I_{tb} – Dòng điện trung bình cho phép.

U_{max} – điện áp cực đại cho phép đặt lên van (cả hai chiều thuận và ngược).

U_g – điện áp điều khiển mở van .

I_g – dòng điều khiển mở van .

du/dt – tốc độ tăng điện áp thuận trên van

$I_{rò}$ – dòng điện rò khi van khoá.

I_{dt} – dòng điện duy trì .

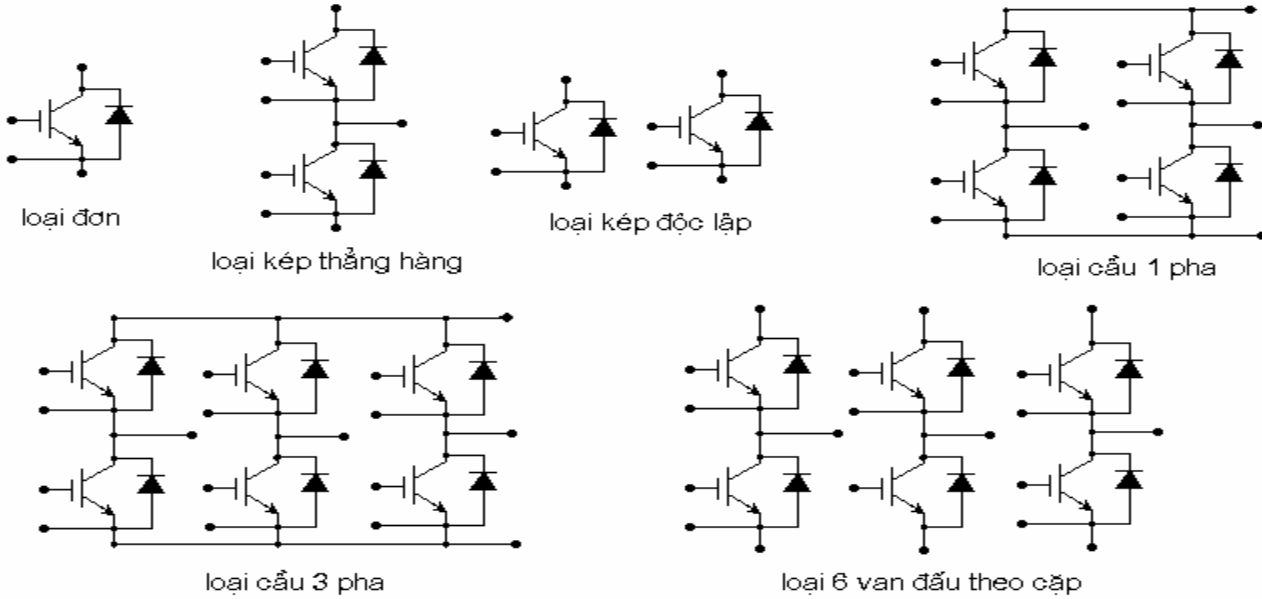
ΔU - sụt áp thuận trên van (giá trị tương ứng dòng điện van = 1,5 I_{tb}).

t_j – nhiệt độ tối đa của tinh thể bán dẫn.

Ký hiệu	I_{tb} (A)	U_{max} (V)	U_g (V)	I_g mA	du/dt V/ μ s	$I_{rò}$ mA	I_{dt} mA	ΔU (V)	t_j $^{\circ}$ C
DTA05C	0,5	200	2,3	15	5	0,1	25	2,0	110
MAC97B6	0,6	400	2,0	3	25	0,1	10	1,9	110
MAC97A8	0,6	600	2,0	5	25	0,1	10	1,9	110
BT13 -W600E	1	600	1,5	5	30	0,5	10	1,7	120
Z0103SN	1,0	700	1,5	3	-	0,01	7	1,8	125
CQ89NS	2,0	800	2,0	5	-	0,05	5	1,75	125
TLC388B	3,0	700	3,0	25	20	0,75	8	1,8	110
Z0402SE	4,0	700	1,5	3	-	0,05	3	2,0	125
T0512SH	5,0	700	2,5	2,5	200	2	100	1,4	125
L6006L5V	6,0	600	2,2	5	-	0,02	10	1,6	110
T0812NJ	8,0	800	2,5	50	-	-	100	1,7	-
T1013NH	10	800	2,5	50	500	2	150	1,7	125
BTW43 – 1000H	12	1000	2,5	100	200	5	100	2,2	125
MAC15 – 10DFT	15	800	2,0	50	-	2	40	1,6	-
SSG16C120	16	1200	3,0	50	50	3	30	1,7	125
TW18N10CX	18	1000	3,0	80	-	-	-	-	-
MAC320A6	20	400	2,0	50	-	2	40	1,7	125
BTA225B800C	25	800	1,5	35	100	0,5	15	1,5	125
SSG35C120	35	1200	3,0	70	100	6	30	1,6	125
TPDV1240	40	1200	2,5	200	200	5	50	1,8	110
SSG45C120	45	1200	3,0	70	100	6	50	1,6	125
SSG50C120	50	1200	3,0	150	50	8	100	1,5	125
PT1060	60	1000	3,0	100	100	10	-	2,0	125
SSG70C120	70	1200	3,0	200	50	10	3000	1,5	125

3. BÓNG BÁN DẪN IGBT (EUPEC)

CÁC KIỂU VỎ CHẾ TẠO THÔNG DỤNG CHO IGBT.



I. LOẠI ĐƠN.

Ký hiệu	U _{ce} max	I _c A	U _{ce} , bảo hoà	P W	R K/W	
FB6R06VL4	600	6	1,95	50	2,5	
FB10R06VL4	600	10	1,95	55	2,5	
FP15R06KL4	600	15	1,95	60	2,5	
FP20R06KL4	600	20	1,95	78	2,5	
FS30R06XL4	600	30	1,95	119	1,05	
FS50R06YL4	600	50	1,95	202	0,62	
FS10R12YT3	1200	10	1,9	69	1,8	
FS15R12YT3	1200	15	1,7	96	1,3	
FS25R12YT3	1200	25	1,7	106	0,85	
FS35R12YT3	1200	35	1,7	202	0,62	
BSM50GAL120DN2	1200	50	2,5	400	0,3	
BSM75GAL120DN2	1200	75	2,5	625	0,2	
BSM100GAL120DN2	1200	100	2,5	800	0,16	
BSM150GAL120DN2	1200	150	2,5	1250	0,1	
BSM200GAL120DLC	1200	200	2,1	1300	0,09	
BSM300GAL120DLC	1200	300	2,1	2500	0,05	
BSM400GAL120DLC	1200	400	2,1	2500	0,05	
BSM600GAL120DLC	1200	600	2,1	3900	0,03	

BSM200GA170DLC	1700	200	3,4	1750		
BSM300GA170DLC	1700	300	3,4	2500		
BSM400GA170DLC	1700	400	2,6	3120		
FZ600R17KE3	1700	600	2,6	3120		
FD800R17KF6	1700	800	2,7	-	0,02	
FD1200R17KF6	1700	1200	2,7	-	0,01	
FD1600R17KF6	1700	1600	2,7	-	0,01	
FD400R33KF2	3300	400	3,4	-	0,026	
FD800R33KF2	3300	800	3,4	-	0,013	
FD400R65KF1	6500	200	4,3	-	0,033	
FD400R65KF1	6500	400	4,3	-	0,017	
FD600R65KF1	6500	600	4,3	-	0,017	

2.LOẠI KÉP (MỘT VỎ 2 IGBT).

A/. Kiểu 2 van mắc nối tiếp.

Ký hiệu	U _{ce} max	I _c A	U _{ce} , bảo hoà	P W	R K/W	
BSM50GB60DLC	600	50	1,95	280	0,44	
BSM75GB60DLC	600	75	1,95	355	0,35	
BSM100GB60DLC	600	100	1,95	445	0,28	
BSM150GB60DLC	600	150	1,95	595	0,21	
BSM200GB60DLC	600	200	1,95	730	0,17	
BSM300GB60DLC	600	300	1,95	1250	0,10	
BSM35GB120DLC	1200	35	2,1	340	0,40	
BSM50GB120DLC	1200	50	2,1	460	0,27	
BSM75GB120DLC	1200	75	2,1	690	0,18	
BSM100GB120DLC	1200	100	2,1	830	0,15	
BSM150GB120DLC	1200	150	2,1	1200	0,10	
BSM200GB120DLC	1200	200	2,1	1300	0,08	
BSM300GB120DLC	1200	300	2,1	2500	0,055	
BSM50GB170DN2	1700	50	3,4	500	0,25	
BSM50GB170DN2	1700	75	3,4	625	0,20	
BSM150GB120DLC	1700	100	2,6	960	0,13	
BSM150GB120DLC	1700	150	2,6	1250	0,10	
BSM200GB120DLC	1700	200	2,6	1660	0,075	
FF300R17KE3	1700	300	2,0	1470	0,085	

B/. Kiểu 2 van độc lập.

Ký hiệu	U _{ce} max	I _c A	U _{ce} , bảo hoà	R K/W		
FR400R12KF4	1200	400	2,7	0,046		
FF600R12KL4C	1200	600	2,1	0,032		
FF600R12KE3	1200	800	1,7	0,032		
FF1200R12KE3	1200	1200	1,7	0,025		
FF400R17KF6C_B2	1700	400	2,7	0,016		
FF600R17KF6C_B2	1700	600	2,7	0,026		
FF800R17KF6C_B2	1700	800	2,7	0,02		
FF200R33KF2	3300	200	3,4	0,057		
FF400R33KF2	3300	400	3,4	0,026		
FF500R33KF2	3300	500	3	0,024		

3. LOẠI CẦU 4 IGBT.

Ký hiệu	U _{ce} max	I _c A	U _{ce} , bảo hoà	P W	R K/W	
BSM20GB60DLC	600	20	1,95	125	1,0	
BSM30GB60DLC	600	30	1,95	135	0,9	
BSM50GB60DLC	600	50	1,95	250	0,5	
BSM75GB60DLC	600	75	1,95	330	0,37	
BSM100GB60DLC	600	100	1,95	430	0,29	
BSM150GB60DLC	600	150	1,95	570	0,22	
BSM200GB60DLC	600	200	1,95	700	0,18	
F4-50R12KS4	1200	50				
F4-75R12KS4	1200	75				
F4-100R12KS4	1200	100				
F4-150R12KS4	1200	150				

4. LOẠI 6 IGBT.

A/. KIỂU ĐẦU SẴN THEO SƠ ĐỒ CẦU 3 PHA.

Ký hiệu	U _{ce} max	I _c A	U _{ce} , bảo hoà	P W	R K/W	
BSM10GB60	600	10	1,95	-	1,5	
BSM15GB60	600	15	1,95	-	1,3	
BSM20GD60DLC	600	20	1,95	125	1,0	
BSM30GD60DLC	600	30	1,95	135	0,9	
BSM50GD60DLC	600	50	1,95	250	0,5	
BSM75GD60DLC	600	75	1,95	330	0,37	

BSM100GD60DLC	600	100	1,95	430	0,29	
BSM100GD60DLC	600	150	1,95	570	0,22	
BSM100GD60DLC	600	200	1,95	700	0,18	
BSM10GD120DN2	1200	10	2,7	80	1,52	
BSM15GD120DN2	1200	15	2,7	145	0,86	
FS25R12KE3G	1200	25	1,7	145	0,86	
FS35R12KE3G	1200	35	1,7	200	0,60	
FS50R12KE3	1200	50	1,7	270	0,45	
FS75R12KE3G	1200	75	1,7	350	0,35	
FS100R12KE3	1200	100	1,7	480	0,26	
FS150R12KE3	1200	150	1,7	700	0,18	
FS300R12KF4	1200	300	2,7	-	0,064	
FS400R12KF4	1200	400	2,7	-	0,048	
BSM50GD170DL	1700	50	2,7	480	0,25	
BSM75GD170DL	1700	75	2,7	625	0,20	
FS100R17KE3	1700	100	-	-	-	
FS300R17KE3	1600	300	3,5	-	0,064	
Ký hiệu	U _{ce} max	I _c A	U _{ce} , bảo hoà	P W	R K/W	

B/. KIỂU 6 VAN ĐẦU THÀNH 3 CẤP THĂNG HÀNG.

Ký hiệu	U _{ce} max	I _c A	U _{ce} , bảo hoà	P W	R K/W	
FS150R12KE3G	1200	150	1,7	-	0,18	
FS225R12KE3	1200	225	1,7	-	0,11	
FS300R12KE3	1200	300	1,7	-	0,085	
FS450R12KE3	1200	450	1,7	-	0,06	
FS150R17KE3G	1700	150	2,0	-	0,12	
FS225R17KE3	1700	225	2,0	-	0,09	
FS300R17KE3	1700	300	2,0	-	0,075	
FS450R17KE3	1700	450	2,0	-	0,055	

4. BT VÀ MOSFET CÔNG SUẤT .

I. Tranzito bipolar (BT).

1. Loại bóng ngược (n-p-n) .

A . Điện áp thấp.

Ký hiệu	I_c max (A)	P_c max (W)	U_{cco} max (V)	U_{cbo} max (V)	h_{fc}	f_T MHz
MJE340	0,5	20	300	-	30 - 240	-
TIP47	1	40	250	350	30 - 150	10
BD135	1,5	8	45	45	40 - 250	250
BD131	3	15	45	70	20 min	60
TIP31A	3	40	60	100	10-50	3
TIP31C	3	40	100	140	10-50	3
BD437	4	36	45	45	40 min	7
D44C10	4	30	80	-	10 min	50
D44Q5	4	31	225	-	20 min	20
BD539A	5	45	60	60	12 min	-
BD539B	5	45	80	80	12 min	-
BD539C	5	45	100	100	12 min	-
2N6542	5	100	300	-	12 - 60	6
BUP41	6	10	50	60	100-500	120
TIP41A	6	65	60	100	15 - 75	3
TIP41C	6	65	100	140	15 - 75	3
BU407	7	60	150	330	-	10
SM3180	8	20	25	40	150	150
2N6544	8	125	300	-	12 - 60	6
TIP33A	10	80	60	100	20-100	3
2N6099	10	75	60	70	20 min	-
D44H10	10	50	80	-	20 min	50
2N3055E	15	115	60	100	20 - 70	-
2N3055H	15	115	60	100	20 - 70	0,8
TIP3055	15	90	70	100	20 - 70	-
BD743A	15	90	60	70	20 - 150	5
BD743B	15	90	80	90	20 - 150	5
BD743C	15	90	100	110	20 - 150	5
2N6546	15	175	300	-	12 - 60	6
2N3773	16	150	140	160	15 - 60	-
BUP30	20	35	30	60	70 - 300	120
2N3772	20	150	60	100	15 - 60	0,2

MJ15003	20	250	140	140	25 - 150	2
SM3159	20	200	200	400	10 - 30	10
2N3771	30	150	40	50	15 - 60	0,2
BUS52	40	350	250	-	15 min	-
BUV20	50	250	125	160	10 min	8
BUP54	50	300	275	-	10 min	-
BUP53	60	300	250	-	10 min	-
BUS50	70	350	125	-	15 min	-
BUP52	70	300	200	-	10 min	-
BUP51	80	300	175	-	10 min	-
BUP49	90	300	80	-	15 min	-
BUP48	100	300	60	-	15 min	-

B. Điện áp cao.

Ký hiệu	I_C max (A)	P_C max (W)	U_{CCO} max (V)	U_{CBO} max (V)	h_{fe}	f_T MHz
MJE18002	2	20	450	-	36 max	12
TIPL770	2,5	50	400	850	20 - 60	12
TIPL13005	4	50	400	-	10 - 60	12
TIPL791	4	75	400	850	20 - 60	12
TIPL791A	4	75	450	100	20 - 60	12
TIPL760	4	75	400	850	20 - 60	12
TIPL760A	4	75	450	1000	20 - 60	12
TIPL760B	4	75	500	1100	20 - 60	12
TIPL761	4	100	400	850	20 - 60	12
TIPL761A	4	100	450	1000	20 - 60	12
TIPL761B	4	100	500	1100	20 - 60	12
BUL52B	8	100	400	800	15 - 45	20
2N6543	5	100	400	850	12 - 60	6
MJH16002A	5	100	500	-	5 min	-
MJ16002A	5	125	500	-	5 min	-
BU326A	6	75	400	-	25	-
BUV46*	6	70	400	850	-	12
BU426A	6	113	400	-	60	-
TIPL762	6	120	400	850	20 - 60	6
TIPL762A	6	120	450	1000	20 - 60	6
BUL54B	5	70	400	800	15 - 45	20
2N6545	8	125	400	850	12 - 60	6
TIPL763	8	120	400	850	15 - 60	8

TIPL763A	8	120	450	1000	15 - 60	8
MJH16006A	8	125	500	-	5 min	-
MJ16006A	8	150	500	-	5 min	-
BU508A*	88	125	700	-	-	7
BU208A	8	12,5	700	-	2 - 25	7
BU208D	8	150	700	-	-	7
BUV47	9	120	400	850	-	8
BUV47A	9	120	450	1000	-	8
MJ10003	10	150	400	-	40 - 500	-
BUP35	10	80	800	1100	15 min	15
MJH16018A	10	150	800	-	7 min	-
MJ 16018	10	175	800	-	7 min	-
MJ W 16018	10	175	800	-	4 min	-
2N6547	15	175	400	850	12 - 60	6
BUV48A*	15	125	450	-	-	-
MJH16010A	15	135	500	-	5 min	-
MJ16010A	15	175	500	-	5 min	-
MJ W 16010	15	175	500	-	5 min	-
BUV36	15	90	800	1100	5 min	15
BUV98A*	30	250	450	-	-	-

* loại này có chế tạo cả kiểu vỏ cách li.

C . loại đầu sẵn theo sơ đồ Dalinhnton .

Ký hiệu	I_C max (A)	P_C max (W)	U_{ceo} max (V)	U_{cbo} max (V)	h_{fe}
TIP110	4	50	60	60	500(min)
TIP121	5	65	80	80	1000(min)
BD679	6	40	80	100	2200
BDX53	8	60	45	45	750(min)
BDX53A	8	60	60	60	750(min)
BDX53B	8	60	80	80	750(min)
BDX53C	8	60	100	100	750(min)
TIP132	8	70	100	100	1000-1500
BU07	8	60	150	330	-
BU06	8	60	200	400	-
BDX33	10	70	45	45	750(min)
BDX33A	10	70	60	60	750(min)
BDX33B	10	70	80	80	750(min)
BDX33C	10	70	100	100	750(min)

TIP141	10	125	80	80	1000(min)
MJ3001	10	150	80	80	1000(min)
BDW93	12	80	45	45	750 - 2000
BDW93A	12	80	60	60	750 - 2000
BDW93B	12	80	80	80	750 - 2000
BDW93C	12	80	100	100	750 - 2000
BDV65	12	125	60	60	1000(min)
BDV65A	12	125	80	80	1000(min)
BDV65B	12	125	100	100	1000(min)
BDV65C	12	125	120	120	1000 (min)
MJ10004	20	175	350	-	50 - 60
MJ11016	30	200	120	120	1000
BUT34	50	250	500	-	15 (min)
MJ10021	60	250	250	-	75 - 1000

D . loại có vỏ cách li với các cực của tranzito.

Ký hiệu	I_c max (A)	P_c max (W)	U_{cco} max (V)	U_{cbo} max (V)	h_{fe}
BUV46FI	5	30	400	-	
ABU508AFI	8	60	700	-	20 (min)
BUV48AFI	15	65	450	-	-
ESM4045DV	42	150	450	-	220
BUT30V	100	250	125	-	2,7

E . loại đấu dalinhtron và có hai nhánh mắc nối tiếp nhau trong một vỏ cách li với các cực của tranzito.

Ký hiệu	I_c max (A)	I_{cmax} (A) $t = 1ms$	I_B (A)	U_{cco} max (V)	P_c max (W)	h_{he}	$t_{mở}$ μs	$t_{khoá}$ μs
TRR 25-10xx2	25	50	0,5	1000	300	100	2	20
TRR 30-06xx2	30	60	0,6	600	250	100	1	14
TRR 50-06xx2	50	100	1	600	300	100	1	14
TRR 50-10xx2	50	100	1	1000	350	100	2	20
TRR 50-12xx2	50	100	1	1200	350	100	3	20
TRR 75-10xx2	75	150	1,5	1000	400	100	2	20
TRR 100-10xx2	100	200	2	1000	700	100	2	20

TRR 100-12xx2	100	200	2	1200	700	100	3	20
TRR 150-10xx2	150	300	3	1000	800	100	2	20
TRR 200-10xx2	200	400	4	1000	1400	100	2	20
TRR 300-10xx2	300	600	6	1000	1600	100	2	20

II. TRANZITO MOSFET CÔNG SUẤT.

1. Loại kênh n.

Điện áp cao.

Ký hiệu	I_D max	R_{DS} dẫn max	P_D max	U_{DG} max	U_{DS} max	U_S (th) max	I_{DS} max	I_{GS} max	tr max	t _f max	gfs min
	A	Ω	W	V	V	V	μA	nA	ns	ns	S
IRF822	2	4	40	500	500	4	250	± 500	50	30	1
MTP2N50	2	4	75	500	500	4,5	250	± 500	60	30	1
IRF820	2,5	3	40	500	500	4	250	± 500	50	30	1
IRF720	3	1,8	40	-	400	4	250	± 500	50	50	1
BUK456-1000B	3,1	5	125	1000	1000	4	20	± 100	40	60	3
BUK456-800B	3,5	4	125	800	800	4	20	± 100	40	60	3
BUK456-600B	4	2,5	100	600	600	4	20	± 100	60	65	3,5
IRF831	4,5	1,5	75	450	450	4	250	± 500	30	30	2,5
IRF830	4,5	1,5	75	500	500	4	250	± 500	30	30	2,5
BUZ357	5	2	125	-	1000	4	1	100	35	140	2,5
IRF330	5,5	1	75	400	400	4	250	± 100	35	35	3
IRF730	5,5	1	75	400	400	4	250	± 500	35	35	3
BUZ355	6	1,5	125	-	800	4	1	100	120	130	2,5
MTH7N50	7	0,8	150	500	500	4,5	200	± 100	150	120	2
IRF840	8	0,85	125	-	500	4	250	± 500	15	30	4
BUZ91A	8	0,9	150	-	600	4	100	100	110	100	5
IRF740	10	0,55	125	-	400	4	250	± 500	15	35	4
SML1001RBN	11	1	310	-	1000	4	250	± 100	32	48	-
BUZ334	12	0,5	180	-	600	4	1	100	150	160	8
MTH13N50	13	0,4	150	500	500	4,5	200	± 500	180	180	5
IRFP450	14	0,4	180	500	500	4	250	± 500	66	60	6
MTM15N50	15	0,4	250	500	500	4,5	250	± 500	300	240	4
SMM20N50	20	0,3	250	-	500	4	250	± 100	70	75	8
SMM24N40	24	0,41	250	-	400	4	1000	± 100	85	80	8
SML5025BN	28	0,2	360	-	500	4	1	± 100	86	112	-

B. Loại có vỏ cách li các cực.

Ký hiệu	I_D max A	R_{DS} dẫn max Ω	P_D max W	U_{DS} max V	U_S (th) max V	I_{DS} max μA	I_{GS} max nA	tr max ns	tf max ns	gfs min S
IRF830F1	3	1,5	35	500	4	250	± 500	30	30	2,7
IRF840F1	4,5	0,85	40	500	4	250	± 500	15	30	4,9
IRF740F1	5,5	0,55	40	500	4	250	± 500	15	35	4
IRF530F1	9	0,16	35	100	4	250	± 100	75	45	5,1
IRFP450F1	9	0,4	70	500	4	250	± 500	50	70	9,3
IRF540F1	15	0,077	40	100	4	250	± 500	60	30	8,7
BUZ11F1	20	0,04	35	50	4	400	± 100	110	170	4
TSD4M450V	45	0,1	500	500	4	400	± 500	-	300	28
TSD4M250V	110	0,21	500	200	4	400	± 400	-	750	28
TSD4M150V	135	0,014	500	100	4	400	± 400	-	400	20

C. Loại chế tạo theo modul chuẩn.

Ký hiệu	I_D max A	R_{DS} (dẫn) max Ω	P_D max W	U_{DG} max V	U_{DS} max V	U_S (th) max V	I_{DS} max μA	I_{GS} max μA	tr max ns	tf max ns	gfs min S
SKM284F	20	0,5	400	-	800	4	250	100	30	35	1,6
SKM224A	81	0,03	400	200	200	4	250	100	110	35	1,6
SKM121RZR	130	0,02	700	200	200	4	250	100	60	70	1,4
SKM101RZR	200	0,003 5	700	50	50	4	250	0,1	440	400	1,6
SKM111RZR	200	0,085	700	100	100	4	250	0,1	220	220	1,6

5. CÁC PHẦN TỬ BÁN DẪN CÔNG SUẤT NHỎ (DÙNG TRONG MẠCH ĐIỀU KHIỂN)

I. TRANSISTOR BIPOLAR hay BiJunction Transistor (BT hay BJT).

1. Loại bóng ngược n-p-n .

Ký hiệu	I_c max (A)	P_c max (W)	U_{ceo} max (V)	U_{cbo} max (V)	h_{fe}	f_T MHz	ghép đôi
BC108	0,1	0,3	20	30	110 - 800	300	BC178
BC109	0,1	0,3	20	30	200 - 800	300	BC179
BC183L	0,1	0,35	30	45	120 - 800	150	BC213L
BC184L	0,1	0,35	30	45	250 - 800	150	BC214L
BC548	0,1	0,625	30	30	110 - 800	300	BC558
BC549	0,1	0,625	30	30	110 - 800	250	BC559
BC107	0,1	0,3	45	50	110 - 450	300	BC177
BC237B	0,1	0,35	45	-	180 - 460	100	BC307B
BC547	0,1	0,625	45	50	110 - 800	300	BC557
BC182L	0,1	0,35	50	60	120 - 500	150	BC212L
BC546	0,1	0,625	65	80	125 - 500	300	BC556
BF259	0,1	5	300	300	25 (min)	90	-
2N2369A	0,2	036	15	40	50 (min)	500	-
2N3903	0,2	035	40	60	50 - 150	250	-
2N3904	0,2	035	40	60	100 - 300	300	2N3906
ZTX313	0,5	03	15	40	40 - 120	500	-
ZTX300	0,5	03	25	25	50 - 300	150	ZTX500
2N3705	0,5	036	30	50	50 - 150	100	2N3703
ZTX302	0,5	03	35	35	100 (min)	150	ZTX502
BC337	0,5	0625	45	50	100 - 600	100	BC327
2N1711	0,5	08	50	75	100 - 300	300	-
MPSA42	0,5	0625	300	300	40 (min)	50	MPSA92
2N4400	0,6	035	40	60	50 - 150	200	2N4402
2N4401	0,6	035	40	60	100 - 300	250	2N4403
2N3053	0,7	5	40	60	50 - 250	100	-
2N3704	0,8	036	30	50	100 - 300	100	2N3702
2N2222A	0,8	05	40	75	100 - 300	300	-
2N2219A	0,8	08	40	75	100 - 300	300	-
BFY52	1	08	20	40	60 (min)	50	-
BFY51	1	08	30	60	40 (min)	50	-
BFY50	1	08	35	80	30 (min)	60	-
ZTX450	1	1	45	60	100 - 300	150	-
BFX85	1	08	60	100	70 (min)	50	-

BC142	1	08	60	80	20 - 60	80	BC143
2N3019	1	08	80	140	90 (min)	100	-
ZTX453	1	2	100	120	40 - 200	150	-
2N3440	1	1	250	300	40 - 160	15	-
ZTX6898	2	1	20	20	400 (min)	150	-
BC441	2	1	60	70	40 - 250	50	BC461
TIPP31	2	08	40	40	20 (min)	-	TIPP32
TIPP31A	2	08	60	60	20 (min)	-	TIPP32A
TIPP31B	2	08	80	80	20 (min)	-	TIPP32B
TIPP31C	2	08	100	100	20 (min)	-	TIPP32C
ZTX651	2	1	60	80	100 - 300	175	ZTX751
ZTX653	2	1	100	120	100 - 300	175	ZTX753
SM3181	5	1	15	40	100 (min)	150	-
SM2283	8	1	25	75	100500	100	-
BUY82	10	30	60	150	40 (min)	60	-

2. Loại bóng thuận p-n-p .

Ký hiệu	I_c max (A)	P_c max (W)	U_{ceo} max (V)	U_{cbo} max (V)	h_{fe}	f_T MHz	ghép đôi
BC178	0,1	0,3	- 25	- 30	125 - 500	200	BC108
BC179	0,1	0,3	- 20	- 25	240 - 500	200	BC109
BC213L	0,1	0,35	- 30	- 45	80 - 400	350	BC183L
BC2144L	0,1	0,35	- 30	- 45	140 - 600	320	BC184L
BC558	0,1	0,625	- 30	- 30	110 - 800	360	BC548
BC559	0,1	0,625	- 30	- 30	120 - 800	250	BC549
BC177	0,1	0,3	- 45	- 50	125 - 500	200	BC107
BC307B	0,1	0,35	- 45	- 50	180 - 460	280	BC2378
BC557	0,1	0,625	- 45	- 50	110 - 800	320	BC547
BC212L	0,1	0,35	- 50	- 60	60 (min)	280	BC182L
BC556	0,1	0,625	- 65	- 80	125 - 500	280	BC546
BC478	0,15	0,36	- 40	- 40	112 - 450	160	-
BC479	0,15	0,36	- 40	- 40	200 (min)	160	-
BC477	0,15	0,36	- 80	- 90	110 - 250	160	-
2N3702	0,2	0,36	- 25	- 40	60 - 300	100	2N3704
2N3906	0,2	0,35	- 40	- 40	100 - 300	250	2N3904
BCY70	0,2	0,35	- 40	- 50	50 (min)	250	-
BCY71	0,2	0,35	- 45	- 45	100 - 600	200	-
ZTX500	0,5	0,3	- 25	- 25	50 - 300	150	ZTX300
ZTX502	0,5	0,3	- 35	- 35	100 (min)	150	ZTX302
BC3703	0,2	0,3	- 30	- 50	30 - 150	100	2N3706

BC327	0,5	0,625	- 45	- 50	100 - 600	100	BC337
MPSA92	0,5	0,625	- 300	- 300	25 (min)	50	MPSA42
2N4402	0,6	0,35	- 40	- 40	50 - 130	150	2N4400
2N4403	0,6	0,35	- 40	- 40	100 - 300	200	2N4401
2N2905	0,6	0,6	- 40	- 60	100 - 300	200	-
BFX88	0,6	0,6	- 40	- 40	40 (min)	100	-
2N2907A	0,6	0,4	- 60	- 60	100 - 300	200	-
2N2905A	0,6	0,6	- 60	- 60	100 - 300	200	-
2N5401	0,6	0,625	- 150	- 160	60 - 240	100	-
ZTX550	1	1	- 45	- 60	100 (min)	200	ZTX450
BC143	1	0,8	- 60	- 60	20 - 40	-	BC142
2N5415	1	1	- 200	- 200	30 - 150	15	-
2N5416	1	1	- 300	- 350	30 - 120	15	-
TIPP32	2	0,8	- 40	- 40	20 (min)	-	TIPP31
TIPP32A	2	0,8	- 60	- 60	20 (min)	-	TIPP31A
TIPP32B	2	0,8	- 80	- 80	20 (min)	-	TIPP31B
TIPP32C	2	0,8	- 100	- 100	20 (min)	-	TIPP31C
BC461	2	1	- 60	- 70	40 - 250	50	BC441
ZTX751	2	1	- 60	- 80	100 - 300	140	ZTX651
ZTX753	2	1	- 100	- 120	100 - 300	140	ZTX653

II. TRANZITO TRƯỜNG.

1. Loại JFET.

Ký hiệu	cực	Pc max W	U _{GS} (th) V	U _{DG} max V	U _{DSS} max V	I _{DSS} min mA	I _{GSS} max nA	Y _{FS} min mS	C _{GS} max pF	I _D max mA
2N5486	n	0,31	- 6	25	-	8	1	4	5	30
BF244A	n	0,36	-	30	30	2	5	3	3	100
BF245A	n	0,36	-	30	30	2	5	3	3	100
2N4416	n	0,3	- 6	30	30	5	0,1	4	4	-
2N4420	n	0,3	- 4	30	30	0,5	0,1	1	6	15
2N3819	n	0,2	- 8	25	25	2	2	2	8	-
2N4092	n	1,8	- 7	40	40	15	-	-	16	15
2N4391	n	1,8	- 10	40	40	50	0,1	-	14	-
2N4392	n	1,8	- 5	40	40	25	0,1	-	14	-
2N4393	n	1,8	- 3	40	40	5	0,1	-	14	-
2N4858	n	1,8	- 4	40	40	8	0,25	-	18	-
2N4858A	n	0,36	- 4	40	40	8	0,25	-	10	-

2N4861	n	0,36	- 4	30	30	8	0,25	-	18	-
J112	n	0,36	- 5	35	-	5	1	-	-	-
2N5461	p	0,31	7,5	- 40	-	- 2	0,5	1,5	7	-
2N3820	p	0,2	8	- 20	- 20	- 0,3	20	0,8	32	-
J177	p	0,36	2,25	- 30	-	- 1,5	1	-	-	-

2. Loại MOSFET.

Ký hiệu	cực	Pc max W	U _{GS} (th) V	U _{DG} max V	U _{DS} max V	I _{DSS} min mA	I _{GSS} max nA	G _{FS} min mS	R _{DS} max Ω	I _D max mA
BF981	n	0,225	-	-	20	4	± 50	10	-	20
MFE201	n	0,36	-	-	20	6	± 10	8	-	50
2N707	n	0,4	2,5	-	240	0,1	± 10	30	45	65
ZVNL120	n	0,7	1,5	-	200	10μA	± 100	200	10	180
2N7000	n	0,4	3	-	60	1μA	± 10	100	5	200
ZN7000	n	0,4	3	-	60	1μA	± 10	100	5	200
BS107	n	0,6	3	-	200	0,03	± 10	200	14	250
ZVN3306	n	0,625	2,4	-	60	0,5	± 20	150	5	270
VN10KM	n	1	2,5	60	60	10μA	± 100	100	5	310
VN10LM	n	1	2,5	60	60	10μA	± 0,1 nA	100	5	320
BSS125	n	1	2,5	-	600	100μA	100	60	45	400
ZVN2106	n	0,7	2,4	-	60	100nA	± 20	400	2	450
BSS297	n	1	2	-	200	1μA	100	500	3,3	480
BS170	n	0,83	3	-	60	0,5nA	± 10	200	5	500
ZVN2406	n	0,7	3	-	60	10μA	± 100	300	1	600
IRFD113	n	1,2	4	60	60	250μA	± 500	560	0,8	600
BSS296	n	1	2	-	100	1μA	100	500	1	800
IRFD111	n	1,2	4	60	60	250μA	± 500	560	0,6	1000
IRFD110	n	1,2	4	100	100	250μA	± 500	560	0,6	1000
IRFD123	n	1	4	60	60	250μA	± 500	630	0,4	1100
2N7010	n	1,2	4	60	60	250nA	± 100	1200	0,35	1300
BSS295	n	1	2	-	50	1μA	± 100	500	0,3	1400
IRFF110	n	15	4	100	100	250	100	1000	0,6	3500
ZVP3306	p	0,625	- 3,5	-	- 60	- 500	± 500	60	14	- 160
VP0610L	p	0,8	- 3,5	-	- 60	1μA	± 1μA	80	10	- 180
VP2410L	p	0,8	- 2,5	-	- 240	1μA	± 1μA	125	10	- 180
ZVP2106	p	0,7	- 3,5	-	- 60	- 500	± 500	150	5	- 280

III. ĐIÔT

1. điôt chỉnh lưu thông dụng.

Ký hiệu	I (A)	Ungm (V)	Ký hiệu	I (A)	Ungm (V)	Ký hiệu	I (A)	Ungm (V)
1N4001	1	50	BYD13-D	1,4	200	BYD13-D	2	200
1N4002	1	100	BYD13-G	1,4	400	BYD13-G	2	400
1N4003	1	200	BYD13-J	1,4	600	BYD13-J	2	600
1N4004	1	400	BYD13-K	1,4	800	BYD13-K	2	800
1N4005	1	600	BYD13-M	1,4	1000	BYD13-M	2	1000
1N4006	1	800	BOY17-D	1,5	200	BYM56-A	3,5	200
1N4007	1	1000	BOY17-G	1,5	400	BYM56-B	3,5	400
BYX38	6	1200	BOY17-J	1,5	600	BYM56-C	3,5	600
BY229	7	800	BOY17-K	1,5	800	BYM56-D	3,5	800
BY329	8	1200	BOY17-M	1,5	1000	BYM56-E	3,5	1000
BYX98	10	1200						
BYX99	15	1200						
BYX	30	1200						

2. Điôt nhanh (thời gian khoá không 300 nanô giây)

Ký hiệu	I (A)	Ungm (V)	t _{khoá} (ns)	Ký hiệu	I (A)	Ungm (V)	t _{khoá} (ns)
BYD34-D	1,5	200	250	BYW95-A	3	200	250
BGD34-G	1,5	400	250	BYW95-B	3	400	250
BYD34-J	1,5	600	250	BYW95-C	3	600	250
BYD34-K	1,5	800	250	BYW96-A	3	800	300
BYD34-M	1,5	1000	250	BYW96-B	3	1000	300

3. Điôt cực nhanh (thời gian khoá không 150 nanô giây)

Ký hiệu	I (A)	Ungm (V)	t _{khoá} (ns)	Ký hiệu	I (A)	Ungm (V)	t _{khoá} (ns)
BYV26-A	1	200	30	BYM26-A	2,3	200	30
BYV26-B	1	400	30	BYM26-B	2,3	400	30
BYV26-C	1	600	30	BYM26-C	2,3	600	30
BYV26-D	1	800	75	BYM26-D	2,3	800	75
BYV26-E	1	1000	75	BYM26-E	2,3	1000	75
BYV36-A	1,6	200	100	BYV28-50	3,5	50	30
BYV36-B	1,6	400	100	BYV28-100	3,5	100	30
BYV36-C	1,6	600	100	BYV28-150	3,5	150	30
BYV36-D	1,5	800	150	BYV28-200	3,5	200	30
BYV36-E	1,5	1000	150				

IV. ĐIÔT ỔN ÁP.

A. CÁC LOẠI ĐIÔT ỔN ÁP CỦA NGA.

1. Công suất nhỏ dưới 1W, sai số điện áp $\pm 10\%$.

Ký hiệu	U ổn áp V	P max mW	Rđ Ω	I _{max} mA	Ký hiệu	U ổn áp V	P max W	Rđ Ω	I _{max} mA
KC133A	3,3	300	65	81	KC433A	3,3	1	30	191
KC139A	3,9	300	60	70	KC439A	3,9	1	30	176
KC147A	4,7	300	56	58	KC447A	4,7	1	30	159
KC156A	5,6	300	46	55	KC456A	5,6	1	30	139
KC162A	6,2	150	35	22	KC468A	6,8	1	30	119
KC168A	6,8	300	28	45	KC482A	8,2	1	5	96
KC175A	7,5	150	16	18	KC510A	10	1	5	79
KC182A	8,2	150	14	17	KC512A	12	1	5	67
KC191A	9,1	150	18	33	KC515A	15	1	5	53
KC210B	10	150	22	14	KC518A	18	1	5	53
KC211B	11	280	15	33	KC520B	20	0,5	5	45
KC212E	12	125	30	11	KC522A	22	1	5	37
KC213	13	150	25	10	KC524B	24	0,5	5	33
KC215	15	125	40	8,3	KC527A	27	1	5	30
KC216	16	125	70	7,3	KC531B	31	0,5	10	15
KC218	18	125	70	6,9	KC533A	33	0,64	40	17
KC220	20	125	70	6,2	KC539B	39	0,72	65	17
KC222	22	125	70	5,7	KC547B	47	0,5	280	10
KC224	24	125	70	5,2	2C551A	51	1	200	14,6
KC291A	91	250	700	2,7	KC568B	68	0,72	400	10
					KC582B	82	0,72	480	8
					KC596B	96	1	560	7
					2C600A	100	1	450	8,1
					KC620A	120	5	150	42
					KC630A	130	5	180	38
					KC650A	150	5	270	33
					KC680A	180	5	330	28

2. Loại công suất trung bình trung bình .

Ký hiệu	U ổn áp V	P max W	Rđ Ω	I _{max} mA	Ký hiệu	U ổn áp V	P ma x W	Rđ Ω	I _{max} mA
Д 814А	7 - 8,5	0,34	6	40	Д 816А	22	5	10	230
Д 814Б	8 - 9,5	0,34	10	36	Д 816Б	27	5	12	180
Д 814В	9 - 10,5	0,34	12	32	Д 816В	33	5	15	150
Д 814Г	10 - 12	0,34	15	29	Д 816Г	39	5	18	130
Д 814 Д	11,5- 14	0,34	18	24	Д 816 Д	47	5	22	110
Д 815	4,7	8	0,82	1400	Д 817А	56	5	47	90
Д 815А	5,6	8	1	1400	Д 817Б	68	5	56	75
Д 815Б	6,8	8	1,2	1150	Д 817В	82	5	68	60
Д 815В	8,2	8	1,5	950	Д 817Г	100	5	82	50
Д 815Г	10	8	2,7	800					
Д 815 Д	12	8	3,3	650					
Д 815Е	15	8	3,9	550					
Д 815Ф	18	8	4,7	450					

B. diốt ổn áp tây âu. (Theo RS)

Loại BZX79 .
công suất 0,5W , sai số $\Delta U = \pm 5\%$

U ổn áp V	Rđ max Ω	Hệ số nhiệt mV/ °C
2,4	100	- 1,6
2,7	100	- 2
3	95	- 2,1
3,3	95	- 2,4
3,6	90	- 2,4
3,9	90	- 2,5
4,3	90	- 2,5
4,7	80	- 1,4
5,1	60	- 0,8
5,6	40	+ 1,2
6,2	10	+ 2,3
6,8	15	+ 3,0
7,5	15	+ 4,0
8,2	15	+ 4,6
9,1	15	+ 5,5

Loại BZX85 .
công suất 1,3W , sai số $\Delta U = \pm 5\%$

U ổn áp V	Rđ max Ω	Hệ số nhiệt mV/ °C
27	20	- 0,008
30	20	- 0,008
33	20	- 0,008
36	15	- 0,008
39	15	- 0,007
43	113	+ 0,010
47	13	+ 0,040
51	10	+ 0,040
56	7	+ 0,050
62	4	+ 0,045
68	35	+ 0,050
75	3	+ 0,055
82	5	+ 0,060
91	5	+ 0,065
10	7	+ 0,070

10	20	+ 6,4	11	8	+ 0,075
12	25	+ 8,40	12	9	+ 0,080
15	30	+ 11,4	13	10	+ 0,080
18	45	+ 14,4	15	15	+ 0,085
22	55	+ 18,4	16	15	+ 0,085
27	80	+ 23,4	18	20	+ 0,090
33	80	+ 29,7	20	24	+ 0,090
39	130	+ 36,4	22	25	+ 0,095
47	170	+ 46,1	24	25	+ 0,095
56	200	+ 57,0	27	30	+ 0,095
68	240	+ 71,7	30	30	+ 0,095
75	255	+ 80,2	33	35	+ 0,095
			36	40	+ 0,095
			39	50	+ 0,095
			43	50	+ 0,095
			41	115	+ 0,095
			46	120	+ 0,095
			62	125	+ 0,095

2. Loại có độ ổn định nhiệt cao, có ký hiệu 1N821 và 1N827 cùng có điện áp ổn áp 6,2 V và công suất 0,4 W. Độ ổn định điện áp ổn áp theo nhiệt độ là 0,01%/ °C(cho 1N821) và 0,001% / °C cho 1N827.

Loại IN5333.

Công suất 5W , sai số $\Delta U = \pm 5\%$

Ký hiệu	U ổn áp V	dòng điện kiểm tra mA	Rđ Ω	Hệ số nhiệt mV/ °C
IN5333B	3,3	380	3	- 2,0
IN5335B	3,9	320	2	- 2,0
IN5337B	4,7	260	2	+ 1,5
IN5339B	5,6	220	1	+ 2,5
IN5342B	6,8	175	1	+ 5,0
IN5344B	8,2	150	1,5	+ 6,0
IN5346B	9,1	150	2	+ 6,0
IN5347B	10	125	2	+ 7,0
IN5349B	12	100	2,5	+ 10
IN5352B	15	75	2,5	+ 13
IN5359B	24	50	3,5	+ 20

Loại BZY 93.

Công suất 20W , sai số $\Delta U = \pm 5\%$

U ổn áp V	Rđ Ω	Hệ số nhiệt mV/ °C
9,1	0,5	+ 5,0
10	0,5	+ 7,0
12	1,0	+ 8,0
13	1,0	+ 8,5
20	1,5	+ 14
24	2,0	+ 18
39	5,0	+ 35
47	7,0	+ 45
68	10,0	+ 65
75	10,5	+ 70

6. CÁC PHẦN TỬ BẢO VỆ CHO BỘ BIẾN ĐỔI BÁN DẪN .

I. VARISTOR bảo vệ quá áp cho các thiết bị điện tử công suất.

Loại	U đm VAC	Uđm VDC	U bảo vệ max V	Năng lượng (J)
V180ZA1	115	153	295	10
V130LA5	130	175	340	20
V130LA10A	130	175	340	38
V130LA20	130	175	340	70
V150LA5	150	200	395	25
V150LA10A	150	200	395	45
V150LA20A	150	200	395	80
V250LA4	250	330	650	21
V250LA10	250	330	650	40
V250LA20A	250	330	650	72
V250LA40A	250	330	650	130
V275LA2	275	369	710	23
V275LA4	275	369	710	23
V275LA10	275	369	710	45
V275LA20A	275	369	710	75
V275LA40A	275	369	710	140
V420LA10	420	560	1120	45
V480LA40A	480	640	1240	105
V510LA40A	510	675	1350	110
V4575LA40A	575	730	1500	120

Loại công suất lớn .

Loại	U đm VAC	Uđm VDC	U bảo vệ max V	Năng lượng (J)
Z220LP	242	330	390	620 (100A)
Z250LP	275	370	430	680 (100A)
Z380LP	420	560	530	1050 (100A)
Z415LP	460	615	590	1140 (100A)
Z440LP	484	640	650	1200 (100A)
Z220NP	242	330	330	645 (100A)
Z250LP	275	370	360	680 (100A)
Z380LP	352	470	450	1005 (100A)
Z415LP	460	615	500	1230 (100A)
Z440LP	484	640	550	1300 (100A)
Z120HL2	132	175	420	360 (300A)
Z220HL2	242	330	740	675 (300A)
Z250HL2	275	365	800	750 (300A)
Z415HL2	460	605	1100	1210 (300A)

II . CẦU CHÌ TÁC ĐỘNG NHANH CHUYÊN DỤNG BẢO VỆ PHẦN TỬ BÁN DẪN.

1. Kiểu “ semiconductor “.

Loại	I định mức (A)	U định mức (V)
GSA5	5	240AC ; 200DC
GSA10	10	nt
GSA15	15	nt
GSA20	20	nt
GSA25	25	nt
GSA35	35	nt
GSA50	50	nt
GSA75	75	nt
GSA100	100	nt
GSB5	5	600AC ; 400DC
GSB10	10	nt
GSB15	15	nt
GSB20	20	nt
GSGB16	16	nt
GSGB25	25	nt

Loại	I định mức (A)	U định mức (V)
GSGB30	30	600AC ; 400DC
GSGB35	35	nt
GSGB40	40	nt
GSGB45	45	nt
GSGB55	55	nt
GSGB75	75	nt
GSGB85	85	nt
GSGB110	110	nt
GSGB150	150	nt
GSGB175	175	600AC ; 350DC
GSGB200	200	nt
GSGB235	235	nt
GSGB300	300	nt
GSGB325	325	nt
GSGB350	350	nt

2. Kiểu “ Protistor ”.

Loại	I định mức (A)
6,600 CP URC 14-51/2	2
6,600 CP URC 14-51/4	4
6,600 CP URC 14-51/6	6
6,600 CP URC 14-51/8	8
6,600 CP URC 14-51/10	10
6,600 CP URC 14-51/12	12
6,600 CP URC 14-51/16	16
6,600 CP URC 14-51/20	20
6,600 CP URC 14-51/25	25
6,600 CP URC 14-51/32	32
6,600 CP URC 14-51/40	40
6,600 CP URC 14-51/50	50
6,600 CP URd 22-58/25	25
6,600 CP URd 22-58/32	32
6,600 CP URd 22-58/40	40
6,600 CP URd 22-58/50	50
6,600 CP URd 22-58/63	63
6,600 CP URd 22-58/80	80
6,600 CP URd 22-58/100	100

Loại	I định mức (A)
CC 6,621 Cp g RB 27x60/08	0,8
CC 6,621 Cp g RB 27x60/	1
CC 6,621 Cp g RB 27x60/	1,5
CC 6,621 Cp g RB 27x60/	2
CC 6,621 Cp g RB 27x60/	3,15
CC 6,621 Cp g RB 27x60/	4
CC 6,621 Cp g RB 27x60/	5
CC 6,621 Cp g RB 27x60/6,3	6,3
CC 6,621 Cp g RB 27x60/8	8
CC 6,621 Cp g RB 27x60/10	10
CC 6,621 Cp g RB 27x60/12	12
CC 6,621 Cp g RB 27x60/16	16
CC 6,621 Cp g RB 27x60/20	20
CC 6,621 Cp g RB 27x60/25	25
CC 6,621 Cp g RB 27x60/32	32
CC 6,621 Cp g RB 27x60/40	40
CC 6,621 Cp g RB 27x60/50	50
CC 6,621 Cp g RB 27x60/63	63
CC 6,621 Cp g RB 27x60/80	80
CC 6,621 Cp g RB 27x60/100	100
CC 6,621 Cp g RB 27x60/110	110

7. CÁC TRỊ SỐ CHẾ TẠO CỦA MỘT SỐ PHỤ KIỆN KHÁC

I. ĐIỆN TRỞ.

A/. BẢNG CÁC TRỊ SỐ ĐIỆN TRỞ cacbon (THAN)

Loại 0,5 w (sai số $\pm 5\%$)

Ω	Ω	k Ω	k Ω	k Ω	M Ω
10	200	1	7,5	51	1M
12	220	1,2	8,2	56	1M2
15	240	1,3	9,1	62	1M5
18	270	1,5	10	68	1M8
22	300	1,6	11	75	2M2
27	330	1,8	12	82	2M7
33	360	2	13	91	3M3
39	390	2,2	15	100	3M9
47	430	2,4	16	120	4M7
56	470	2,7	18	150	5M6
68	510	3	20	180	6M8
82	560	3,3	22	220	8M2
100	620	3,6	24	270	10M
110	680	3,9	27	330	
120	750	4,3	30	390	
130	820	4,7	33	470	
150	910	5,1	36	560	
160		5,6	39	680	
180		6,2	43	820	
		6,8	47	680	
				820	

Loại 1w và 2 w (sai số $\pm 5\%$).

Ω	k Ω	M Ω
10	1	1
15	1,5	
22	2,2	
33	3,3	
47	4,7	
68	6,8	
100	10	
150	15	
220	22	
330	33	
470	47	
680	68	
	100	
	150	
	220	
	330	
	470	
	680	

B/. BẢNG CÁC ĐIỆN TRỞ KIM LOẠI .

Loại 0,125 và 0,5 w

(sai số $\pm 1\%$).

Ω	Ω	k Ω	k Ω	k Ω
10	100	1	10	100
11	110	1,1	11	110
12	120	1,2	12	120
13	130	1,3	13	130
15	150	1,5	15	150
16	160	1,6	16	160
18	180	1,8	18	180
20	200	2	20	200
22	220	2,2	22	220
24	240	2,4	24	240

Loại 0,25 w

(sai số $\pm 1\%$) .

Ω	Ω	Ω	Ω và k Ω	k Ω	k Ω	k Ω
0,1	2,4	24	200	2	24	270
0,15	2,7	27	220	2,2	27	300
0,22	3	30	240	2,4	30	330
0,33	3,3	33	270	3,3	33	360
0,47	3,6	36	300	3,6	36	390
0,68	3,9	39	330	3,9	39	430
100	4,3	43	360	4,3	43	470
150	4,7	47	390	4,7	47	510
220	5,1	51	430	5,1	51	560
330	5,6	56	470	5,6	56	620

27	270	2,7	27	270	470	6,2	62	510	6,2	62	680
30	300	3	30	300	680	6,8	68	560	6,8	68	750
33	330	3,3	33	330	750	7,5	75	620	7,5	75	820
36	360	3,6	36	360	820	8,2	82	680	8,2	82	910
39	390	3,9	39	390	910	9,1	91	750	9,1	91	1000
43	430	4,3	43	430	1	10	100	820	10	100	
47	470	4,7	47	470	1,1	11	110	910	11	110	
51	510	5,1	51	510	1,2	12	120	1k Ω	12	120	
56	560	5,6	56	560	1,3	13	130	1,1k	13	150	
62	620	6,2	62	620	1,5	15	150	1,2k	15	160	
68	680	6,8	68	680	1,6	16	160	1,3k	16	180	
75	750	7,5	75	750	1,8	18	180	1,5k	18	200	
82	820	8,2	82	820	2	20		1,6k	20	220	
91	910	9,1	91	910	2,2	22		1,8k	22	240	
Ω	Ω	k Ω	k Ω	k Ω	Ω	Ω	Ω	Ω và k Ω	k Ω	k Ω	k Ω

C/. BẢNG ĐIỆN TRỞ CHÍNH XÁC (sai số 0,1%), công suất 0,125w và 0,5 w .

Ω	Ω	Ω	k Ω	k Ω	k Ω	k Ω	k Ω	k Ω	k Ω
100	226	511	1	2,32	5,23	11,8	26,7	60,4	137
102	232	523	1,02	2,37	5,36	12,1	27,4	61,9	140
105	237	536	1,05	2,43	5,49	12,4	28	63,4	143
107	243	549	1,07	2,49	5,62	12,7	28,7	64,9	147
110	249	562	1,1	2,55	5,76	13	29,4	66,5	150
113	255	576	1,13	2,61	5,9	13,3	30,1	68,1	154
115	261	590	1,15	2,67	6,04	13,7	30,9	69,8	158
118	267	604	1,18	2,74	6,19	14	31,6	71,5	162
121	274	619	1,21	2,8	6,34	14,3	32,4	73,2	165
124	280	634	1,24	2,87	6,49	14,7	33,2	75	169
127	287	649	1,27	2,94	6,65	15	34	76,7	174
130	294	665	1,3	3,01	6,81	15,4	34,8	78,7	178
133	301	681	1,33	3,09	6,98	15,8	35,7	80,6	182
137	309	698	1,37	3,16	7,15	16,2	36,5	82,5	187
140	316	715	1,4	3,24	7,32	16,5	37,4	84,5	191
143	324	732	1,43	3,32	7,5	16,9	38,3	86,6	196
147	332	750	1,47	3,4	7,68	17,4	39,2	88,7	200
150	340	768	1,5	3,48	7,87	17,8	40,2	90,9	205
154	348	787	1,54	3,57	8,06	18,2	41,2	93,1	210
158	357	906	1,58	3,65	8,25	18,7	42,2	95,3	215
162	365	825	1,62	3,74	8,45	19,1	43,2	97,6	221
165	374	845	1,65	3,83	8,66	19,6	44,2	100	226
169	383	866	1,69	3,92	8,87	20	45,3	102	232
174	392	887	1,74	4,02	9,09	20,5	46,4	105	237
178	402	909	1,78	4,12	9,31	21	47,5	107	243
182	412	931	1,82	4,22	9,53	21,5	48,7	110	249
187	422	953	1,87	4,32	9,76	22,1	49,9	113	255
191	432	976	1,91	4,42	10	22,6	51,1	115	

196	442		1,96	4,53	10,2	23,2	52,3	118	
200	453		2	4,64	10,5	23,7	53,6	121	
205	464		2,1	4,75	10,7	24,3	54,9	124	
210	475		2,15	4,87	11	24,9	56,2	127	
215	787		2,21	4,99	11,3	25,5	57,6	130	
221	499		2,26	5,11	11,5	26,1	59	133	
Ω	Ω	Ω	$k\Omega$	$k\Omega$	$k\Omega$	$k\Omega$	$k\Omega$	$k\Omega$	$k\Omega$

D/. BẢNG CÁC TRỊ SỐ ĐIỆN TRỞ CÔNG SUẤT

1. Loại 1w và 2 w.

Ω	Ω	Ω	$k\Omega$	$k\Omega$	$k\Omega$
1	10	100	1,51	15	150
2,2	15	150	2,2	22	220
3,3	22	220	3,3	33	330
4,7	33	330	4,7	47	470
6,8	47	470	6,8	68	680
	68	680	10	100	1M Ω

2. Loại đến 200w .

2,5w	4w	6w	7w		10w	11w	25w	50w		100w	200w	
Ω	Ω	Ω	Ω		15w	15w	Ω	Ω		w	w	
Ω	Ω	Ω	Ω		Ω	Ω	Ω	Ω		Ω	Ω	
0,03	100	1	0,1	0,47	100	0,1	1	0,01	0,01	100	0,1	0,1
0,05	120	1,5	0,15	0,56	120	0,22	1,5	0,02	0,02	120	0,22	0,47
0,01	150	2,2	0,22	0,68	150	0,47	2,2	0,05	0,05	150	0,47	1
0,22	180	3,3	0,33	0,82	180	0,5	3,3	0,1	0,1	220	0,5	2,2
0,33	220	4,7	0,47	1	220	1	4,7	0,15	0,15	330	1	4,7
0,47	270	6,8	0,68	1,2	270	2,2	6,8	0,22	0,22	470	2,2	6,8
0,68	330	10	1	1,5	330	4,7	10	0,33	0,33	680	4,7	10
1	390	15	1,5	1,8	390	6,8	15	0,47	0,47	1k	6,8	22
1,5	470	22	2,2	2,2	470	10	22	0,5	0,5	2,2k	10	47
1,8	560	33	3,3	2,7	560	15	33	0,68	0,68	4,7k	15	100
2,2	680	47	4,7	3,3	680	22	47	1	1	10k	22	150
2,7	820	68	6,8	3,9	820	33	68	1,5	1,5	22k	33	220
3,3	1k	100	10	4,7	1k	47	100	2,2	2,2	33k	47	470
3,9	1,2k	150	15	5,6	1,2k	68	150	3,3	3,3	47k	68	1k
4,7	1,5k	220	22	6,8	1,5k	100	220	4,7	4,7	50k	100	
5,6	1,8k	330	33	8,2	1,8k	150	330	5	5		150	
6,8	2,2k	470	47	10	2,2k	220	470	6,8	6,8		220	
8,2	2,7k	680	68	12	2,7k	470	680	10	10		470	

10	3,3k	1k	100	15	3,3k	1k	1k	12	12		1k	
12	3,9k	1,5k	150	18	3,9k		1,5k	15	15			
15	4,7k	2,2k	220	22	4,7k		2,2k	18	18			
18	5,6k	3,3k	330	27	5,6k		3,3k	22	22			
22	6,8k	4,7k	470	33	6,8k		4,7k	27	27			
27	8,2k	6,8k	680	39	8,2k		6,8k	33	33			
33	10k	10k	1k	47	10k		10k	47	47			
39			1,5k	56	12k		15k	50	50			
47			2,2k	68	15k		22k	68	68			
56			3,3k	82	18k			100				
68			4,7k		22k			120				
82			6,8k					150				
			10k					220				
			15k					330				
			20k					470				
								680				
								1k				
								2,2k				
								4,7k				
								10k				
2,5w	4w	6w	7w	10w	11w	25w	50w	100	200	2,5w	4w	6w
Ω	Ω	Ω	Ω	Ω	Ω	Ω	Ω	Ω	Ω	Ω	Ω	Ω

E/. BẢNG TRỊ SỐ CHUẨN CHẾ TẠO CỦA CÁC BIẾN TRỞ .

PR: 0,125w; 0,5w;1w. sai số chế tạo ± 20%	PR: 0,5w sai số chế tạo ± 10%.	PR: 1w sai số chế tạo ± 10%.	PR: 2w sai số chế tạo ± 10%.	PR: 3w sai số chế tạo ± 20%.	PR: 5w sai số chế tạo ± 10%.	PR: 0,25 và 0,5w. sai số chế tạo ± 10 %. loại tinh chỉnh	PR: 1,5 và 3w. sai số chế tạo ± 5% . loại tinh chỉnh
100 Ω	10 Ω	100 Ω	10 Ω	50 Ω	220 Ω	10 Ω	100 Ω
220 Ω	20 Ω	220 Ω	22 Ω	100 Ω	470 Ω	20 Ω	500 Ω
470 Ω	50 Ω	470 Ω	47 Ω	500 Ω	1 k	50 Ω	250 Ω
1 k	100 Ω	1 k	100 Ω	250 Ω	2,2 k	100 Ω	500 Ω
2,2 k	200 Ω	2,2 k	220 Ω	500 Ω	4,7 k	200 Ω	1 k
4,7 k	500 Ω	4,7 k	470 Ω	1 k	10 k	500 Ω	2 k
10 k	1 k	10 k	1 k	2 k	22 k	1 k	5 k
22 k	2 k	22 k	22 k	5 k	47 k	2 k	10 k
47 k	5 k	47 k	47 k	10 k	100 k	5 k	20 k
100 k	10 k	100 k	10 k	20 k	220 k	10 k	50 k

220 k	20 k	220 k	22 k	50 k	470 k	20 k	100 k
470 k	50 k	470 k	47 k	100 k	1 M	50 k	
1 M	100 k	1 M	10 k			100 k	
2,2 M	200 k		220 k			200 k	
	500 k		1 M			500 k	
						1 M	

Loại biến trở thông thường chỉ cho phép xoay núm điều chỉnh không hết một vòng (từ 220° đến 340°); nhưng loại tinh chỉnh có cấu tạo cơ cấu xoay kiểu trục vít bánh vít nên để đi hết phạm vi điều chỉnh phải vận núm điều chỉnh từ 12 đến 25 vòng tuý loại.

II. CÁC LOẠI TỤ ĐIỆN .

1. Tụ điện một chiều lọc nguồn kiểu điện - hoá (thường được gọi là tụ hoá). Tụ loại này không được dùng trong mạch điện áp xoay chiều. Khi sử dụng phải đấu đúng cực tính in trên vỏ tụ để tránh gây nổ hỏng .

Các chuẩn điện áp chế tạo :

6,3V ; 10V ; 16V ; 25V ; 35V ; 40V ; 50V ; 63V ; 100V ; 250V ; 385V ; 400V .

Các chuẩn trị số chế tạo (μF):

1 ; 2,2 ; 4,7 ; 10 ; 22 ; 33 ; 47 ; 100 ; 220 ; 330 ; 470 ; 1000 ; 2.200 ; 3.300 .

Tụ 16V thêm hai chuẩn là 33.000 μF và 68.000 μF .

Tụ 25V thêm chuẩn 22.000 μF .

Tụ 40V thêm chuẩn 15.000 μF .

Tụ với điện áp 63V và 100V có thêm hai cỡ 6.800 μF và 10.000 μF .

2. Các tụ điện xoay chiều. Loại này làm việc được ở cả hai loại điện áp một chiều và xoay chiều vì vậy trên vỏ của chúng có thể ghi điện áp định mức theo điện áp một chiều hoặc xoay chiều, thực tế để qui đổi qua lại giữa hai trị số này thường người ta lấy trị số định mức một chiều cao gấp 1,5 đến 2 lần trị số định mức xoay chiều .

Tụ công suất nhỏ,

điện áp thấp dưới 100V

điện áp cao.

pF (10^{-12} F)	pF	nF (10^{-9} F)	μF (10^{-6} F)	$U_{đm}$: 100; 250 ; 400 VDC	$U_{đm}$: 630VAC 300VDC	$U_{đm}$: 1000 ; 1500 VDC
2,2	100	1	0,1	10 nF	10 nF	1 nF
3,3	120	1,5	0,22	22 nF	22 nF	2,2 nF
5	150	2,2	0,33	47 nF	47 nF	4,7 nF
10	180	2,7	0,47	0,1 μF	0,1 μF	10 nF
18	220	3,6	0,68	0,22 μF	0,22 μF	22 nF

22	270	4,7	1	0,47 μF	0,47 μF	47 nF
27	330	6,8	2,2	1 μF		0,1 μF
33	390	8,2		2,2 μF		0,22 μF
39	470	10		4,7 μF		0,47 μF
47	560	22				
56	680	33				
68	820	47				
82		68				
pF	pF	nF	μF	$U_{\text{đm}}$:	$U_{\text{đm}}$:	$U_{\text{đm}}$:
(10^{-12} F)		(10^{-9} F)	(10^{-6} F)	100; 250 ; 400 VDC	630VAC 300VDC	1000 ; 1500 VDC

Tụ công suất lớn hơn cấp điện áp 450V xoay chiều có các trị số chuẩn là (μF): 1 ; 2 ; 4 ; 8 ; 10 ; 15 ; 18 ; 20 ; 25 chúng thường dùng cho các động cơ điện .

III. BẢNG THÔNG SỐ CÁC LOẠI LỖI THÉP

A. LỖI FERIT

1. Làm việc theo đặc tính từ hoá một phần.

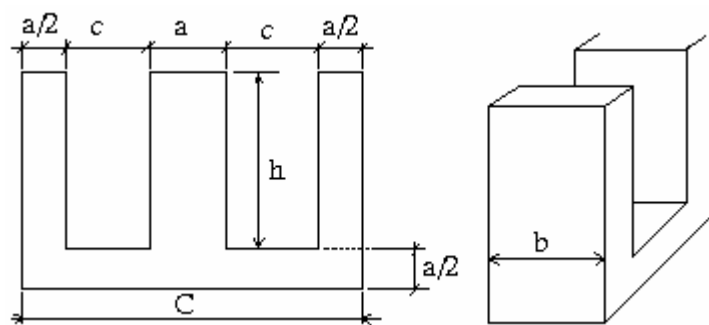
Loại	diện tích lõi từ (cm ²)	diện tích cửa sổ (cm ²)	thể tích (cm ³)	CÔNGSUẤT (W)				
				10KHz	20KHz	96KHz	200KHz	300KHz
Lõi chữ E								
814E250	0,202	0,171	0,57	0,5	1,1	5,3	11,1	16,6
813E187	0,225	0,329	0,89	1,2	2,4	11,4	23,7	35,5
813E343	0,412	0,359	1,64	2,3	4,7	22,7	47,3	71,0
812E250	0,395	0,581	1,93	3,6	7,3	35,3	73,4	110,2
782E272	0,577	0,968	3,79	8,9	17,9	85,8	178,7	268,1
E375	0,810	1,149	5,64	14,8	29,8	143,0	297,8	446,7
E21	1,490	1,213	11,50	28,8	57,8	277,6	578,4	867,5
783E608	1,810	1,781	17,80	51,6	103,2	495,1	1031,6	1547,3
783E776	2,330	1,810	22,90	67,5	135,0	647,8	1349,5	2024,3
E625	2,340	1,370	20,80	51,2	102,6	492,4	1025,9	1538,8
E55	3,530	2,800	43,50	158,1	316,3	1518,2	3162,9	4744,3
E75	3,338	2,160	36,00	116,8	233,6	1121,4	2336,3	3504,4
Lõi trụ tròn								
905	0,101	0,034	0,13	0,05	0,1	0,5	1,1	1,6

1107	0,167	0,054	0,25	0,15	0,3	1,4	2,9	4,3
1408	0,251	0,097	0,50	0,4	0,8	3,7	7,8	11,7
1811	0,443	0,187	1,12	1,3	2,6	12,4	25,9	38,9
2213	0,635	0,297	2,00	3,0	6,0	29,0	60,4	90,5
2616	0,948	0,407	3,53	6,1	12,3	59,3	123,5	185,2
3019	1,380	0,587	6,19	12,9	25,9	124,4	259,2	388,8
3622	2,020	0,774	10,70	25,0	50,0	240,2	500,3	750,5
4229	2,660	1,400	18,20	59,6	119,2	572,0	1191,6	1787,5

1. Làm việc theo đặc tính từ hoá toàn phần.

Loại	diện tích lõi từ (cm ²)	diện tích cửa sổ (cm ²)	thể tích (cm ³)	CÔNG SUẤT (W)				
				10KHz	20KHz	96KHz	200KHz	300KHz
Lõi chữ E								
814E250	0,202	0,171	0,57	1,5	3,1	14,9	38,7	46,4
813E187	0,225	0,329	0,89	3,3	6,6	31,8	82,9	99,5
813E343	0,412	0,359	1,64	6,6	13,3	63,6	165,7	198,8
812E250	0,395	0,581	1,93	10,3	20,6	98,7	25,7	308,4
782E272	0,577	0,968	3,79	2,5	50,0	240,2	62,5	750,7
E375	0,810	1,149	5,64	41,7	83,4	400,2	1042,4	1250,8
E21	1,490	1,213	11,50	80,9	161,9	777,2	2024,3	2429,1
783E608	1,810	1,781	17,80	144,3	288,8	1386,2	3610,4	4332,5
783E776	2,330	1,810	22,90	189,9	377,9	1813,4	4723,4	5668,1
E625	2,340	1,370	20,80	143,5	287,2	1378,5	3590,5	4308,6
E55	3,530	2,800	43,50	442,7	885,6	4250,1	11070,1	13284,1
E75	3,338	2,160	36,00	327,1	654,2	3139,3	8176,9	9812,3
Lõi trụ tròn								
905	0,101	0,034	0,13	0,1	0,3	1,5	3,1	4,6
1107	0,167	0,054	0,25	0,4	0,8	3,9	8,1	12,1
1408	0,251	0,097	0,50	1,1	2,2	10,4	21,8	32,7
1811	0,443	0,187	1,12	3,6	7,3	34,8	72,6	108,8
2213	0,635	0,297	2,00	8,4	16,9	81,1	169,0	253,5
2616	0,948	0,407	3,53	17,2	34,6	165,9	345,7	518,6
3019	1,380	0,587	6,19	36,2	72,6	348,3	725,8	1088,7
3622	2,020	0,774	10,70	70,0	140,1	672,3	1400,9	2101,3
4229	2,660	1,400	18,20	166,7	333,7	1601,3	3336,7	5005,1

B. LỖI THÉP KỸ THUẬT ĐIỆN.



1. độ dày lá thép 0,35mm . (H : chiều cao toàn bộ lõi thép ; $H = h + a$).

Loại lõi	a mm	h mm	c mm	C mm	H mm	b mm	Q_t cm ²	L_{tb} cm	$Q_t \cdot Q_c$ cm ⁴	V_t cm ³	G_t g	S(VA) 50Hz	S(VA) 400Hz
12x12	12	30	12	48	42	12	1,31	10,03	5,2	13,14	110	5,5	45
12x16	12	30	12	48	42	16	1,75	10,03	6,8	17,55	140	7,0	55
12x20	12	30	12	48	42	20	2,18	10,03	8,6	21,86	180	8,5	65
12x25	12	30	12	48	42	25	2,18	10,03	10,8	27,38	230	10	80
16x16	16	40	16	64	56	16	2,33	13,7	16,6	32,0	260	20	130
16x20	16	40	16	64	56	20	2,91	13,7	20,5	39,6	320	26	150
16x25	16	30	12	48	42	25	3,64	13,7	25,6	49,8	400	30	170
16x32	16	30	12	48	42	32	4,66	13,7	32,6	63,8	510	34	200
20x12	20	50	20	80	70	12	2,18	17,4	24,0	37,4	300	25	170
20x16	20	50	20	80	70	16	2,91	17,4	32	50	400	32	200
20x20	20	50	20	80	70	20	3,64	17,4	40	62,4	500	40	230
20x25	20	50	20	80	70	25	4,55	17,4	50	78,1	620	48	250
20x32	20	50	20	80	70	32	5,82	17,4	64	99,8	800	60	300
20x40	20	50	20	80	70	40	7,28	17,4	80	125	990	70	400
20x50	20	50	20	80	70	50	9,10	17,4	100	156,2	1240	85	450
25x25	25	62,5	25	100	87,5	25	5,68	21,4	97,5	121,8	970	67	540
25x32	25	62,5	25	100	87,5	32	7,28	21,4	125	156	1230	105	600
25x40	25	62,5	25	100	87,5	40	9,10	21,4	156	195	1556	130	700
25x50	25	62,5	25	100	87,5	50	11,4	21,4	195	244	1930	160	800
32x32	32	80	32	128	112	32	9,32	27,4	261	255,5	2020	200	900
32x40	32	80	32	128	112	40	11,65	27,4	328	319	2530	240	1000
32x50	32	80	32	128	112	50	14,56	27,4	410	399	3170	300	1200
32x64	32	80	32	128	112	64	18,63	27,4	522	510	4040	390	1400
40x40	40	100	40	160	140	40	14,56	34,3	640	500	3960	430	1650

40x50	40	100	40	160	140	50	18,2	34,3	800	625	4950	550	2000
40x64	40	100	40	160	140	64	23,29	34,3	1025	800	6320	680	2400
40x80	40	100	40	160	140	80	29,12	34,3	1280	998	7920	850	2500

2. độ dày lá thép 0,2mm , so với loại 0,35mm chỉ khác ở 4 tham số Q_t ; V_t ; G_t ; S .

Loại lõi	a mm	h mm	c mm	C mm	H mm	b mm	Q_t cm ²	L_{tb} cm	$Q_t.Q_c$ cm ⁴	V_t cm ³	G_t g	S(VA) 50Hz	S(VA) 400Hz
12x12	12	30	12	48	42	12	1,23	10,03	5,2	12,43	100	5,5	45
12x16	12	30	12	48	42	16	1,63	10,03	6,8	16,35	130	7,0	55
12x20	12	30	12	48	42	20	2,04	10,03	8,6	20,46	170	8,5	65
12x25	12	30	12	48	42	25	2,55	10,03	10,8	25,58	210	10	80
16x16	16	40	16	64	56	16	2,18	13,7	16,6	29,9	240	20	130
16x20	16	40	16	64	56	20	2,72	13,7	20,5	37,3	300	26	150
16x25	16	30	12	48	42	25	3,40	13,7	25,6	46,6	370	30	170
16x32	16	30	12	48	42	32	4,35	13,7	32,6	59,6	470	34	200
20x12	20	50	20	80	70	12	2,04	17,4	24,0	35,0	280	25	170
20x16	20	50	20	80	70	16	2,72	17,4	32	46,7	380	32	200
20x20	20	50	20	80	70	20	3,40	17,4	40	58,3	470	40	230
20x25	20	50	20	80	70	25	4,25	17,4	50	72,9	590	48	250
20x32	20	50	20	80	70	32	5,44	17,4	64	93,2	750	60	300
20x40	20	50	20	80	70	40	6,80	17,4	80	116,2	940	70	400
20x50	20	50	20	80	70	50	8,50	17,4	100	145,7	1150	85	450
25x25	25	62,5	25	100	87,5	25	5,31	21,4	97,5	113,8	900	67	540
25x32	25	62,5	25	100	87,5	32	6,80	21,4	125	145,5	1160	105	600
25x40	25	62,5	25	100	87,5	40	8,50	21,4	156	182,0	1440	130	700
25x50	25	62,5	25	100	87,5	50	10,6	21,4	195	227	1800	160	800
32x32	32	80	32	128	112	32	8,70	27,4	261	238,5	1890	200	900
32x40	32	80	32	128	112	40	10,88	27,4	328	298	2370	240	1000
32x50	32	80	32	128	112	50	13,6	27,4	410	373	2950	300	1200
32x64	32	80	32	128	112	64	17,41	27,4	522	477	3790	390	1400
40x40	40	100	40	160	140	40	13,6	34,3	640	466	3700	430	1650
40x50	40	100	40	160	140	50	17,0	34,3	800	583	4610	550	2000
40x64	40	100	40	160	140	64	21,76	34,3	1025	746	5910	680	2400
40x80	40	100	40	160	140	80	27,20	34,3	1280	932	7390	850	2500

IV. THÔNG SỐ DÂY QUẤN CÁCH ĐIỆN CHO MÁY BIẾN ÁP VÀ CUÔN KHÁNG.**1. Dây tiết diện tròn.**

d – đường kính thực của dây đồng; m_{cu} – trọng lượng riêng 1 mét dài. S_{cu} – tiết diện của lõi đồng; R/m – điện trở dây 1 mét dài. d_{ng} – đường kính dây kể cả cách điện dây.

d mm	S_{cu} mm ²	m_{cu} g/m	R/m ôm/m	d_{ng} mm
0,1	0,00785	0,0698	2,291	0,13
0,11	0,095	0,0845	1,895	0,14
0,12	0,0113	0,101	1,59	0,15
0,13	0,0133	0,118	1,256	0,16
0,14	0,0154	0,137	1,169	0,17
0,15	0,0177	0,157	1,018	0,18
0,16	0,020	0,179	0,895	0,20
0,17	0,0227	0,202	0,793	0,21
0,18	0,0256	0,226	0,707	0,22
0,19	0,0284	0,252	0,635	0,23
0,20	0,0314	0,279	0,572	0,24
0,21	0,0346	0,308	0,52	0,25
0,23	0,0416	0,369	0,433	0,28
0,25	0,0491	0,436	0,366	0,3
0,27	0,0573	0,509	0,315	0,32
0,29	0,0661	0,587	0,296	0,34
0,31	0,0755	0,671	0,239	0,36
0,33	0,0855	0,076	0,21	0,38
0,35	0,0962	0,855	0,187	0,41
0,38	0,1134	1,01	0,152	0,44
0,41	0,132	1,11	0,13	0,47
0,44	0,1521	1,35	0,113	0,50
0,47	0,1735	1,54	0,0993	0,53
0,49	0,1886	1,68	0,0914	0,55
0,51	0,2043	1,82	0,084	0,58
0,53	0,2206	1,96	0,0781	0,60
0,55	0,2376	2,11	0,0725	0,62
0,57	0,2552	2,27	0,0675	0,64
0,59	0,2734	2,43	0,063	0,66
0,62	0,3019	2,68	0,0571	0,69
0,64	0,3217	2,86	0,0538	0,72
0,67	0,3526	3,13	0,0488	0,75
0,69	0,3729	3,32	0,0461	0,77
0,72	0,4072	3,6	0,0423	0,8
0,74	0,4301	3,82	0,04	0,83
0,77	0,4657	4,14	0,037	0,86

d mm	S_{cu} mm ²	m_{cu} g/m	R/m ôm/m	D_{ng} mm
0,80	0,5027	4,47	0,0342	0,89
0,86	0,5809	5,16	0,0297	0,95
0,90	0,6362	5,66	0,027	0,99
0,93	0,6973	6,04	0,0253	1,02
0,96	0,7238	6,44	0,0238	1,05
1,00	0,7854	6,98	0,0219	1,11
1,04	0,8495	7,55	0,0202	1,15
1,08	0,9161	8,14	0,0188	1,19
1,12	0,9852	8,76	0,0175	1,23
1,16	1,0568	9,40	0,0163	1,27
1,20	1,131	10,1	0,0152	1,31
1,25	1,2272	10,9	0,014	1,36
1,30	1,327	11,8	0,0132	1,41
1,35	1,4314	12,7	0,0123	1,46
1,40	1,5394	13,7	0,0113	1,51
1,45	1,6513	14,7	0,0106	1,56
1,5	1,7672	15,7	0,00993	1,61
1,56	1,9113	17	0,00917	1,67
1,62	2,0612	18,3	0,0085	1,73
1,68	2,217	19,7	0,00791	1,79
1,74	2,378	21,1	0,00737	1,85
1,81	2,573	22,9	0,00681	1,93
1,88	2,776	24,7	0,00631	2,0
1,95	2,987	26,5	0,00587	2,07
2,02	3,205	28,5	0,00547	2,14
2,10	3,464	30,8	0,00506	2,23
2,26	4,012	35,7	0,00437	2,39
2,44	4,676	41,6	0,00375	2,57
2,83	6,29	55,9	0,00278	3,16
3,05	7,306	65	0,0024	3,38
3,28	8,45	75,1	0,00207	3,61
4,1	13,2	117	0,00123	4,43
4,5	15,9	142	0,0011	4,83
4,8	18,1	161	0,00097	5,13
5,2	21,24	189	0,00081	5,53

2. Dây tiết diện chữ nhật : $a \times b$ [mm x mm] (chưa kể lớp cách điện). Độ dày cách điện tùy loại và nằm trong khoảng 0,5mm đến 2mm.

b	a	0,8	1,0	1,08	1,16	1,23	1,35	1,45
2,1		1,72	1,89	2,06	2,23	2,42	2,63	2,84
2,26		1,86	2,05	2,23	2,41	2,62	2,84	3,07
2,44		2,03	2,23	2,43	2,62	2,84	3,08	3,33
2,63		2,20	2,42	2,65	2,84	3,08	3,34	3,56
2,83		2,38	2,62	2,85	3,07	3,33	3,61	3,89
3,05			2,84	3,08	3,33	3,60	3,91	4,21
3,28			3,07	3,33	3,60	3,89	4,22	4,55
3,53			3,32	3,60	3,89	4,20	4,56	4,91
3,8			3,59	3,89	4,20	4,54	4,92	5,30
4,1			3,89	4,22	4,55	4,92	5,33	5,74
4,4			4,19	4,54	4,89	5,29	5,73	6,17
4,7			4,49	4,87	5,24	5,67	6,14	6,61
5,1			4,89	5,30	5,71	6,17	6,68	7,19
5,5			5,29	5,73	6,17	6,67	7,22	7,77
5,9			5,69	6,16	6,63	7,17	7,76	8,35
6,4			6,19	6,71	7,21	7,49	8,43	9,07
6,9			6,69	7,24	7,79	8,27	9,11	9,79
7,4			7,19	7,78	8,37	9,04	9,78	10,5
8,0			7,79	8,43	9,07	9,79	10,60	11,1
8,6			8,39	9,08	9,77	10,6	11,4	12,3
9,3						11,4	12,4	13,3
b	a	1,56	1,68	1,81	1,95	2,1	2,24	2,26
2,1		3,07	3,32	3,59	3,92-		-	-
2,26		3,23	3,59	3,83	-	-	4,63	-
2,44		3,60	3,89	4,21	4,55	4,64	4,95	5,37
2,63		3,80	4,21	4,55	4,92	5,04	5,46	5,94
2,83		4,20	4,54	4,91	5,31	5,46	5,92	6,13
3,05		4,55	4,91	5,31	5,74	5,93	6,41	6,96
3,28		4,91	5,30	5,73	6,19	6,54	6,93	7,52
3,53		5,30	5,72	6,18	6,67	6,93	7,50	8,13
3,8		5,70	6,17	6,67	7,2	7,5	8,11	8,79
4,1		6,17	6,58	7,21	7,59	8,13	8,79	9,52
4,4		6,65	7,18	7,75	8,37	8,76	9,16	10,2
4,7		7,12	7,79	8,9	8,69	9,39	10,1	11,0

5,1	7,76	8,36	9,02	9,76	10,2	11,1	11,9	
5,5	8,37	9,03	9,35	10,5	11,1	11,9	12,9	
5,9	8,99	9,70	10,5	11,3	11,9	12,8	13,9	
6,4	9,77	10,6	11,4	12,3	12,9	14,0	14,1	
6,9	10,66	11,4	12,3	13,2	14,0	15,1	15,3	
7,4	11,3	12,6	13,3	14,4	15,0	16,2	17,6	
8,0	12,3	13,2	14,4	15,2	16,3	17,6	19,0	
8,6	13,2	14,2	15,5	16,4	17,6	18,9	20,5	
9,3	14,3	15,5	16,5	17,7	19,0	20,5	22,2	
10,0	15,4	16,6	17,9	19,1	20,5	22,1	22,3	
10,8		17,9	19,3	20,3	22,2	23,9	24,0	
11,6					24,0	25,7	27,8	
12,5					25,8	27,8	28,0	
13,5							30,0	
14,5							32,27	
b	a	1,56	1,68	1,81	1,95	2,1	2,24	2,26

b	a	2,63	2,83	3,05	3,28	3,35	3,8	4,1
2,63	6,44							
2,83	6,98	7,53						
3,05	7,54	8,15	8,72	9,51				
3,28	8,35	8,80	9,51	10,3				
3,53	8,80	9,51	10,3	11,1	12,6			
3,8	9,51	10,3	11,1	12,1	12,9	13,9		
4,1	10,3	11,1	12,0	13,0	14,0	15,1	15,9	
4,4	11,3	12,0	12,7	13,9	15,0	16,2	17,1	
4,7	11,8	12,8	13,8	14,9	16,1	17,4	18,4	
5,1	12,98	13,95	15,1	16,2	17,5	18,9	20,0	
5,5	14,0	15,1	16,3	17,5	18,9	20,4	21,7	
5,9	15,0	16,2	17,5	18,9	20,3	21,9	23,3	
6,4	16,4	17,6	19,0	20,5	22,1	23,8	25,3	
6,9	17,6	19,0	20,6	22,1	23,9	25,7	27,4	
7,4	19,0	20,4	22,1	23,6	25,6	27,6	29,4	
8,0	20,5	22,1	23,9	25,7	27,7	29,9	31,9	
8,6	22,1	23,8	25,7	27,7	29,9	32,2	34,4	
9,3	24,0	25,8	27,9	30,0	32,3	34,8	37,2	
10,0	25,8	27,8	30,0	32,3	34,8	37,5	40,1	
10,8	27,9	30,1	32,4	34,9	37,6	40,5	43,4	
11,6	30,0	32,3	34,9	37,5	40,5	43,6	46,7	

12,5	32,4	34,9	37,6	40,5	43,6	47,0	50,4
13,5	35,0	37,7	40,7	43,8	47,2	50,8	54,4
14,5	37,6	40,5	43,7	47,1	50,6	54,6	58,6
15,6	-	43,7	47,1	50,7	54,6	58,8	63,1
16,8	-	47,0	50,7	54,6	58,8	63,3	68,0
18,0	-	-	54,4	58,5	63,0	67,9	72,9
b							
a	2,63	2,83	3,05	3,28	3,35	3,8	4,1

b	a							
		4,4	4,7	5,1	5,5	6,0	6,5	7,0
4,1								
4,4	18,5							
4,7	19,7	21,1						
5,1	21,5	23,1	25,1					
5,5	23,3	25,0	27,25					
5,9	25,1	26,8	29,2					
6,4	27,9	29,3	31,7	34,3	37,5			
6,9	29,5	31,5	31,4	37,1	40,5			
7,4	31,7	33,9	35,8	39,8	43,5			
8,0	34,3	36,7	39,9	43,1	47,1	51,1	55,2	
8,6	36,9	39,5	43,0	46,4	50,7	55,0	59,3	
9,3	40,0	42,8	46,5	50,3	54,9	59,6	64,2	
10,0	43,1	46,1	50,1	54,1	59,1	64,1	69,1	
10,8	46,6	49,9	54,2	58,5	63,9	69,3	74,7	
11,6	50,1	53,6	58,3	62,9	68,7	75,5	80,4	
12,5	54,1	59,0	62,9	67,9	74,1	80,4	86,6	
13,5	58,5	62,6	68,0	73,4	80,1	66,9	93,6	
14,5	62,9	67,3	74,1	78,9	86,1	93,4	100,6	
15,6	67,7	72,4	78,7	84,9	92,7	100,5	108,3	
16,8	73,0	78,1	84,8	91,5	99,9	108,3	116,7	
18,0	78,3	83,7	90,9	98,1	107,1	116,1	125,1	

MỤC LỤC

TT	Nội dung	trang	TT	Nội dung	trang
1	Điôt lực	1	5	Các phần tử cho mạch điều khiển : BT, FET, điôt, điôt ổn áp ZENER	28
2	Thyristor và TRIAC	5	6	Các phần tử bảo vệ bộ biến đổi	35
3	IGBT	18	7	Điện trở, tụ điện, lõi thép, dây quấn	37
4	BT và MOSFET công suất	22			