

Môn học

QTTB TRUYỀN KHỐI
CHƯƠNG 4



TRÍCH LY





■ Định nghĩa

Trích ly là quá trình tách một hoặc một số chất tan trong chất lỏng hoặc chất rắn bằng một chất lỏng khác gọi là dung môi.

- Nếu tách chất hòa tan trong chất lỏng thì gọi là trích ly lỏng – lỏng
- Nếu tách chất hòa tan trong chất rắn thì gọi là trích ly rắn – lỏng



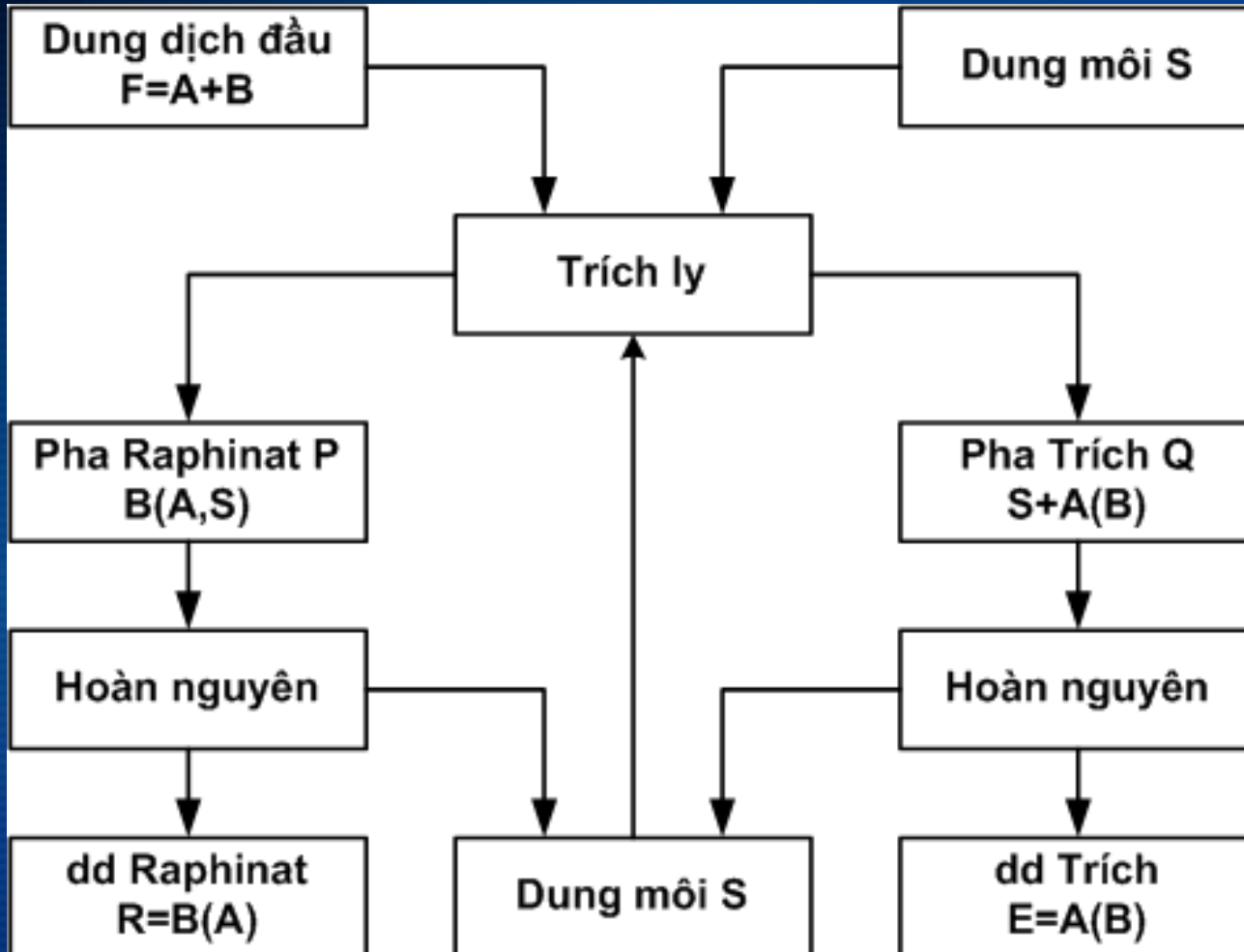
- **Ứng dụng**
 - Tách các cấu tử quý
 - Thu được dung dịch có nồng độ đậm đặc (trích ly lỏng – lỏng)
 - Tách hỗn hợp hòa tan hoàn toàn hoặc hòa tan một phần vào nhau thành cấu tử riêng biệt



- **Yêu cầu đối với dung môi**
 - Tính chất hòa tan chọn lọc
 - Khối lượng riêng phải khác xa khối lượng riêng của dung dịch
 - Không độc đối với người, không ăn mòn thiết bị
 - Rẻ tiền, dễ kiếm

II. Trích ly Lỏng – Lỏng

1. Sơ đồ nguyên tắc



II. Trích ly Lỏng – Lỏng

1. Sơ đồ nguyên tắc

Quá trình trích ly lỏng – lỏng gồm 3 giai đoạn:

- Giai đoạn trộn lẫn dung dịch đầu F gồm dung môi đầu B và cấu tử cần tách A (gọi là cấu tử phân bố) với dung môi thứ S vào nhau. Khi đó cấu tử A sẽ di chuyển từ dung dịch vào dung môi thứ cho đến khi đạt được cân bằng.
- Giai đoạn tách 2 pha: hai pha do khối lượng riêng khác nhau nên sẽ phân lớp nên tách ra dễ dàng, trong đó một pha gồm dung môi thứ S và cấu tử A (gọi là pha trích), pha còn lại gồm dung môi đầu B và một ít cấu tử A (gọi là pha raffinat). Tuy nhiên vẫn có thể có các cấu tử trong dung dịch đầu B và trong dung môi thứ S hòa tan một phần vào nhau nên mỗi pha gồm 3 cấu tử.
- Giai đoạn hoàn nguyên dung môi: tách A và B ra khỏi S.

II. Trích ly Lỏng – Lỏng

1. Sơ đồ nguyên tắc

Ưu điểm của quá trình trích ly lỏng – lỏng:

- Thích hợp đối với các chất dễ phân hủy ở nhiệt độ cao
- Tách được những dung dịch đẳng phí và những dung dịch có độ bay hơi tương đối gần nhau
- Tiết kiệm hơn khi trích ly những dung dịch quá loãng

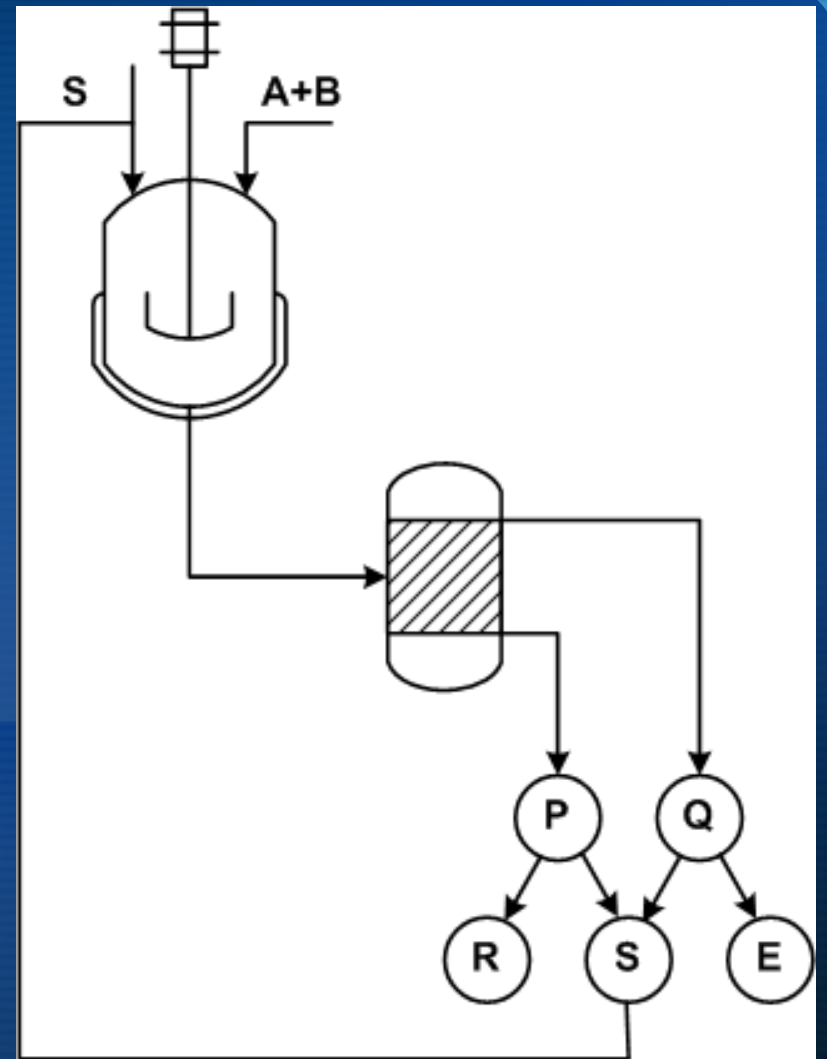
II. Trích ly Lỏng – Lỏng

2. Các phương pháp trích ly

- Trích ly một bậc
- Trích ly nhiều bậc chéo dòng
- Trích ly nhiều bậc ngược chiều

2. Các phương pháp trích ly

a. Trích ly một bậc

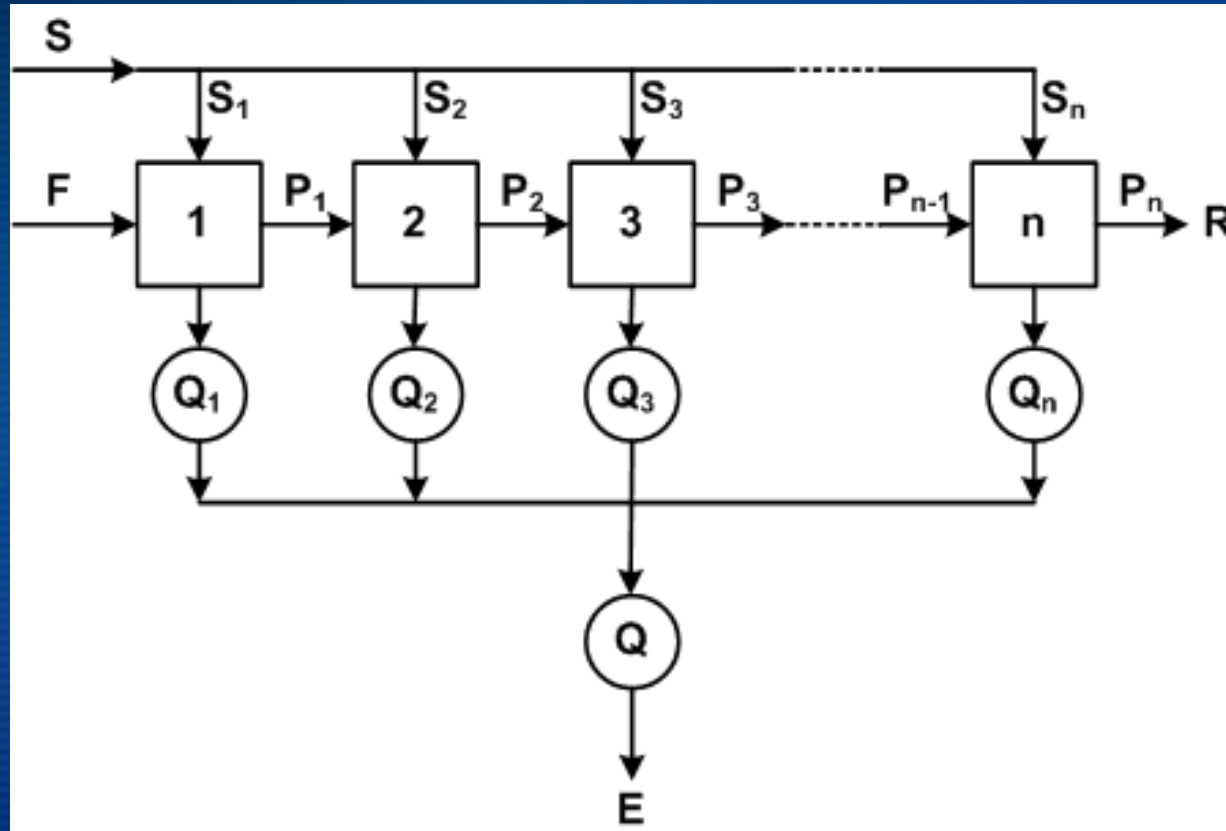


II. Trích ly Lỏng – Lỏng

2. Các phương pháp trích ly

b. Trích ly nhiều bậc

Trích ly nhiều bậc chéo dòng

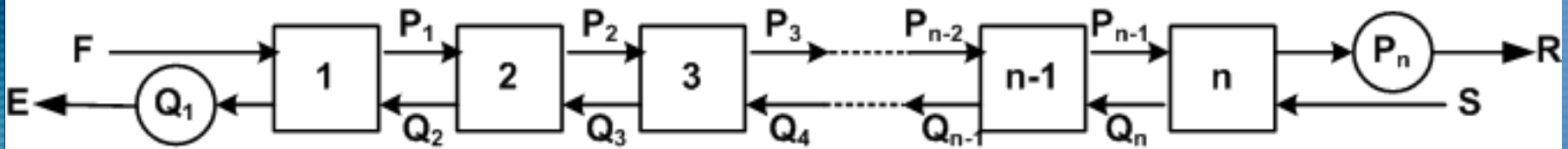


II. Trích ly Lỏng – Lỏng

2. Các phương pháp trích ly

b. Trích ly nhiều bậc

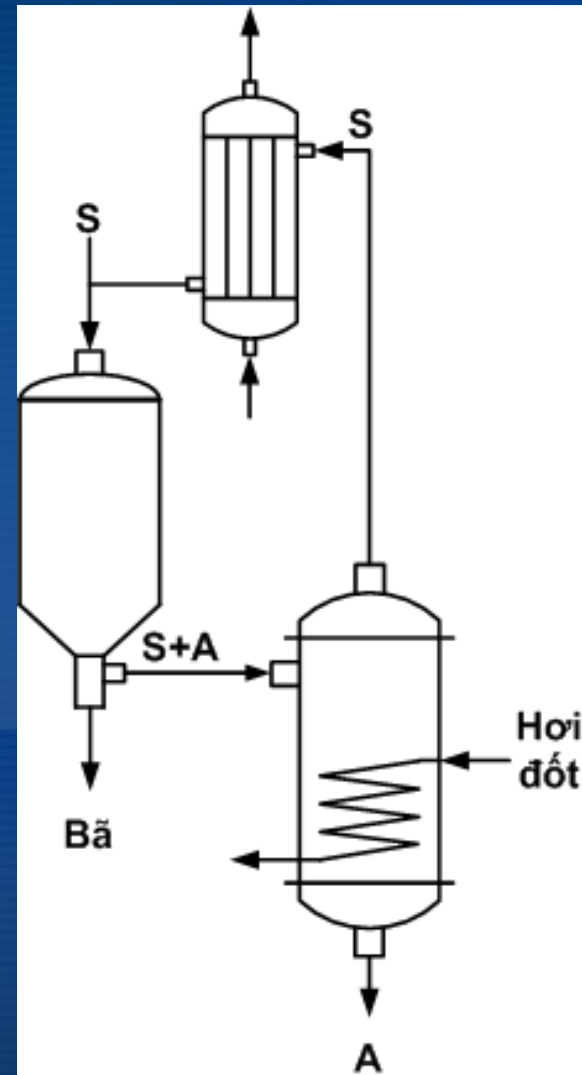
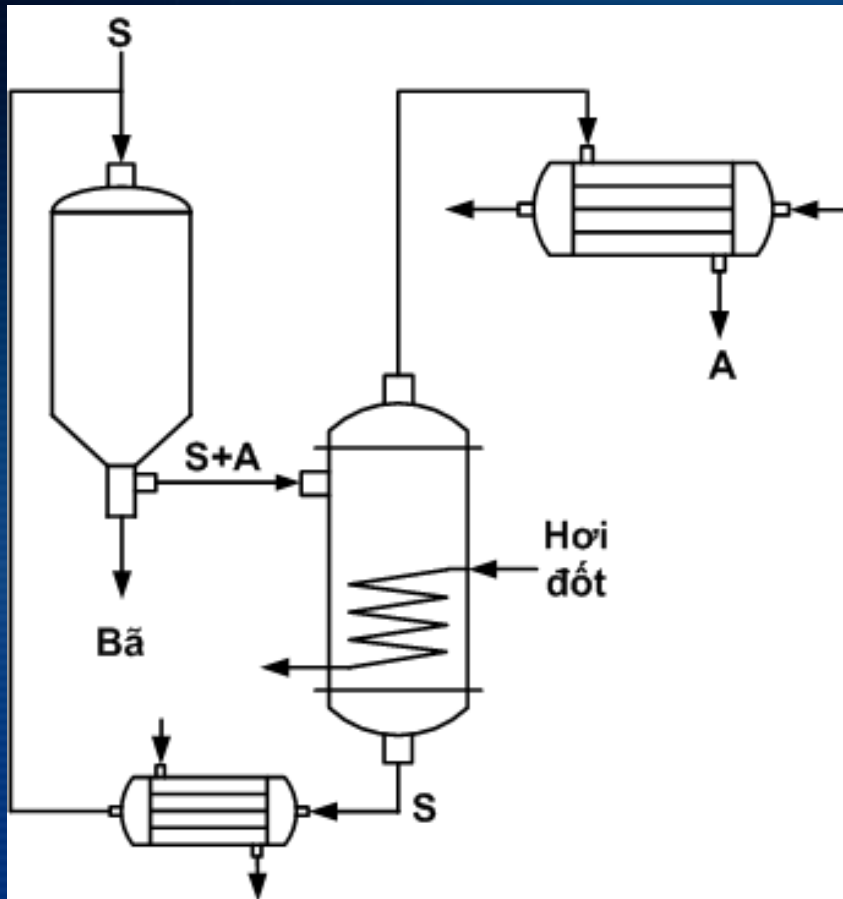
Trích ly nhiều bậc ngược chiều



III. Trích ly Rắn – Lỏng

Chương 4

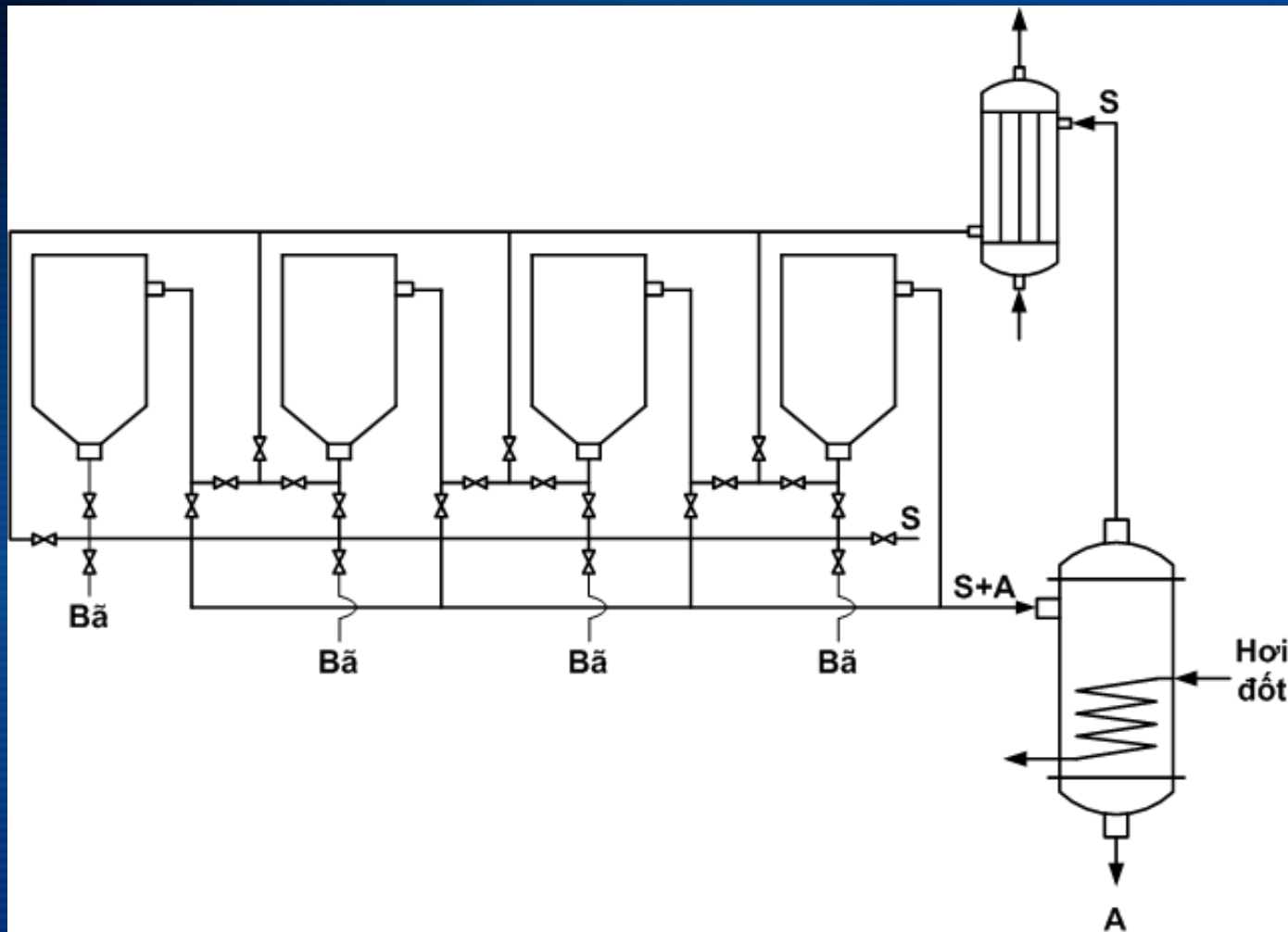
1. Trích ly một bậc



III. Trích ly Rắn – Lỏng

Chương 4

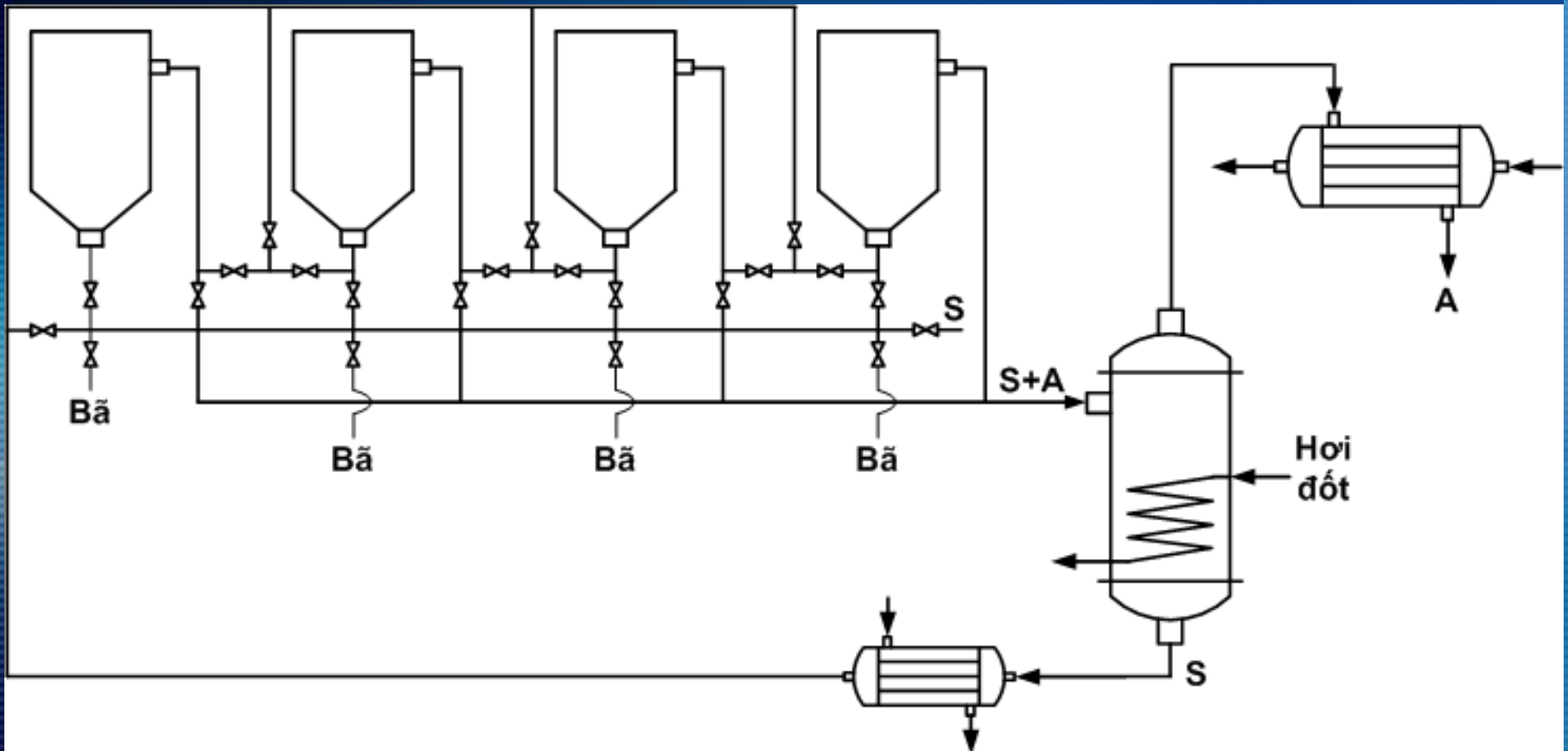
2. Trích ly nhiều bậc



III. Trích ly Rắn – Lỏng

Chương 4

2. Trích ly nhiều bậc



Xin cảm ơn !

