

Xét gương parabol tròn xoay do đường parabol $y = \frac{x^2}{4f}$

quay quanh trục y tạo ra (hình 4.18). Khi quay trục gương theo hướng tia nắng, thì tại gần tiêu điểm F ta thu được ảnh của mặt trời, là một đĩa sáng tròn có đường kính d được xác định theo hệ phương trình:

$$\begin{cases} \frac{d}{D} = \frac{p}{b} & \text{với } D = 1,4 \cdot 10^9 \text{m là đường kính Mặt trời, } b = \\ \frac{1}{b} + \frac{1}{p} = \frac{1}{f} & 1,5 \cdot 10^{11} \text{m khoảng cách gương tới mặt trời và } f \text{ là} \\ & \text{tiêu cự gương, } p \text{ khoảng cách ảnh tới gương.} \end{cases}$$

Giải hệ trên tìm được d và p sẽ được:

$$d = \frac{Df}{b-f} = \frac{d}{b} f = 0,0093 f = 10^{-2} f. \quad (4.65)$$

$p = \frac{b}{b-f} f$, tức ảnh Mặt trời đặt tại tiêu điểm F , có đường kính

$d = 10^{-2} f$. Do đó mặt thu cần đặt tại tiêu điểm của gương, có đường kính $d \geq 10^{-2} f$.

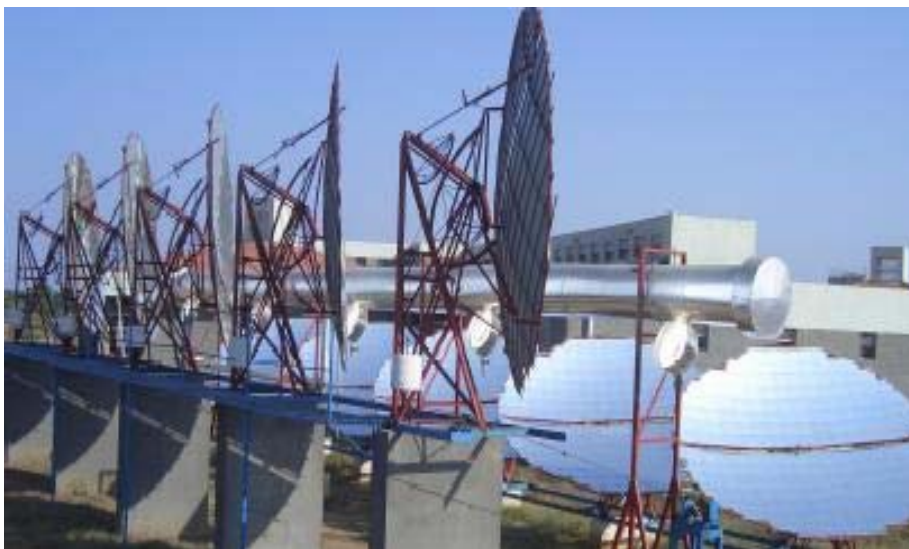
Nếu mặt thu hình cầu đường kính d , gương parabol có bán kính r , thì hệ số tập trung là:

$$k = 1 + R \left[\left(\frac{r}{d} \right)^2 - 1 \right] \Rightarrow k_{\max} = k(R=1) = \left(\frac{r}{d} \right)^2. \quad (4.66)$$

Khi tăng r và giảm d đến $10^{-2} f$, thì k sẽ rất lớn tùy ý. Ví dụ: chọn $F_h = 1 \text{m}^2$ hay $r = \frac{1}{\sqrt{\pi}} \text{m}$, $f = 0,2 \text{m}$, $R = 1$ thì $d = 0,002 \text{m}$

và $k = \left(\frac{r}{d} \right)^2 = 79577$; khi chọn tiêu cự $f = 0,1 \text{m}$ có $k = 318310$ lần.

Gương parabol tròn xoay có độ tập trung năng lượng bức xạ rất lớn nên được sử dụng trong nhiều thiết bị khác nhau khi cần có nhiệt độ lớn. Tuy nhiên bề mặt parabol chế tạo chính xác thì tương đối phức tạp nên giá thành cao.



Hình 4.19 Hệ thống cấp hơi nước dùng gương Parabol tròn xoay



Hình 4.20 Bếp nấu dùng gương Parabol tròn xoay

4.1.3.5. Gương parabol trụ

Xét gương parabol trụ rộng $2r$, dài L tập trung phản xạ vào mặt thu hình ống trụ đường kính d đặt tại tiêu điểm, thì độ tập trung là:

$$k = 1 + R \left(\frac{2r}{\pi d} - 1 \right) \quad (4.67)$$

$$\Rightarrow k_{\max} = k(R = 1, d = 10^{-2}f)$$

$$= \frac{2r}{\pi d} = \frac{200r}{\pi f} \quad (4.68)$$

Nếu chọn $r = 0,5\text{m}$ và $f = 0,2\text{m}$ thì $k_{\max} = 159$ lần.

Loại gương này dễ chế tạo, bằng cách uốn tấm tôn phẳng theo đường parabol $y = \frac{x^2}{4f}$.

Để có 1 mặt parabol trụ

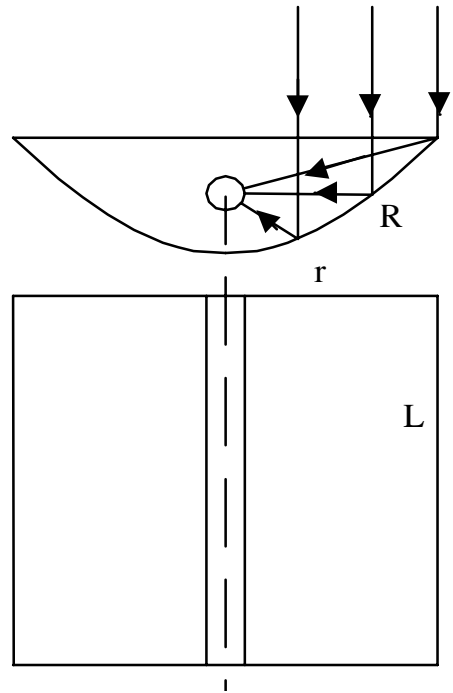
$y = \frac{x^2}{4f}$ có tiêu cự f , độ rộng r ,

cần uốn 1 tấm tôn có độ dài s tính theo công thức sau:

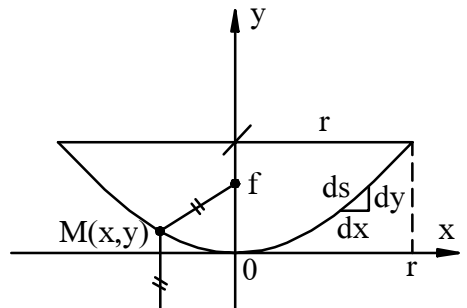
Do,

$$ds = \sqrt{dx^2 + dy^2} = dx \cdot \sqrt{1 + \left(\frac{dy}{dx} \right)^2}$$

$$\Rightarrow s = 2 \int_0^r \sqrt{1 + \left(\frac{dy}{dx} \right)^2} dx = 2 \int_0^r \sqrt{1 + \left(\frac{2x}{4f} \right)^2} dx = \frac{1}{f} \int_0^r \sqrt{x^2 + 4f^2} dx$$



Hình 4.21. Gương parabol trụ



Hình 4.22. Chế tạo parabol trụ

$$\text{Vậy } s = r \sqrt{\left(\frac{r}{2f}\right)^2 + 1} + 2f \ln \left[\frac{r}{2f} + \sqrt{\left(\frac{r}{2f}\right)^2 + 1} \right] \quad (4.69)$$

Ví dụ: để có parabol trụ với $r = 0,5\text{m}$, $f = 0,2\text{m}$ cần tấm tôn dài
 $s = 1219,43\text{mm}$.



Hình 4.23. Hệ thống cung cấp nhiệt dùng gương phản xạ parabol trụ

4.2. BẾP NẤU DÙNG NĂNG LƯỢNG MẶT TRỜI

Nguyên tắc sử dụng năng lượng mặt trời để nấu thức ăn đã được con người sử dụng từ rất lâu. Các công nghệ làm bếp dùng năng lượng mặt trời đã có những thay đổi và phát triển. Hiện nay bếp được sử dụng phổ biến dưới 2 loại đó là bếp hình hộp và bếp Parabôn.

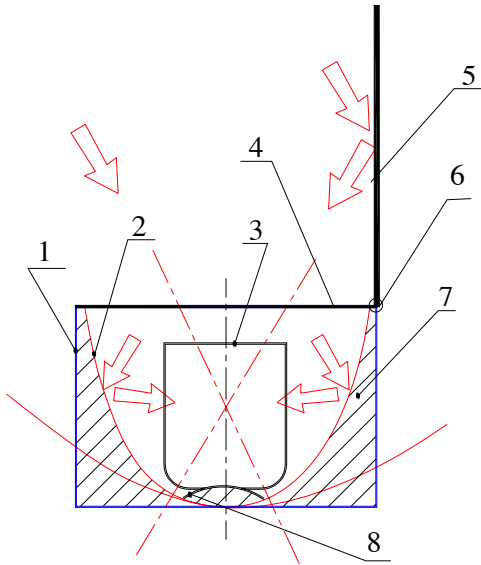
Bếp năng lượng mặt trời được ứng dụng rất rộng rãi ở các nước nhiều năng lượng mặt trời, khan hiếm củi đốt, giá thành nhiên liệu cao như các nước ở Châu Phi, các khu vực vùng sâu vùng xa của các nước đang phát triển. Hiện nay Bếp năng lượng mặt trời còn được sử dụng ngày càng nhiều đối với các ngư dân và khách du lịch.

Ở Việt Nam bếp năng lượng mặt trời cũng đã được sử dụng khá phổ biến. Năm 2000, Trung tâm Nghiên cứu thiết bị áp lực và năng lượng mới thuộc trường Đại học Bách khoa - Đại học Đà Nẵng đã phối hợp với các tổ chức từ thiện Hà Lan triển khai dự án (30.000 USD/năm) đưa bếp năng lượng mặt trời vào sử dụng ở các vùng nông thôn của tỉnh Quảng Nam, Quảng Ngãi, Ninh Thuận. Dự án đã phát triển rất tốt và ngày càng được đông đảo người dân ủng hộ. Hiện nay dự án đã cung cấp được trên 1000 bếp hình hộp và trên 200 bếp Parabôn cho những người dân nghèo nông thôn.

4.2.1. Bếp hình hộp

Nguyên lý cấu tạo bếp

Bếp nấu hình hộp có nguyên lý cấu tạo như hình 4.24. Hộp bảo vệ (1) được làm bằng gỗ (có thể làm bằng tôn), tiết diện ngang có thể hình vuông hoặc hình tròn. Mặt phản xạ bên trong (2) được làm bằng kim loại (nhôm, thép trắng hoặc Inox), đánh bóng nhẵn để có độ phản xạ cao. Biên dạng của mặt phản xạ là tổ hợp của các mặt Parabola tròn xoay như hình vẽ để có thể nhận ánh sáng từ mặt trời và từ gương phản xạ (5).



- 1- Hộp bảo vệ bên ngoài
- 2- Mặt phản xạ bên trong
- 3- Nồi chứa thức ăn
- 4- Tấm kính trong
- 5- Gương phản xạ
- 6- Trục xoay
- 7- Vật liệu cách nhiệt
- 8- Đế đặt nồi

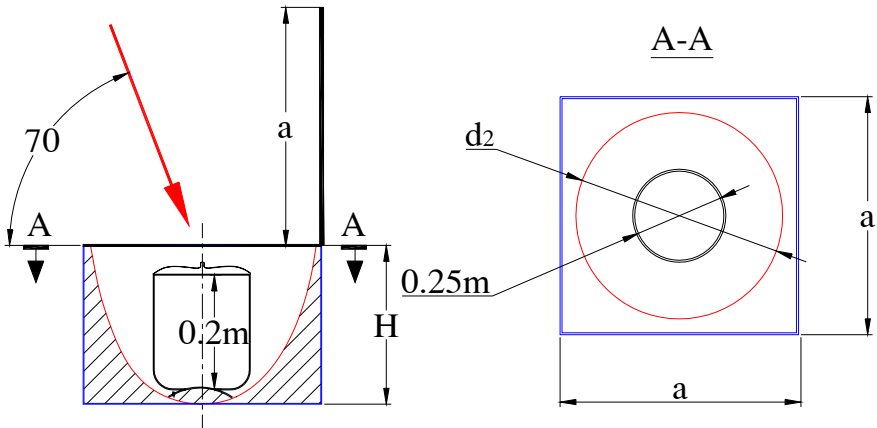
Hình 4.24. Nguyên lý cấu tạo bếp.

Nồi chứa thức ăn (3) là nồi nấu bình thường bên ngoài được sơn màu đen (chọn loại sơn có độ hấp thụ cao) để có thể hấp thu ánh sáng tốt, dung tích của nồi tùy thuộc vào kích thước của bếp và tùy thuộc vào thời gian chúng ta cần nấu chín thức ăn. Tấm kính trong (4) là tấm kính có độ trong suốt cao để có thể cho ánh sáng xuyên qua tốt, thường được chế tạo bằng tấm kính trong có chiều dày 2÷3mm, tấm kính này có tác dụng tạo "lồng kính" và giảm tổn thất nhiệt khi nấu. Gương phản xạ (5) là tấm gương có độ phản xạ ánh sáng cao, gương có thể xoay quanh trục xoay (6) để hướng chùm tia sáng phản xạ từ gương vào nồi, phía sau tấm gương có tấm bảo vệ và cũng là nắp đậy của bếp khi không sử dụng. Lớp vật liệu cách nhiệt (7) là bông thủy tinh cách nhiệt (hoặc có thể dùng bất kỳ vật liệu cách nhiệt nào như rơm rạ ... thậm chí để không chỉ có không khí nhưng phải kín) nhằm giảm mất mát nhiệt khi nấu. Đế đặt nồi (8) nhằm mục đích ngăn cách

giữa nồi và các bộ phận khác của bếp để giảm mất mát nhiệt khi nấu, nên để đặt nồi có thể là một tấm bông thủy tinh dạng ép cứng, tấm Amiăng hoặc bất kỳ vật liệu gì nhưng chịu được nhiệt độ (đến 400°C) và cách nhiệt.

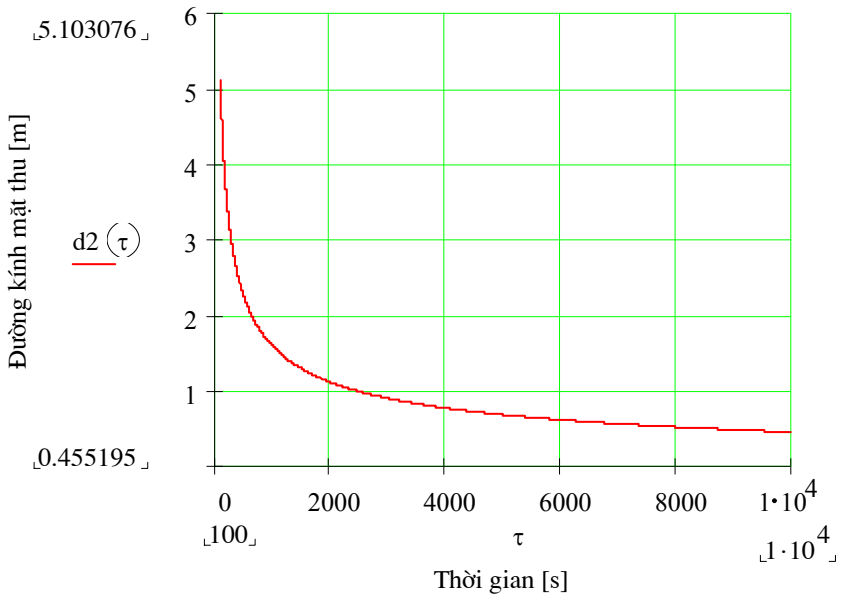
Chế tạo bếp

Để chế tạo được bếp có hiệu suất cao thì phải chọn vật liệu và chế tạo đúng như trên. Theo kết quả tính toán với bếp nấu được thiết kế có kích thước như hình 4.25 và được chế tạo bằng các vật liệu như hướng dẫn ở mục trên, với cường độ bức xạ mặt trời tại Đà Nẵng lúc 11h ($940\text{W}/\text{m}^2$) để nấu sôi 10 lít nước (từ nhiệt độ 25°C). Ta có quan hệ giữa d_2 (đường kính miệng của mặt phản xạ bên trong) và thời gian cần thiết cho quá trình nấu (τ) như đồ thị trên hình 4.26.



Hình 4.25. Kích thước cấu tạo bếp.

Dựa vào đồ thị trên hình 4.26 thì ta có thể tính được đường kính d_2 của bếp cần thiết để ta có thể nấu sôi 10lít nước trong thời gian yêu cầu.



Hình 4.26. Đồ thị quan hệ $d_2(\tau)$

Ví dụ: Theo đồ thị hình 4.26 thì muốn nấu sôi 10lít nước (có nhiệt độ 25°C) trong thời gian 1h (3600 giây), thì ta cần phải chế tạo bếp với đường kính $d_2=0,8\text{m}$

Để đơn giản trong việc chế tạo và giảm giá thành, trong thực tế chúng ta hoàn toàn có thể tự chế tạo cho mình một bếp năng lượng mặt trời bằng các thiết bị và vật liệu sẵn có như hình 4.27.



Hình 4.27. Bếp nấu thực tế.

Với bếp này hộp bảo vệ bên ngoài được làm bằng gỗ. Mặt phản xạ bên trong được dùng là cái chậu nhôm (kích thước nhỏ hay to tùy ý theo yêu cầu) nên chọn những loại chậu nhôm người ta đã chế tạo sẵn với độ bóng của mặt trong cao. Nồi chứa thức ăn là nồi nấu bằng nhôm bên ngoài sơn đen (dùng loại bình xịt sơn đen nhám). Tấm kính trong được dùng là loại kính trong dày 2,5mm (chú ý khi lắp cần có lớp roăng đệm để ngăn cách giữa mặt phản xạ bên trong và tấm kính để tránh bị vỡ khi nấu). Gương phản xạ được chế tạo bằng tấm thép trắng đã được đánh bóng sẵn dày 0,8mm. Gương có thể gập vào gập ra và được đỡ bằng 2 thanh cài hai bên. Lớp vật liệu cách nhiệt được dùng là rơm rạ. Để đặt nồi được dùng là tấm Amiăng dày 2mm.

Sử dụng bếp

Với loại bếp nấu hình hộp thường được dùng để nấu nước, cơm hoặc thức ăn cần nhiệt độ dưới 120°C như nấu canh, luộc rau ...

Trước lúc nấu thì chúng ta phải chuẩn bị thức ăn trước cho vào nồi và đậy nắp lại, đặt nồi vào trong bếp trên đế đặt nồi, đậy hệ thống tấm kính trong - gương phản xạ lên trên

(chậu nhôm), dịch chuyển bếp và điều chỉnh góc nghiêng của gương phản xạ sao cho nồi có thể nhận được nhiều ánh sáng nhất. Tùy theo kích thước của bếp và dung lượng thức ăn trong nồi mà sau thời gian



Hình 4.28. Thao tác lúc nấu

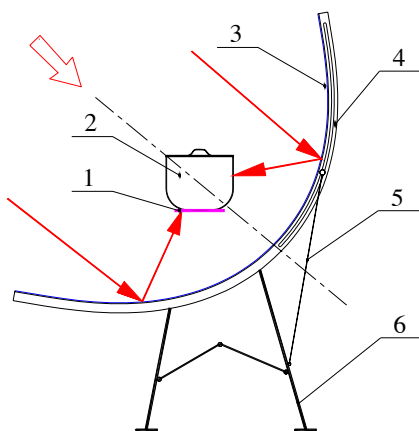
khoảng 60÷90 phút cơm hoặc thức sẽ chín. Trong quá trình nấu nếu có thời gian thì tốt nhất là sau khoảng 15 phút chúng ta nên xê dịch bếp để có thể nhận được ánh sáng nhiều nhất thì thời gian nấu sẽ nhanh hơn.



Hình 4.29. Triển khai ứng dụng Bếp

4.2.2 Bếp Parabôn

Nguyên lý cấu tạo bếp



- 1- Đế đặt nồi
- 2- Nồi chứa thức ăn
- 3- Mặt phản xạ
- 4- Khung đỡ
- 5- Thanh chóng điều chỉnh
- 6- Hệ thống chân đỡ

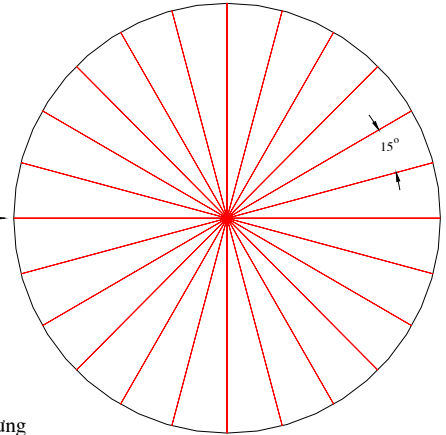
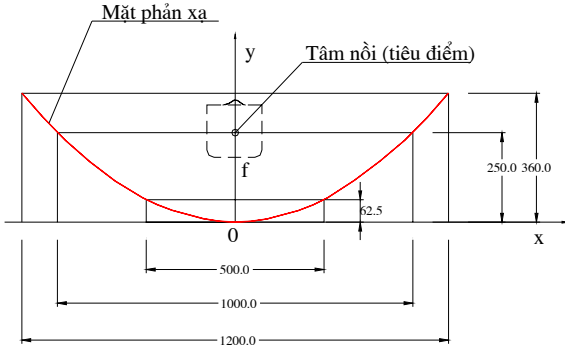
Hình 4.30. Nguyên lý cấu tạo

Bếp nấu Parabôn có nguyên lý cấu tạo như hình 4.30. Để đặt nồi (1) làm bằng khung kim loại dẫn nhiệt tốt, để được gắn với hệ thống chân đỡ (*nhưng cách nhiệt với hệ thống chân đỡ*), để đặt nồi có thể được đưa vào đưa ra và đưa lên đưa xuống khỏi tâm của bếp. Nồi chứa thức ăn (2) là nồi nấu bình thường bên ngoài được sơn màu đen (*chọn loại sơn có độ hấp thụ cao*) để có thể hấp thụ ánh sáng tốt, khi cần nướng (thịt, cá...) thì có thể thay nồi bằng tấm lưới Inox, dung tích của nồi tùy thuộc vào kích thước của bếp và tùy thuộc vào thời gian chúng ta cần nấu chín thức ăn. Mặt phản xạ (3) làm bằng kim loại (*nhôm, thép tráng hoặc Inox*) đánh bóng nhẵn để có độ phản xạ cao. Biên dạng của mặt phản xạ là mặt parabôn tròn xoay được gá tựa vào khung như hình vẽ để có thể nhận ánh sáng từ mặt trời. Khung đỡ (4) làm bằng kim loại, nhựa hoặc gỗ có biên dạng là mặt parabôn tròn xoay để có thể gá mặt phản xạ lên trên khung, khung được chế tạo sao cho có thể tháo lắp dễ dàng. Thanh chóng điều chỉnh (5) làm bằng kim loại hoặc gỗ cứng để điều chỉnh chảo parabôn xoay quanh một trục nằm ngang. Hệ thống chân đỡ (6) làm bằng kim loại, nhựa hoặc gỗ có thể dễ dàng tháo gỡ hoặc xếp gọn. Hệ thống chân đỡ được đặt trên 4 bánh xe để có thể dễ dàng di chuyển và xoay theo hướng mặt trời.

Chế tạo bếp

Bộ phận quan trọng nhất của bếp là mặt parabôn phản xạ, nếu sản xuất hàng loạt thì mặt này tốt nhất là làm bằng nhôm và đập với biên dạng theo yêu cầu rồi sau đó đánh bóng mặt trong thật nhẵn và sáng (như gương). Tuy nhiên để chế tạo được như vậy thì cần phải có các dụng cụ và máy móc chuyên dụng.

Thực tế để đơn giản chúng ta có thể chế tạo mặt parabôn phản xạ theo các cách sau:



Cách ghép các tấm thành mặt phản xạ

CHÚ Ý:

Có thể chế tạo mặt phản xạ theo các biên dạng khác nhưng biên dạng của mặt phản xạ phải có dạng: $y = \frac{x^2}{4.f}$ với f là tọa độ của tiêu điểm (tâm nổi)

Hình 4.31. Biên dạng mặt parabol phản xạ.



Hình 4.32. Góc ở tâm của tấm hình quạt có thể từ 10° ÷ 15°

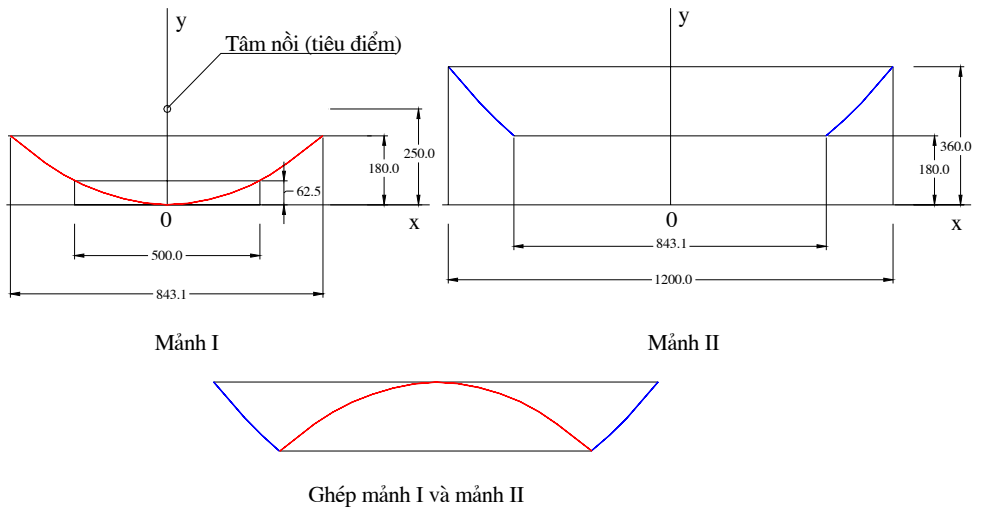
Hình 4.32. là loại bếp có mặt phản xạ gồm các tấm thép trắng hình quạt có chiều dày 0,5mm đã được đánh bóng sẵn ghép với nhau (góc sao cho có thể lắp ghép các tấm hình quạt được dễ dàng. Tấm

phản xạ còn có thể được chế tạo từ các mảnh thép tráng nhỏ (bằng cách này có thể tận dụng các mảnh phế thải để tiết kiệm) hình 4.33.



Hình 4.33. Loại bếp chế tạo từ các mẫu tấm phản xạ nhỏ.

Để tiện lợi cho việc vận chuyển (đi du lịch ...) chúng ta có thể chế tạo bếp gồm nhiều mảnh, nguyên lý cắt mảnh bếp như hình 4.34 (2 mảnh). Cách lắp ghép các mảnh thành hệ thống như hình 4.35.



Hình 4.34. Chế tạo bếp 2 mảnh



Hình 4.35. Loại bếp 2 mảnh

Phần Parabol và giá đỡ có thể tháo rời và xếp gọn để thuận lợi cho quá trình vận chuyển như hình 4.36.



*Hình 4.36.
Bếp Parabol nhiều
mảnh có thể tháo rời*



Sử dụng bếp

Với loại bếp nấu parabol thường được dùng để chiên, xào nấu thức ăn đặc biệt là dùng rán, nướng các loại thực phẩm vì nhiệt độ tại tiêu điểm có thể đạt $300\div 400^{\circ}\text{C}$.

Trước lúc nấu thì chúng ta phải chuẩn bị thức ăn trước, cho vào nồi và đậy nắp lại, đặt nồi lên trên để đặt nồi (hình 4.37), khi muốn nướng (thịt, cá...) thì thay nồi bằng loại lưới Inox (hình 4.38), dịch



Hình 4.37. Nấu thức ăn

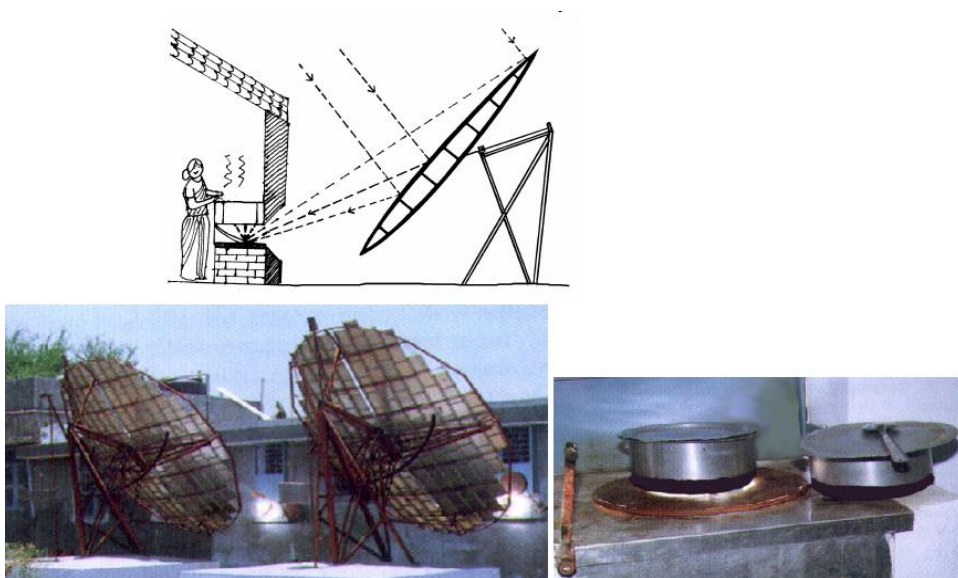
chuyển hệ thống bếp và điều chỉnh góc nghiêng của chảo parabol (bằng thanh chống điều chỉnh) sao cho nồi có thể nhận được nhiều



Hình 4.38. Nướng cá, thịt

ánh sáng nhất. Tùy theo kích thước của bếp và dung lượng thức ăn trong nồi mà sau thời gian khoảng 30÷60phút thức ăn sẽ chín. Trong quá trình nấu nếu có thời gian thì tốt nhất sau khoảng 15 phút chúng ta nên xê dịch bếp để có thể nhận được ánh sáng nhiều nhất thì thời gian nấu sẽ nhanh hơn.

Để tiện lợi cho người sử dụng, không phải đứng ngoài nắng trong khi làm bếp thì chúng ta có thể sử dụng loại bếp mà chảo parabol hội tụ đặt ở ngoài còn nồi nấu đặt trong nhà như hình 4.39.



Hình 4.39. Parabol đặt ngoài còn bếp nấu đặt trong nhà

Với loại bếp này nếu chúng ta đặt thêm hệ thống định vị theo phương mặt trời nữa thì sẽ rất thuận tiện, tuy nhiên giá thành sẽ cao hơn.

Một hệ thống nấu cơm bằng NLMT rất hiện đại, thuận lợi và phù hợp với những bếp nấu tập thể với số lượng người ăn lớn đó là hệ



Hình 4.40. Hệ thống cấp hơi nước sử dụng NLMT



Hình 4.41. Hệ thống nồi nấu bằng hơi nước

thống bếp nấu bằng hơi nước dùng NLMT. Hệ thống gồm một bộ thu năng lượng bức xạ mặt trời để cung cấp hơi như hình 4.40.

Hơi nước sinh ra được dẫn đến bình chứa hơi và cấp

cho các nồi nấu (hình 4.41). Với hệ thống này người ta thường đặt hệ thống cấp hơi ở trên trần nhà và dẫn đường ống hơi nước xuống bếp.



Hình 4.42. Hệ thống cung cấp hơi cho bếp nấu ở Ấn độ

Hình 4.42 là hệ thống gương phản xạ parabol cung cấp nhiệt cho hệ thống hơi nước dùng nấu cơm của một bếp ăn tập thể ở Ấn độ.

4.3 HỆ THỐNG CUNG CẤP NƯỚC NÓNG DÙNG NĂNG LƯỢNG MẶT TRỜI

Ứng dụng đơn giản, phổ biến và hiệu quả nhất hiện nay của năng lượng mặt trời là dùng để đun nước nóng. Các hệ thống thiết bị cung cấp nước nóng dùng năng lượng mặt trời ngày nay được sử dụng ngày càng nhiều và trong nhiều lĩnh vực khác nhau trên thế giới. Ở Việt nam trong những năm gần đây thiết bị cung cấp nước nóng với qui mô hộ gia đình đã được nhiều cơ sở sản xuất và đã thương mại hoá, với giá thành có thể chấp nhận được nên người dân sử dụng ngày càng nhiều.

Hệ thống cung cấp nước nóng dùng năng lượng mặt trời có rất nhiều loại khác nhau, nhưng nếu xét theo phạm vi nhiệt độ sử dụng thì ta có thể phân làm hai loại nhóm thiết bị chính, đó là hệ thống cung cấp nước nóng với nhiệt độ thấp $t \leq 70^{\circ}\text{C}$ và hệ thống cung cấp nước nóng dùng năng lượng mặt trời với nhiệt độ cao $t > 80^{\circ}\text{C}$.

4.3.1. Hệ thống cung cấp nước nóng có nhiệt độ thấp

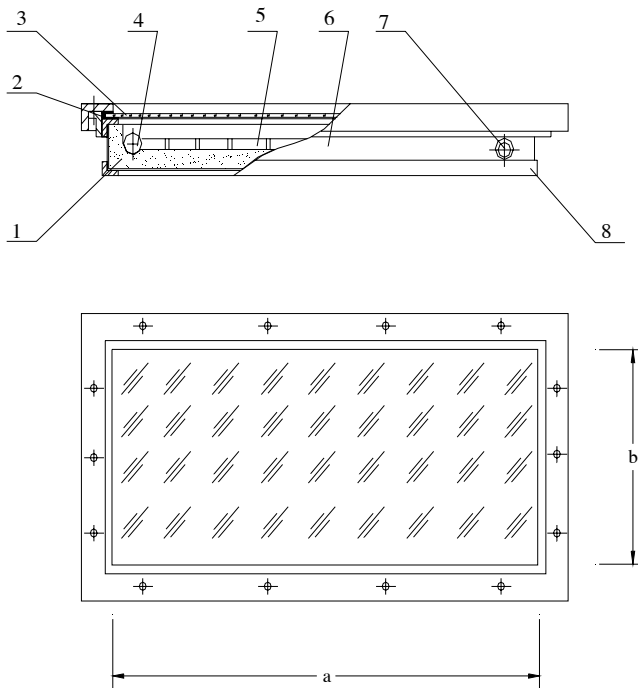
Hệ thống cung cấp nước nóng có nhiệt độ thấp dùng năng lượng mặt trời hiện nay được sử dụng rộng rãi trong sinh hoạt gia đình hoặc trong nhà hàng, khách sạn với mục đích tắm giặt, rửa chén bát, hâm nước bể bơi và hâm nóng nước trước lúc nấu nhằm tiết kiệm năng lượng... Thiết bị chủ yếu của hệ thống này đó là bộ phận hấp thụ bức xạ nhiệt mặt trời sau đây được gọi là Collector.

Cấu tạo và nguyên lý làm việc của Collector

Bất cứ vật thể nào mà để dưới ánh nắng mặt trời đều hấp thụ nhiệt và ta có thể cảm nhận được điều đó bằng cách sờ tay vào nó. Nhưng bộ góp năng lượng mặt trời "Collector" được tạo thành bởi các vật liệu mà có thể hấp thụ tốt nhất năng lượng bức xạ mặt trời.

Collector hấp thụ nhiệt từ bức xạ mặt trời và truyền nhiệt cho nước (hoặc không khí) chứa trong đó. Nước nóng trong các ống của bề mặt trao đổi nhiệt giãn nở và do đó có thể chuyển động lên phía trên nhờ hiệu ứng Syphon nhiệt rồi đi vào bình chứa, lúc đó nước có nhiệt độ thấp hơn đi từ dưới bình chứa theo ống xuống vào phần dưới của Collector. Bằng cách này Collector có thể tập trung hầu hết phần lớn nhiệt từ mặt trời mỗi ngày.

Điều quan trọng nữa là Collector phải cấu tạo sao cho để hạn chế sự mất mát nhiệt do quá trình tỏa nhiệt ra môi trường xung quanh



Hình 4.43. Cấu tạo Collector hấp thụ nhiệt.

- | | |
|--------------------------|--------------------------------|
| 1 - Lớp cách nhiệt | 2 - Lớp đệm tẩm phủ trong suốt |
| 3 - Tẩm phủ trong suốt | 4 - Đường nước nóng ra |
| 5 - Bề mặt hấp thụ nhiệt | 6- Lớp tôn bọc |
| 7- Đường nước lạnh vào | 8- Khung đỡ Collector |

và vào ban đêm khi nhiệt độ môi trường xuống thấp. Để đảm bảo được điều đó tốt nhất là phải bọc cách nhiệt cho Collector, bình chứa và các đường ống nối.

Bản thân của Collector tạo thành một hộp không khí kín do đó không khí nóng không thể thoát ra được, phía sau Collector cũng có lớp cách nhiệt, do đó nhiệt không thể truyền dễ dàng ra ngoài, phía trước của Collector là một tấm phủ trong suốt, thường là kính nhiều khi dùng tấm nhựa trong, lớp phủ trong suốt này còn có tác dụng làm tăng quá trình hấp thụ nhiệt nhờ hiệu ứng nhà kính.

Vấn đề là cần phải làm sao để có một Collector mà có thể thu nhận càng nhiều nhiệt càng tốt và mất mát nhiệt càng ít càng tốt. Không thể có 1 Collector và cũng như một cách lắp đặt nào hoàn hảo về mọi mặt và thích hợp cho mọi đối tượng. Trong phần này sẽ chỉ đưa ra một số lựa chọn cho việc thiết kế và lắp đặt một Collector mà thỏa mãn một số chỉ tiêu sau: Rẻ nhất, Dễ lắp đặt nhất, Hiệu quả nhất.

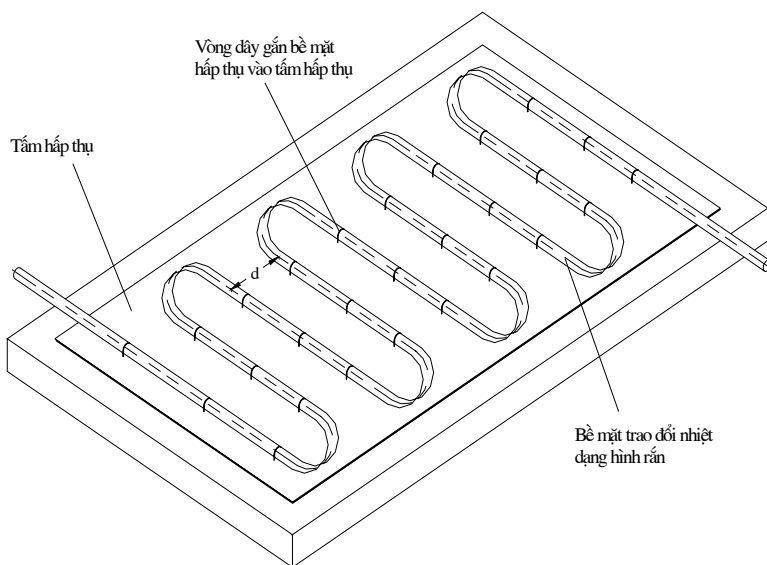
Kích thước của Collector

Việc chọn kích thước cho Collector có liên quan bởi nhiều yếu tố khác nhau. Một trong các yếu tố quan trọng khi xét đến kích thước và trọng lượng của một Collector là nó có thể vận chuyển được đến nơi lắp đặt dễ dàng hay không (vận chuyển lên mái nhà). Các yếu tố khác cần lưu ý đến nữa là tính sẵn có của các vật liệu khác nhau và với kích thước này sao cho những vật liệu đó có thể kiếm được một cách dễ dàng.

Việc cắt gọt vật liệu dẫn đến còn lại những phế phẩm và tất nhiên tốn kém về tài chính và tốn thời gian cũng như năng lượng vô ích.

Ví dụ : Ở Việt Nam tấm kính hoặc tấm nhựa có kích thước 1250 mm x 800 mm tương đối rẻ và chiều dài ống thường sẵn có là 6 m. Do đó một Collector có thể được sản xuất với kích thước là $a \times b = 1250 \text{ mm}$

x 800 mm và 6m ống dạng hình rắn. Với loại dạng hình rắn và dạng tấm thì mối quan hệ của chiều dài và chiều rộng của Collector cần phải trong khoảng $1,5 \div 2$ lần.



Hình 4.44. Bề mặt hấp thụ nhiệt dạng ống hình rắn.

Bề mặt hấp thụ

Bề mặt hấp thụ ở đây muốn nói đến đó là bề mặt trao đổi nhiệt mà một bên là năng lượng bức xạ mặt trời được hấp thụ còn bên kia là môi chất cần nung nóng. Ngoài bề mặt chứa môi chất hấp thụ nhiệt, để tăng khả năng hấp thụ thì người ta còn gắn vào bề mặt hấp thụ một

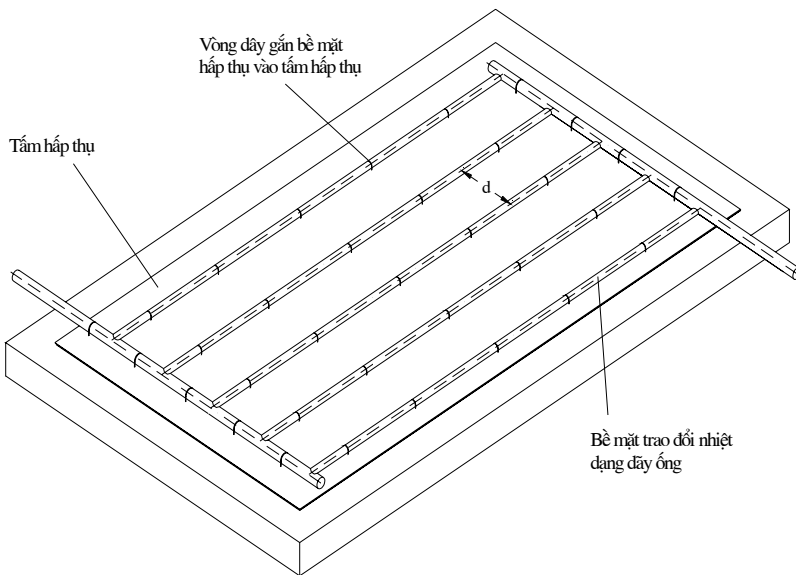
Bề mặt hấp thụ dạng ống hình rắn có thể lắp đặt chỉ cần dùng một vài dụng cụ đơn giản. Hệ thống ống có thể được chế tạo từ bất kỳ

dạng ống kim loại nào (sắt , mạ sắt, nhôm, đồng). Đường kính ống từ 10mm đến 16mm. Có thể dùng $1 \div 2 \text{ m}^2$ cho một thiết bị hấp thụ.

Ống hình rắn có thể được uốn cong bằng máy uốn, nếu máy uốn ống không sẵn có thì các ống có thể được uốn bằng tay. Để uốn cong dễ dàng, nên dùng cát khô, đổ đầy vào ống rồi nút lại bằng nút gỗ để uốn.

Sau khi uốn ống xong, đặt ống nằm trên tấm kim loại ở đó có khoan các lỗ 2 bên ống, khoảng cách các lỗ là 15 cm, nếu không có khoan thì các lỗ có thể tạo bằng đinh, sợi dây kim loại được xuyên qua từng cặp lỗ và quanh ống đến khi nó được gắn vững chắc vào tấm hấp thụ. Tấm hấp thụ có thể là các dải kim loại và được gắn vào bề mặt hấp thụ bằng cách đan xen vào nhau.

Ống hình rắn còn có thể được hàn liên tục vào tấm hấp thụ, cách làm này mất nhiều công và vật liệu hơn.

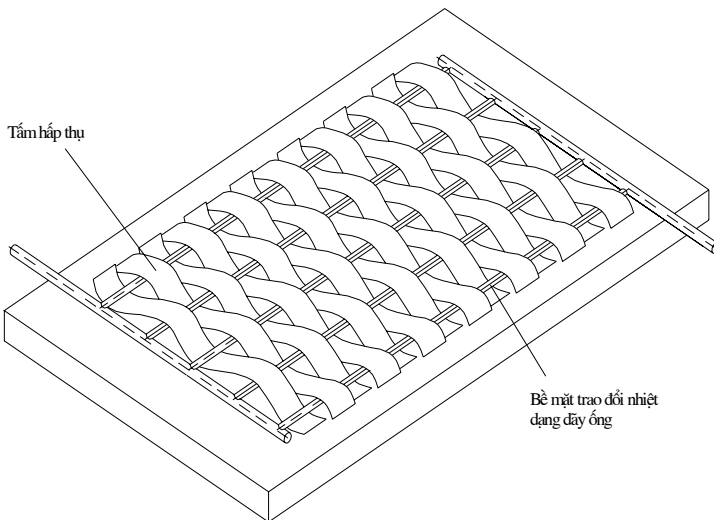


Hình 4.45. Bề mặt hấp thụ dạng dây ống.

Việc lắp đặt bề mặt hấp thụ dạng dây ống cần phải dùng nhiều dụng cụ, nhiều thời gian và công hơn so với loại ống hình rắn. Hình 4.45 là cấu tạo của bề mặt hấp thụ dạng dây ống.

Nếu các khớp nối chữ T sẵn có và không đắt lắm thì đoạn nối giữa các ống góp và ống dọc được hàn vào khớp chữ T, nếu nó không sẵn có và đắt thì khoan ở các ống góp một số lỗ có đường kính bằng đường các ống dọc và nối chúng vào. Tùy thuộc vào điều kiện cụ thể mà các ống dọc và các ống góp được hàn điện hay bằng cách hàn khác (hàn thiếc, hàn đồng ...)

Các ống dùng làm ống dọc có thể có đường kính trong là 10mm đến 16mm nếu các ống dọc mà có đường kính trong $10 \div 12$ mm thì các ống góp cần giới hạn là 21mm, còn ống dọc có đường kính là 16mm thì ống góp bằng 26mm. Với các bộ hấp thụ rất rộng thì đường kính của ống góp có thể lớn hơn. Khi quyết định đường kính ống để



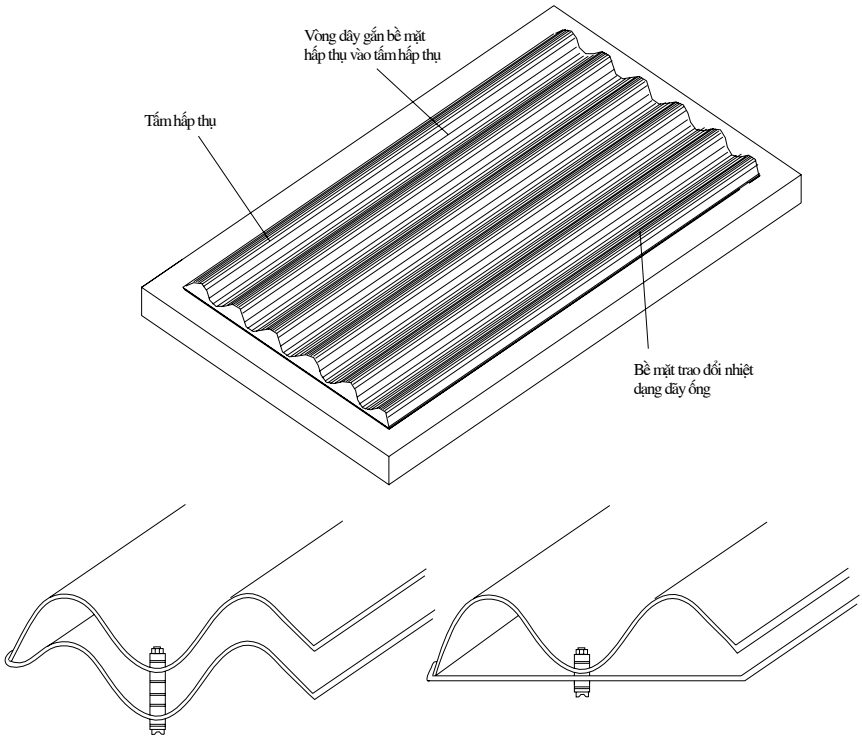
Hình 4.46. Dải tấm hấp thụ được đan xen vào dây ống.

làm ống góp cũng như ống dọc thì cần chú ý đến độ sẵn có và giá thành của chúng trên thị trường. Ống cần phải kiểm tra sự rò rỉ trước khi hàn.

Nói chung loại này cũng có 3 cách gắn các ống với tấm hấp thụ nhiệt như trường hợp ống hình rắn:

- Với vòng dây kim loại (hình 4.45)
- Đan vào các ống những dải tấm hấp thụ (hình 4.46)
- Hoặc hàn

Trong trường hợp bề mặt hấp thụ được chế tạo bằng các tấm, nước



Hình 4.47. Bề mặt hấp thụ dạng tấm.

không chảy theo hệ thống ống mà chảy trực tiếp giữa 2 tấm được hàn với nhau.

Toàn bộ bề mặt của tấm hấp thụ, đốt nóng trực tiếp nước và dẫn nhiệt đến môi chất chứa trong đó. Để chế tạo loại này thường dùng 2 tấm tôn hàn với nhau như hình 4.47.

Để gắn chặt 2 tấm lại với nhau nên dùng các bulông ép ở giữa có đệm cao su với khoảng cách 15cm một, cũng có thể gắn chặt bằng cách hàn đính các thanh đỡ ở giữa 2 tấm.

Tấm hấp thụ có thể chế tạo bởi các tấm tôn lượn sóng hoặc 1 tấm tôn lượn sóng và một tấm tôn phẳng hay 2 tấm tôn phẳng (hình 4.47).

Tất cả các dạng của tấm hấp thụ cần phải kiểm tra trước khi lắp ráp. Khó khăn trong việc lắp ráp bề mặt hấp thụ dạng tấm là tốn thời gian và cần nhiều công, hơn nữa là phải cần dùng thêm que hàn và năng lượng để hàn.

Kết luận về các dạng bề mặt hấp thụ

Từ các kết quả kiểm tra so sánh trên ta có thể rút ra một số kết luận sau:

1- Loại bề mặt hấp thụ dạng dây ống có kết quả thích hợp nhất về hiệu suất, giá thành cũng như công và năng lượng cần thiết. Tuy nhiên nếu trường hợp chú trọng đến giá thành và sự thuận tiện của quá trình lắp đặt thì có thể dùng dạng ống hình rắn. Bề mặt hấp thụ dạng tấm cũng có kết quả tốt tương đương dạng dây ống nhưng đòi hỏi nhiều công và khó lắp ráp hơn.

2- Dùng vòng dây kim loại để gắn ống vào tấm hấp thụ không tốt bằng kiểu đan xen. Hàn thì tốt hơn nhưng không cần thiết vì tốn nhiều công cũng như năng lượng.

- 3- Các ống cách nhau trong khoảng 10 - 15 cm là thích hợp nhất về giá thành cũng như khả năng hấp thụ. Nhưng nếu chú trọng tất cả cho hiệu suất thì có thể dùng với khoảng cách ngắn hơn.
- 4- Đồng là vật liệu tốt để làm tấm hấp thụ nhưng giá thành cao, với điều kiện ở Việt Nam nên dùng thép là hiệu quả nhất.
- 5- Tấm hấp thụ dùng 0,5 mm là tốt, nhưng nếu có sẵn 0,8 , 1 , 1,2 mm vẫn dùng tốt.
- 6- Ống có đường kính trong bằng 10 mm là tốt nhất, lớn hơn thì cũng tốt nhưng không nên nhỏ hơn.

Lớp sơn phủ bề mặt hấp thụ

Để tăng khả năng hấp thụ người ta thường phủ lên bề mặt hấp thụ một lớp sơn. Một lớp sơn đen có tỷ lệ hấp thụ từ 90 ÷ 95% năng lượng bức xạ mặt trời và chuyển thành nhiệt.

Người ta đã làm thí nghiệm bằng cách dùng các ống có đường kính bằng nhau, và được sơn với các sơn đen khác nhau. Đặt lên một khung với tấm kính ngoài, được cách nhiệt phần dưới và 2 bên, mỗi ống được chứa đầy nước và đặt toàn bộ dưới ánh nắng mặt trời dải nhiệt độ của nước đo được biểu thị tổng số bức xạ nhận được và đã tổng kết theo bảng sau:

Bảng 4.2. Kiểm tra so sánh các dạng lớp phủ khác nhau

Cách phủ Tg k.tra	Bình phun sơn	Quét sơn	Bitum Nhựa đường
Thời gian 16 phút chế độ 640 w/m ²	8,9°C	8,8°C	8,6°C
Thời gian 36 phút 300W/m ²	16,6°C	16,4°C	16,1°C
Thời gian 36 phút 200 W/m ²	8,2°C	8,1°C	7,9°C

Nhìn vào bảng ta thấy lớp phủ càng mỏng càng tốt, nó cần được phủ với chiều dày tối thiểu có thể được bởi vì bản thân lớp sơn phủ là 1 lớp có tác dụng cách nhiệt. Kết quả tốt nhất là dùng sơn phun một lớp mỏng lên bề mặt hấp thụ.

Chú ý: Để liên kết giữa lớp sơn phủ và bề mặt hấp thụ tốt và lâu dài thì việc làm sạch bề mặt kim loại trước lúc phun sơn hoặc quét sơn là rất quan trọng. Chúng tôi có kinh nghiệm là dùng giấy nhám mịn để đánh sạch bề mặt.

Lớp sơn phủ lên bề mặt hấp thụ tốt còn phải có tác dụng cản trở sự tỏa nhiệt đến tấm phủ trong suốt. Trong trường hợp này lớp sơn đen bình thường không có hiệu quả, mà chỉ những lớp phủ lựa chọn đặc biệt mới có khả năng hấp thụ các sóng ngắn bức xạ mặt trời (đến 2,5 μm) trong lúc đó cản trở các sóng dài tỏa nhiệt từ bề mặt hấp thụ (đến 4 μm), thực tế lớp phủ lựa chọn đó có thể là một lớp mỏng Ôxyt Niken và đồng hoặc Sunfit Niken và kẽm màu đen, ở Mỹ người ta thường dùng lớp phủ Crôm màu đen. Tuy nhiên lớp phủ lựa chọn đặc biệt này rất đắt, và khó kiếm ở điều kiện Việt Nam.

Do đó để thuận tiện cho việc lắp đặt và giá thành thì chúng ta chỉ cần phun với lớp sơn đen lên bề mặt hấp thụ là đủ.

Tấm phủ trong suốt

Tấm phủ trong suốt ở vị trí giữa Collector với môi trường ngoài phía trên Collector và hướng về phía mặt trời.

Chức năng của tấm phủ trong suốt là cách ly bề mặt hấp thụ với môi trường ngoài, do đó giảm được sự mất mát nhiệt.

Tấm phủ trong suốt lý tưởng cần phải cho xuyên qua được với các sóng ngắn bức xạ của mặt trời (các tia bức xạ trực tiếp và bức xạ khuếch tán) đồng thời ngăn cản các tia bức xạ có bước sóng dài phát ra từ bề mặt hấp thụ, tức là tạo được hiệu ứng lồng kính. Một chức

năng nữa của tấm phủ trong suốt là bảo vệ bề mặt hấp thụ khỏi bị bám bẩn với mục đích kéo dài độ bền của lớp sơn phủ bề mặt hấp thụ.

Tuy nhiên tấm phủ trong suốt cũng có sự bất tiện là:

- Nó có tác dụng làm giảm cường độ bức xạ tới. Do đó cần dùng vật liệu với sự cho xuyên ánh sáng cao, đó là các vật liệu trong suốt như kính.
- Có thêm tấm phủ trong suốt thì giá thành thiết bị sẽ tăng lên, nên việc chọn vật liệu làm tấm phủ trong suốt không chỉ dựa trên tính hiệu quả riêng về kỹ thuật của nó mà còn dựa trên độ bền, giá thành và sự sẵn có của nó.

Bảng liệt kê dưới đây dẫn đến những kết luận vắn tắt của 3 vật liệu thông dụng dùng làm tấm phủ trong suốt về sự tiện lợi và tính bất tiện của chúng.

Bảng 4.3. Ảnh hưởng của các vật liệu khác nhau làm tấm phủ

Vật liệu	Sự thuận tiện	Sự bất tiện
Kính	<ul style="list-style-type: none"> - Tương đối ổn định (vững chắc) - Bền lâu 	<ul style="list-style-type: none"> - Nặng - Không sẵn có ở mọi nơi - Có thể rất đắt - Dễ vỡ do ném đá
Tấm nhựa	<ul style="list-style-type: none"> - Nhẹ - Dễ làm (sử dụng) - Sẵn có mọi nơi - Khả năng xuyên suốt ánh sáng lớn (đến 98%) 	<ul style="list-style-type: none"> - Độ bền (tùy theo dạng) từ vài tháng đến vài năm - Độ bền cần phải cân nhắc khi so sánh đến giá cả
Kính tổng hợp	<ul style="list-style-type: none"> - Nhẹ - Dễ làm (sử dụng) - Tính chất cách nhiệt tốt 	<ul style="list-style-type: none"> - Khả năng xuyên ánh sáng kém (do mờ đục) - Không sẵn có ở mọi nơi - Có thể rất đắt

Số lượng tấm phủ trong suốt

Số lượng tấm phủ và số khoảng không khí lắp đặt càng lớn thì tấm hấp thụ cách ly với môi trường ngoài càng tốt. Tuy vậy mỗi tấm phủ làm giảm tổng năng lượng bức xạ tới được tấm hấp thụ. Nhưng sự có lợi của nhiệt nhận được do khả năng cách ly sẽ cao hơn lượng nhiệt mất mát do sự giảm bức xạ đến tấm hấp thụ.

Thường điều đó chỉ xảy ra độ chênh nhiệt độ của Collector và nhiệt độ môi trường ngoài cao hơn 35 hoặc 40°C.

Nhiệt từ Collector với một tấm phủ hoàn toàn có khả năng đun nóng nước dùng ở hộ gia đình. Tấm phủ thứ 2 chỉ khi cần có độ chênh giữa nhiệt độ Collector và nhiệt môi trường sai khác trên 40°C và hoặc tốc độ gió thường lớn hơn 4 ÷ 5 m/s.

(như trường hợp dùng cho thiết bị chưng cất nước)

Khi dùng 2 tấm phủ thì hiệu quả nhất là tấm phủ trong chỉ cần tấm kính mỏng (hoặc tấm nhựa nhưng nó cho ánh sáng xuyên qua yếu hơn chút ít).

Bảng 4.4. Kiểm tra so sánh số lượng và vật liệu tấm phủ trong suốt.

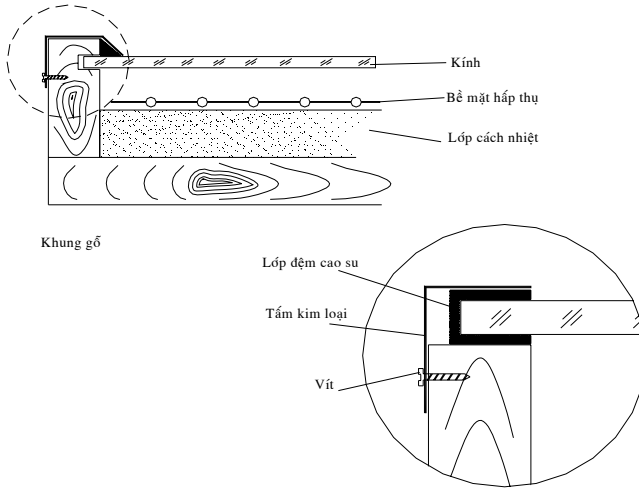
	Không có tấm phủ	Một lớp 3mm kính	Hai lớp 3mm kính	Tấm nhựa 0,1 mm	Tấm nhựa 0,5mm
Bức xạ W/m ²	855	765	674	807	780
Khả năng truyền qua	100%	89%	79%	94%	91%

Khung đỡ Collector

Khung đỡ Collector cần thỏa mãn các điều kiện sau:

- Bảo vệ Collector khỏi bị ảnh hưởng từ môi trường như (mưa, ẩm, ướt, gió ...)

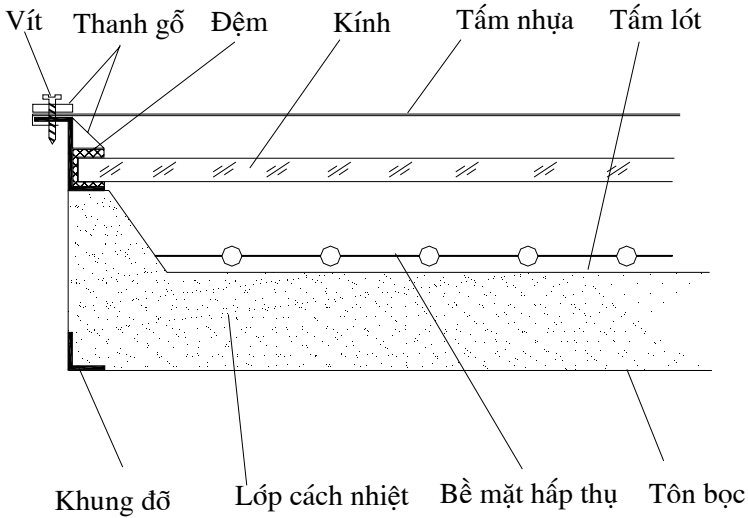
- Cấu trúc đơn giản và có độ bền lâu (10 ÷ 15 năm)
 Khung đỡ có thể được chế tạo từ gỗ hoặc kim loại.



Hình 4.48. Khung đỡ Collector làm bằng gỗ.

Sự thuận tiện của việc dùng gỗ là hiệu quả cách nhiệt tốt nên không cần thiết phải bảo ôn mặt bên, giá thành có rẻ hơn các loại khác.

Nếu khung đỡ Collector được chế tạo bằng kim loại, thì cần phải sơn bảo vệ, bên ngoài của khung kim loại có cách nhiệt. Khi có độ chênh nhiệt độ lớn cần chú ý là tấm hấp thụ và tấm kính phủ giãn nở (sự giãn nở về chiều dài của 1 m kính bình thường từ 0°C đến 100°C là 1,5 mm). Khi đặt tấm kính nó cần đặt vừa vặn, quan trọng là không cho nước mưa rò qua, nó còn cần phải kín không khí để khí nóng thoát ra ngoài được



Hình 4.49. Khung đỡ Collector làm bằng kim loại.

Cách nhiệt Collector

Lượng nhiệt mất mát do sự tỏa nhiệt từ Collector là rất lớn. Do đó lớp cách nhiệt cần phải giảm tối thiểu mất mát nhiệt phát ra từ Collector và phải chịu được sự đốt nóng tới 100°C.

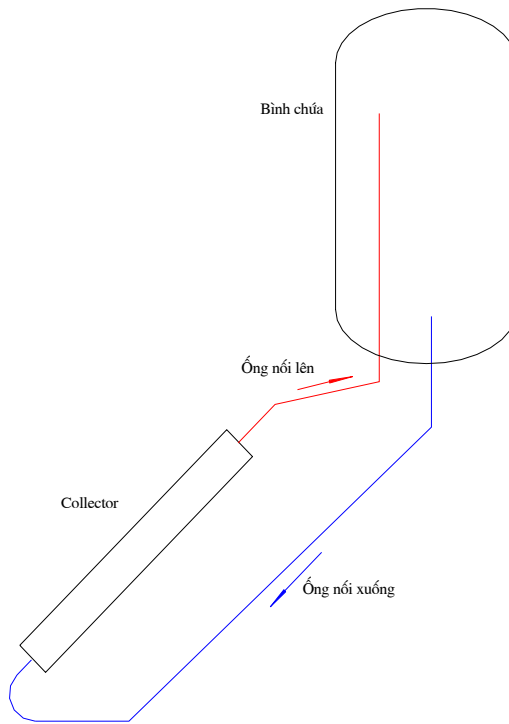
Lớp cách nhiệt cần có chiều dày 5cm, tuy nhiên nó có thể mỏng hơn, tùy thuộc vào loại chất cách nhiệt, và điều kiện khí hậu, sự lựa chọn vật liệu cần phải xét đến ảnh hưởng chính là giá thành, và tính sẵn có ở trên thị trường.

Nhiệt độ trong Collector đơn giản dùng để đun nóng nước trong hộ gia đình tương đối thấp nên có thể dùng styropore làm vật liệu cách nhiệt. Ta có thể dùng bông thủy tinh hay các vật liệu sẵn có, rẻ tiền khác như rơm rạ, mùn cưa, trấu...

Lắp đặt hệ thống cung cấp nước nóng dùng năng lượng mặt trời

Hệ thống sử dụng năng lượng mặt trời cung cấp nước nóng bao gồm các thiết bị chính như hình 4.50.

Môi chất nhận nhiệt ở đây thường dùng là nước. Nước được chuyển động tuần hoàn trong hệ thống nhờ hiệu ứng *syphon nhiệt*

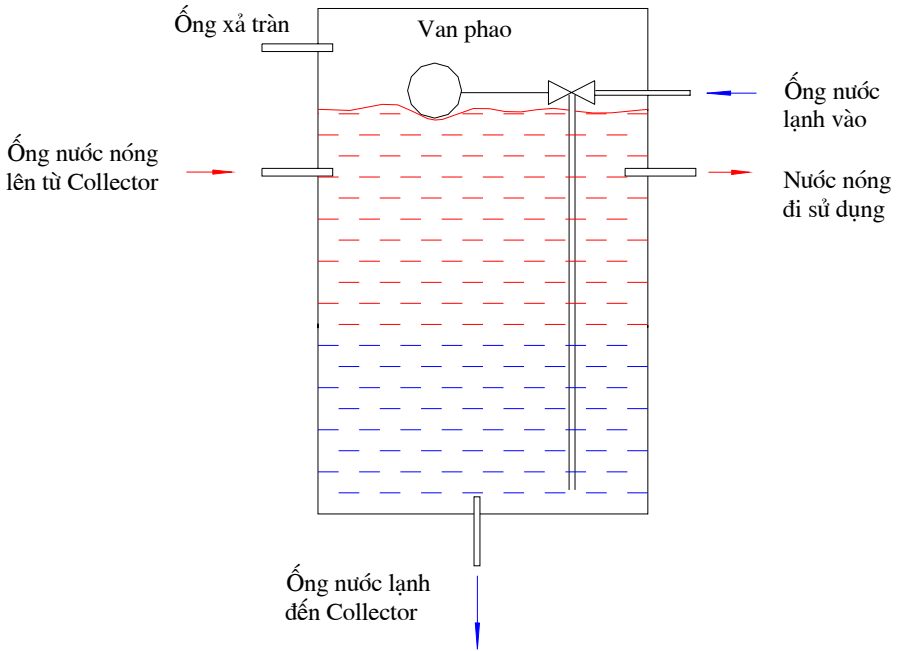


Hình 4.50. Sơ đồ nguyên lý hệ thống nhiệt sử dụng năng lượng mặt trời

nước nhận nhiệt thì nóng lên và chuyển động lên trên còn nước có nhiệt độ thấp hơn sẽ chuyển động xuống dưới.

Bình chứa

Bình thường nước nóng được nung nóng bởi Collector thì không dùng ngay mà nó cần chứa trong một bình và gọi bình đó là *bình chứa*.



Hình 4.51. Sơ đồ nguyên lý bình chứa.

Đường nước lạnh và đường nước nóng được bố trí như hình vẽ, ngoài ra còn có đường ống xả tràn để phòng trường hợp van phao mất tác dụng và để thoát khí trong hệ thống giữ áp suất trong bình không lớn hơn áp suất khí quyển.

Tỷ lệ giữa diện tích mặt ngoài của bình chứa và dung tích của nó có thể càng nhỏ càng tốt để giảm tổn thất nhiệt. Tỷ số này thuận tiện nhất là với bình trụ sau đó là bình có dạng hình vuông.

Tỷ số của diện tích bề mặt Collector với kích thước bình chứa nếu quá nhỏ, thu được nhiệt độ cao dẫn đến tăng tổn thất nhiệt, nhiệt độ nước chảy vào Collector cao dẫn đến giảm hiệu suất nhiệt. Bình chứa của hệ thống cung cấp nước nóng cần có kích thước sao cho nhiệt độ không quá $65^{\circ} \div 70^{\circ}\text{C}$ trong ngày ở lúc bức xạ cao. Mặt khác nếu bình chứa quá lớn, nhiệt độ vào Collector giảm dẫn đến hiệu suất

Collector cao, tuy nhiên những ngày bức xạ yếu, nhiệt độ cần thiết trong bình chứa không đạt được như yêu cầu.

Kích thước của bình chứa cần không nhỏ hơn lượng nước cần thiết trong 1 ngày. Khi muốn vẫn có nước nóng để bù vào ngày không có bức xạ mặt trời thì bình có thể lớn gấp 2 lần lượng nước cần thiết trong 1 ngày. Trong trường hợp muốn sản xuất hàng loạt hệ thống đun nóng nước bằng năng lượng mặt trời, thì kích thước của bình chứa tốt nhất nằm trong khoảng $50 \div 80$ lít /m² diện tích bề mặt Collector.

Đối với trường hợp hệ thống nước nóng mặt trời lớn với vài Collector thì tổng lượng nước cần tích lũy lớn. Ở đây một bình chứa lớn thuận tiện hơn là vài bình chứa nhỏ.

Ví dụ: Với bình 120 lít đường kính 0,44 m. Nếu cần 600 lít nước nóng thì phải lắp 5 bình như thế, với trường hợp này toàn bộ diện tích bề mặt là 6 m². Còn nếu dùng 1 bình chứa đường kính là 0,75 m và cao 1,36 m đặt thay thế cho 5 bình kia thì dung tích cũng là 600 lít, nhưng diện tích bề mặt trong trường hợp này chỉ là 4m². Nên nếu đặt một bình lớn thì sẽ có lợi hơn về vật liệu cũng như công chế tạo và hơn nữa lượng nhiệt mất mát giảm.

Tuy nhiên cần chú ý bình chứa lớn là rất nặng. *Ví dụ:* Bình 600 lít chứa đầy nước và khung đỡ nặng trung bình 700 kg. Nên trước khi lắp đặt cần kiểm tra xem nơi lắp đặt có chịu được một trọng lượng như vậy không và vấn đề vận chuyển có thuận lợi không.

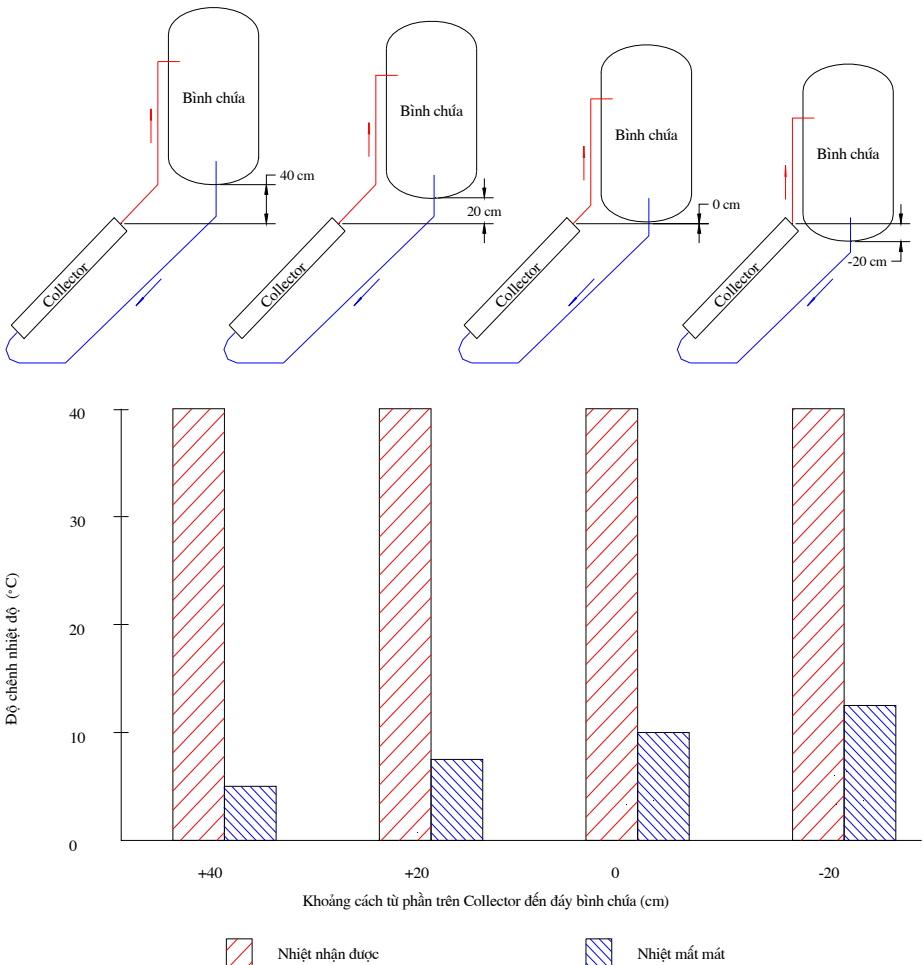
Từ kinh nghiệm cho thấy với 1 bình chứa không có lớp cách nhiệt đặt trên mái nhà cho thấy rằng khi thời tiết lạnh và có gió nước lạnh đi rất nhanh xảy ra trong vài giờ sau khi hết bức xạ.

Trong suốt quá trình được đốt nóng cả ngày cũng như lạnh đi về đêm cần phải giữ cho mất mát nhiệt ít nhất, vậy bình chứa rất cần thiết được bọc cách nhiệt.

Vật liệu cách nhiệt cho bình chứa có thể dùng các loại như styropore, bông thủy tinh, hoặc trấu, xơ dừa ... Lớp cách nhiệt cần

được bọc kín để chống ẩm ướt vì hiệu quả của nó sẽ giảm khi nó bị ướt.

Vị trí đặt bình chứa so với Collector cần phải thích hợp để tránh tổn thất nhiệt trong những lúc không có bức xạ mặt trời. Các bình chứa và Collector được lắp đặt như hình 4.52, nhiệt độ trong các bình chứa được đo sau khi đốt nóng một thời gian bởi nguồn ánh sáng nhân tạo,



Hình 4.52. Nhiệt nhận được và mất mát ứng với các độ cao khác nhau của bình chứa so với Collector.

và sau đó nhiệt độ được đo lần nữa sau 16 giờ nhiệt độ trung bình của không khí bên ngoài là 12°C. Biểu đồ hình trên cho thấy sự ảnh hưởng của khoảng cách từ Collector đến bình chứa đối với lượng nhiệt mất mát.

Một phần nhiệt mất mát qua lớp cách nhiệt của bình chứa, nhưng mất mát nhiều hơn là do bởi sự chảy ngược của dòng tuần hoàn khi nhiệt độ bên ngoài giảm xuống.

Nếu không có sự lựa chọn chúng ta cũng có thể đặt bình chứa cao vài mét cách Collector nhưng sẽ mất nhiều nhiệt hơn vì ống nối dài hơn.

Bình chứa tốt nhất là đặt đứng vì như vậy lượng nhiệt mất mát sẽ nhỏ hơn so với bình đặt nằm trong cùng một điều kiện.

Thật vậy, bởi vì lượng nhiệt mất mát từ bình là do tỏa nhiệt đối lưu từ bình đến môi trường xung quanh. Đối với tỏa nhiệt đối lưu tự nhiên trong không gian vô hạn ta có công thức tính hệ số tỏa nhiệt α như sau:

$$Nu = \frac{\alpha \cdot l}{\lambda} = C(Gr \cdot Pr)^n \quad (4.70)$$

Trong đó C - là hằng số phụ thuộc tích (Gr.Pr)

n - Số mũ phụ thuộc tích (Gr.Pr) và $n \leq 1/3$

$Gr = \frac{g \cdot \beta \cdot l^3 \cdot \Delta t}{\nu^2}$ là tiêu chuẩn Grashof

$Pr = \frac{\nu}{a}$ là tiêu chuẩn Prandt

l - là kích thước định tính phụ thuộc vị trí lắp đặt của bình

$l = h$ (chiều cao của bình) đối với bình đặt đứng

$l = d$ (đường kính của bình) đối với bình đặt nằm ngang

Từ phương trình (4.70) ta rút ra được:

$$\alpha = \frac{\lambda \cdot C \cdot \text{Pr}^n \cdot \left(\frac{g \cdot \beta \cdot \Delta t}{\nu^2} \right)^n \cdot l^{3n}}{l} = \lambda \cdot C \cdot \text{Pr}^n \cdot \left(\frac{g \cdot \beta \cdot \Delta t}{\nu^2} \right)^n \cdot l^{3n-1} \quad (4.71)$$

Vì $n \leq 1/3 \Rightarrow 3n-1 \leq 0$ nên từ phương trình trên ta thấy rằng l càng lớn thì α càng nhỏ. Nhưng thường bình có chiều cao h lớn hơn đường kính d nên đối với bình đặt đứng α nhỏ hơn trong trường hợp bình đặt nằm ngang, điều đó có nghĩa là với bình đặt đứng mất mát nhiệt ít hơn so với bình đặt nằm ngang khi cùng độ chênh nhiệt độ Δt và điều kiện bên ngoài.

Từ thí nghiệm thực tế ta cũng xác nhận được điều đó. Với bình chứa đặt nằm ngang cao hơn Collector 20 cm. Nước được nung nóng đến $57,7^\circ\text{C}$ so với đặt đứng (hiệu suất giảm 1,5%). Sau khi để nguội một thời gian 16 giờ, nhiệt độ giảm còn $48,7^\circ\text{C}$; trong khi đó bình đặt đứng nhiệt độ nước còn $53,1^\circ\text{C}$. Hơn nữa nếu đặt bình thẳng đứng thì thuận tiện hơn cho việc bố trí các đầu ống nối vào bình.

Nếu theo cấu trúc của toà nhà cho phép, bình chứa có thể lắp đặt bên trong phía dưới mái. Với trường hợp này bình chứa và khung đỡ không có vấn đề gì do sự ảnh hưởng của thời tiết do đó độ bền lâu hơn. Sự thuận tiện khác là mất mát nhiệt ít hơn bởi vì không có gió. Tuy nhiên vẫn cần bọc cách nhiệt cho bình chứa và ống nối của hệ thống. Để tránh hư hỏng đến nhà do có sự rò rỉ thì bình chứa cần phải đặt trên một khay kim loại với có ống tràn để dẫn nước tràn ra ngoài.

Ống nối giữa Collector và bình chứa

Các ống nối cần càng ngắn càng tốt để tiết kiệm vật liệu và giảm tổn thất nhiệt. Các ống nối cần có độ dốc hướng lên cao với góc ít nhất là 1° . Cho phép không khí trong hệ thống tự động di chuyển, không khí được mang vào hệ thống do từ lần cấp nước vào đầu tiên và mỗi lần cấp thêm sau khi dùng. Khi nước được nung nóng không khí hòa tan vào nước rồi chảy tự do và di chuyển trong toàn bộ hệ thống. Nếu xảy ra trường hợp có một phần tử khí bị chặn lại thì sự lưu thông

trong vòng tuần hoàn của hệ thống có thể bị tắc. Do đó không có nước nóng vận chuyển đến bình chứa. Để đảm bảo tốt được quá trình tuần hoàn trong hệ thống thì ta cần phải chọn ống nối thích hợp về vật liệu, đường kính cũng như cách bố trí.

Vật liệu ống nối cần chọn sao cho đảm bảo về tính kinh tế và độ bền lâu. Nhiệt độ ra của Collector đơn hiếm khi quá 80°C, ngay cả khi không có nước nóng, và đã tháo hết từ bình chứa sau 1 vài ngày. Do đó có thể dùng ống cao su tổng hợp, nhựa cứng PVC hay ống nhựa mềm có dệt sợi để không bị biến dạng ở nhiệt độ cao. Sự tiện lợi của các ống nhựa mềm là chúng có thể uốn cong dễ dàng đến các đầu ống nối Collector. Các góc khuỷu cần phải giữ đảm bảo độ cong vì mỗi chỗ uốn đột ngột sẽ tăng thêm trở lực và làm giảm đi tốc độ chảy của toàn bộ hệ thống và do đó giảm hiệu quả hấp thụ.

Đường kính ống nối phải chọn sao cho đảm bảo tốc độ nước tuần hoàn trong hệ thống nhằm giảm tổn thất nhiệt và tăng hiệu suất của hệ thống.

Ống có đường kính quá nhỏ dẫn đến là tốc độ chậm do bởi tăng trở lực ma sát. Hậu quả của tốc độ chậm là nước nóng nằm lại lâu hơn trong hệ thống ống và Collector dẫn đến tăng tổn thất nhiệt. Ống có đường kính quá lớn cũng dẫn đến kết quả là tốc độ chậm và cũng dẫn đến tổn thất nhiệt lớn.

Từ kết quả thực nghiệm người ta đã đưa ra kết luận là đường kính trong của các ống nối không tăng theo sự tương ứng với diện tích bề mặt Collector. Kích thước tốt nhất của ống nối cho 1 m² diện tích bề mặt Collector là 16 mm, 1 bề mặt rộng gấp 6 lần cần chỉ 30mm.

Bảng 4.5. Đường kính trong ống nối

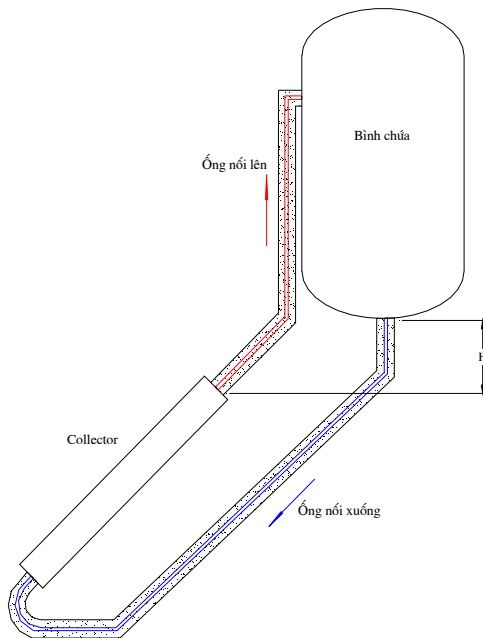
Diện tích bề mặt m ²	1 ÷ 2	4 ÷ 6	10 ÷ 12	16 ÷ 20	25 ÷ 30
Đường kính trong mm	16 "	20 —"	25 1"	32 ..."	40 1 "

Theo kết quả thí nghiệm với 1m^2 Collector, và bình chứa 60 lít ống nối có đường kính 16 mm chỉ thu được hiệu quả hơn 1% so với ống có kính thước 12mm.

Thường thì ống nối lên và xuống được bọc cách nhiệt và đặt ngoài bình chứa và ngoài hộp Collector.

Với cách bố trí này hệ thống làm việc tốt trong suốt thời gian có bức xạ đốt nóng, còn trong thời gian không có bức xạ và nhiệt độ bên ngoài lạnh đi thì một sự đảo ngược hiệu ứng Syphon nhiệt xảy ra. Sự chảy ngược này đã lấy nhiệt từ tank chứa, để giải thích hiệu ứng này ta chia hệ thống thành 2 phần:

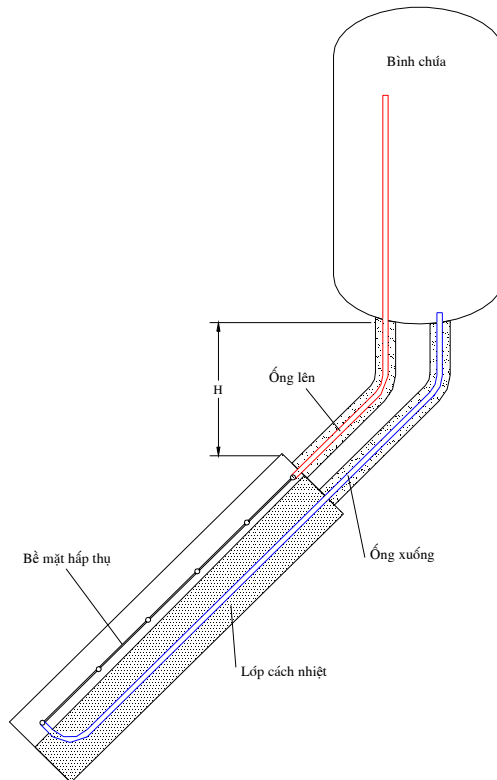
1. *Collector và ống nối xuống.* Khi nhiệt độ bên ngoài lạnh xuống nước trong ống của bề mặt hấp thụ không có cách nhiệt nên lạnh đi nhanh hơn trong ống nối xuống có cách nhiệt, tỷ trọng của nó tăng lên làm cho nó chìm xuống. Như thế hiệu quả có 1 dòng ngược khoảng



Hình 4.53. Ống nối xuống và lên nằm ngoài được bọc cách nhiệt.

6lít/h.m². Sau khoảng 2 giờ nhiệt độ trong ống hấp thụ bằng nhiệt độ xuống và do đó dòng ngược trong phần này dừng lại.

2. *Bình chứa và ống lên.* Khi không có bức xạ thời gian càng lâu nhiệt độ bên ngoài càng giảm so với nhiệt độ của nước trong bình chứa. Nhiệt độ nước trong ống lên cũng giảm bởi vì có cách nhiệt ống nổi lên nên độ chênh nhiệt độ không cao như phần 1 nhưng nó vẫn có hiệu ứng dòng ngược khoảng 2 lít/h.m².



Hình 4.54. Ống lên nằm trong bình, ống xuống nằm trong Collector.

Với hệ thống nước nóng tuần hoàn tự nhiên nếu bạn thường dùng nước nóng vào buổi chiều là chính thì chiều cao của bình chứa so

với Collector là yếu tố không quan trọng khoảng cách là $10 \div 30$ cm sẽ đủ tốt. Nếu bạn dùng nước nóng vào buổi tối hoặc vào sáng ngày hôm sau thì cố gắng đặt ống lên phía trong bình chứa còn ống nối xuống bên trong và bên cạnh bề mặt hấp thụ, đừng quên rằng sơn màu trắng hoặc bọc 1 lớp nhôm mỏng.

Kết luận: Để hệ thống tuần hoàn làm việc tốt thì cả đầu ống vào và đầu ống ra từ Collector cần phải đặt dưới mặt nước trong bình chứa, nước lạnh cấp vào bình chứa (từ giếng, hoặc nước máy) cần qua 1 van chặn cầu và sau đó vào phần dưới của bình chứa.

Ống nối cần càng ngắn càng tốt, chúng cần có độ nghiêng dốc hướng lên cao, do đó hiện tượng tắc do bọt khí không xảy ra, chúng có thể là ống thép, cao su hoặc nhựa, ống nối cần phải không uốn cong gấp hay gãy khúc, bình chứa và ống nối cần phải cách nhiệt nếu không sẽ mất mát nhiều nhiệt và lớp cách nhiệt cần bảo vệ khỏi bị ẩm ướt.

Lắp đặt hệ thống

Khi lắp đặt Collector, vị trí cần phải chọn ở nơi mà tấm phủ trong suốt không dễ dàng bị hư hỏng bởi sự thiếu thận trọng (ví dụ trẻ chơi đùa ...) và Collector phải nhận được nhiều ánh nắng mặt trời nhất, tốt nhất là nên đặt trên mái nhà. Collector phải được đặt dựa vững chắc trên khung đỡ, bình chứa cũng được đặt theo nguyên tắc đó.

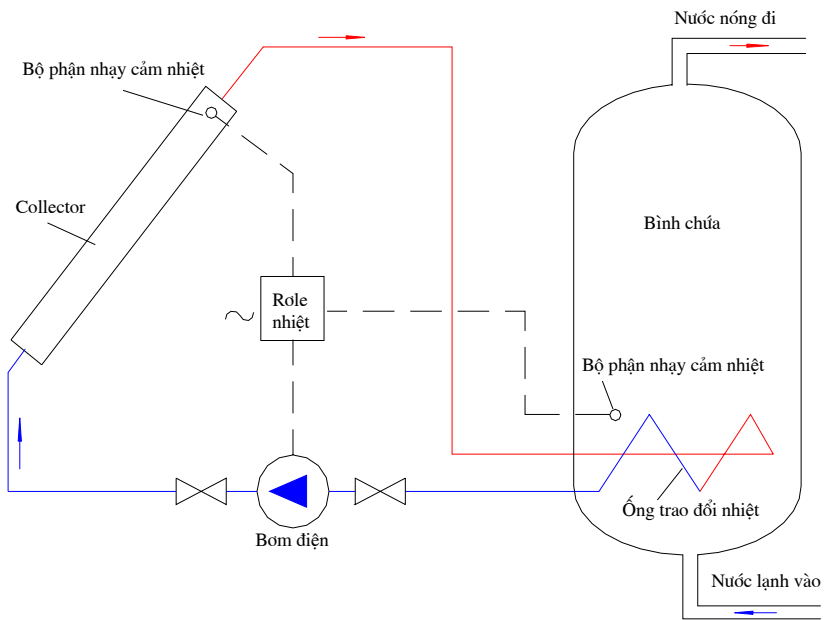
Hệ thống tuần hoàn tự nhiên

Hệ thống này hoạt động dựa trên hiệu ứng Syphon nhiệt, tức là nước được đốt nóng trong Collector chuyển động lên phía trên và cuối cùng đến bình chứa. Sự chuyển động lên của nước nóng kéo theo nước lạnh trong bình chứa xuống giống như ống hút syphon, nước lạnh sau đó được đun nóng khi nó vào Collector và tiếp tục chu kỳ tuần hoàn. Điều này có tác dụng làm cho nước trong toàn hệ thống nóng lên, quá trình lưu thông tiếp tục mãi chừng nào nhiệt độ nước ở Collector còn lớn hơn nhiệt độ nước ở bình chứa.

Tuy vậy hiệu ứng này còn có sự hạn chế là có thể còn xảy ra vào buổi tối khi mà không khí bên ngoài lạnh xuống làm nước ở trong Collector sẽ cũng lạnh đi nhanh chóng, nước lạnh sẽ chìm xuống, kéo theo nước nóng đã chứa trong bình và làm lạnh nó xuống do đó có một vòng tuần hoàn ngược xảy ra và có 1 lượng nhiệt sẽ bị mất mát.

Hệ thống tuần hoàn cưỡng bức

Hệ thống tuần hoàn tự nhiên không phải là cách duy nhất của việc dùng năng lượng mặt trời. Nhưng nó là đơn giản nhất, phù hợp nhất cho việc bắt đầu xây dựng và với giá thành thấp nhất.



Hình 4.55. Hệ thống tuần hoàn cưỡng bức.

Những nơi sẵn có điện lưới thì có thể sử dụng hệ thống nhiệt sử dụng năng lượng mặt trời tuần hoàn cưỡng bức (hình 4.55).

Ở đây rõ le nhiệt độ đóng mạch cho bơm hoạt động khi có độ chênh nhiệt độ $\Delta t > 40^{\circ}\text{C}$ giữa phần nước xuống từ bình chứa và phần nước lên từ Collector. Bằng cách này thì tăng được một ít hiệu quả nhưng lại đắt hơn nhiều nó còn cho phép đặt bình chứa thấp hơn Collector (bên trong ngôi nhà chẳng hạn) và nó còn có thuận lợi lớn ở những nơi khí hậu lạnh và dùng cho hệ thống điều nhiệt.

Khi chúng ta lắp đặt Collector, thì phải sao cho bề mặt của Collector cần phải nhận hầu hết nhiệt trực tiếp từ bức xạ mặt trời.

Mặt trời không phải đứng yên 1 chỗ trên bầu trời mà nó chuyển động từ Đông sang Tây mỗi ngày, từ phía Bắc sang Nam theo mùa.

Còn Collector thường đứng yên một chỗ. Nó có thể thay đổi độ nghiêng mỗi ngày và với mỗi tuần để cho luôn luôn hướng trực tiếp bề mặt đến mặt trời. Nhưng để làm điều này thì phải tốn kém rất lớn.

Do đó ta cần phải tìm một góc độ thích hợp cho Collector để có thể có nước nóng ở bất kỳ thời gian và mùa nào khi chúng ta cần đến. Có thể dựa vào bảng 4.6 để tìm góc đặt cho Collector bằng cách sau:

- Tìm vĩ tuyến của vùng mà chúng ta cần lắp đặt
- Nhìn vào cột vĩ độ có được từ vĩ tuyến mà chúng ta đã tìm
- Chúng ta cần nước nóng vào mùa nào là chính
- Từ đó ta tra được góc và hướng cần lắp đặt

Thông thường ta có thể có 1 góc của độ nghiêng Collector bằng vĩ độ nơi đặt $\pm 10^{\circ}$, phụ thuộc vào nếu muốn dùng chủ yếu vào mùa đông hay mùa hè (xung quanh mùa hè dùng $- 10^{\circ}$, xung quanh mùa đông dùng $+10^{\circ}$). Còn hướng, nếu ở bán cầu nam thì quay về hướng Bắc, nếu ở bán cầu bắc thì quay về hướng Nam.

Góc của độ nghiêng cần ít nhất là 15° để tăng hiệu quả tự làm sạch cho Collector khi trời mưa.

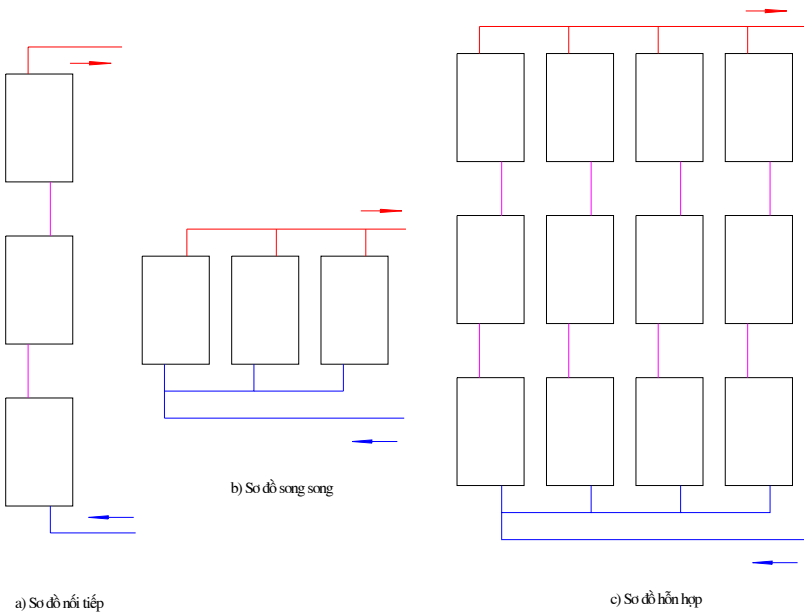
Bảng 4.6. Góc đặt Collector ở những vĩ độ khác nhau

Vĩ độ		Độ nghiêng tốt nhất của Collector						
		Tháng 6 Mùa hè	Hứ- ơng	Tháng 9 Tháng 3	Hứ- ơng	Tháng 12 Mùa đông	Hứ- ơng	
Vĩ độ Bắc	50	26.5	N	50	N	73.5	N	
	45	21.5	N	45	N	68.5	N	
	40	16.5	N	40	N	63.5	N	
	35	11.5	N	35	N	58.5	N	
	30	6.5	N	30	N	53.5	N	
	25	1.5	N	25	N	48.5	N	
	Chí tuyến	23.5	0.0	-	23.5	N	47.0	N
		20	3.5	B	20	N	43.5	N
		15	8.5	B	15	N	38.5	N
		10	13.5	B	10	N	33.5	N
Xích đạo		5	18.5	B	5	N	28.5	N
		0	23.5	B	0	-	23.5	N
		5	28.5	B	5	B	18.5	N
		10	33.5	B	10	B	13.5	N
		15	38.5	B	15	B	8.5	N
		20	43.5	B	20	B	3.5	N
	Chí tuyến	23.5	47.0	B	23.5	B	0.0	-
		25	48.5	B	25	B	1.5	B
		30	53.5	B	30	B	6.5	B
		35	58.5	B	35	B	11.5	B
40		63.5	B	40	B	16.5	B	
45		68.5	B	45	B	21.5	B	
Vĩ độ Nam		50	73.5	B	50	B	26.5	B

Lắp ráp hệ thống lớn

Với hệ thống nhiệt sử dụng năng lượng mặt trời lớn, thì cần phải nối các Collector lại với nhau. Vậy phải nối chúng lại bằng cách nào là hiệu quả nhất.

Thường chúng được nối với nhau theo 3 cách là: Sơ đồ nối tiếp, song song và sơ đồ kết hợp (hình 4.56).



Hình 4.56. Các cách khác nhau để nối các Collector.

Nối nối tiếp

Với cách nối nối tiếp, nước nóng chảy từ Collector dưới cùng đến Collector kế trên.

Thuận lợi: Nước có nhiệt độ cao có phạm vi hoạt động tốt cả ngày với khi bức xạ mặt trời yếu

Bất lợi: Nhiệt độ dùng vào cao hơn khi vào Collector kế tiếp, nhiệt độ bên trong Collector cao do đó tăng tổn thất nhiệt.

Ứng dụng: Nếu yêu cầu nhiệt độ cao, ví dụ dùng cho việc giặt là quần áo, chưng cất nước ...thì các Collector cần nối theo sơ đồ nối tiếp, dãy Collector thứ 3 cần cách nhiệt tốt và trạng bị với 2 lớp phủ trong suốt để giảm tổn thất nhiệt.

Nối song song

Với cách nối song song, nước có nhiệt độ giống nhau chảy trực tiếp vào mỗi Collector từ bình chứa.

Thuận lợi: Hiệu suất nhiệt của toàn bộ hệ thống tốt hơn, lượng nước được đun nóng nhiều hơn.

Bất lợi: Vào những ngày bức xạ yếu nhiệt độ cần thiết có thể không đạt được.

Ứng dụng: Đối với hệ thống cung cấp nước nóng phục vụ cho tắm rửa không cần nhiệt độ cao lắm thì nên nối theo cách này để có được lưu lượng nước lớn hơn và hiệu suất nhiệt cao hơn.

c/ Sơ đồ phối hợp

Cách nối vừa song song vừa nối tiếp thường kết hợp cân đối giữa sự thuận tiện và bất lợi của cả 2 dạng bố trí trên. Nên dùng nhiều nhất là từ 2 - 3 Collector nối tiếp thành một dãy rồi các dãy nối song song lại. Nếu điều kiện cho phép có thể dùng một Collector dài thay thế cho 2 - 3 Collector nối tiếp.

Kích thước của hệ thống nước nóng dùng năng lượng mặt trời

Sự quyết định kích thước của Collector và hệ thống tùy thuộc vào nhiều nguyên nhân. Đầu tiên cần có các số liệu sau:

- Cường độ bức xạ nơi lắp đặt : R (KWh/m²)
- Tổng lượng nước nóng cần thiết : G (Lít, kg)
- Nhiệt độ nước nóng yêu cầu: t_{mn} (°C)
- Nhiệt độ của nước lạnh cung cấp: t_{nl} (°C)
- Hiệu suất của mẫu hệ thống mà mình định chế tạo, lắp đặt:

Từ các thông số trên ta tính được lượng nhiệt cần thiết: Q

$$Q = G \cdot (t_{nn} - t_{nl}) \cdot C_n \quad (\text{Kwh}) \quad (4.72)$$

Cường độ bức xạ mặt trời R (kWh/m^2) được lấy trung bình của lượng bức xạ trong một ngày ứng với các mùa theo số liệu thống kê của khí tượng thủy văn.

Hiệu suất η (%) của hệ thống có thể tính toán từ bảng 4.1 với các chi tiết đã chọn.

Từ đó ta tính được diện tích bề mặt Collector cần thiết F :

$$F = \frac{Q}{\eta \cdot R} \quad (\text{m}^2) \quad (4.73)$$

Ví dụ : Một hộ gia đình ở Đà Nẵng cần dùng nước nóng để tắm rửa với lượng nước trong một ngày là $G = 150 \text{ kg}$, ở nhiệt độ $t_{nn} = 45^\circ\text{C}$. Chọn cấu trúc và kích thước của hệ thống nước nóng dùng năng lượng mặt trời cần thiết.

Ở Đà Nẵng ta lấy cường độ bức xạ trung bình cho cả năm là :

$R = I \cdot \tau = 700.7 = 4900 \text{ Wh /m}^2 = 4,9 \text{ kWh/m}^2$ (τ - là số giờ nắng trung bình)

Ta chọn mẫu hệ thống có dải tấm hấp thụ được đan xen vào dây ống (hình 4.34) với loại này có hiệu suất là $\eta = 40 \% = 0,4$.

Nhiệt dung riêng trung bình của nước $C_n = 1,16 \text{ Wh/kg} \cdot ^\circ\text{C}$

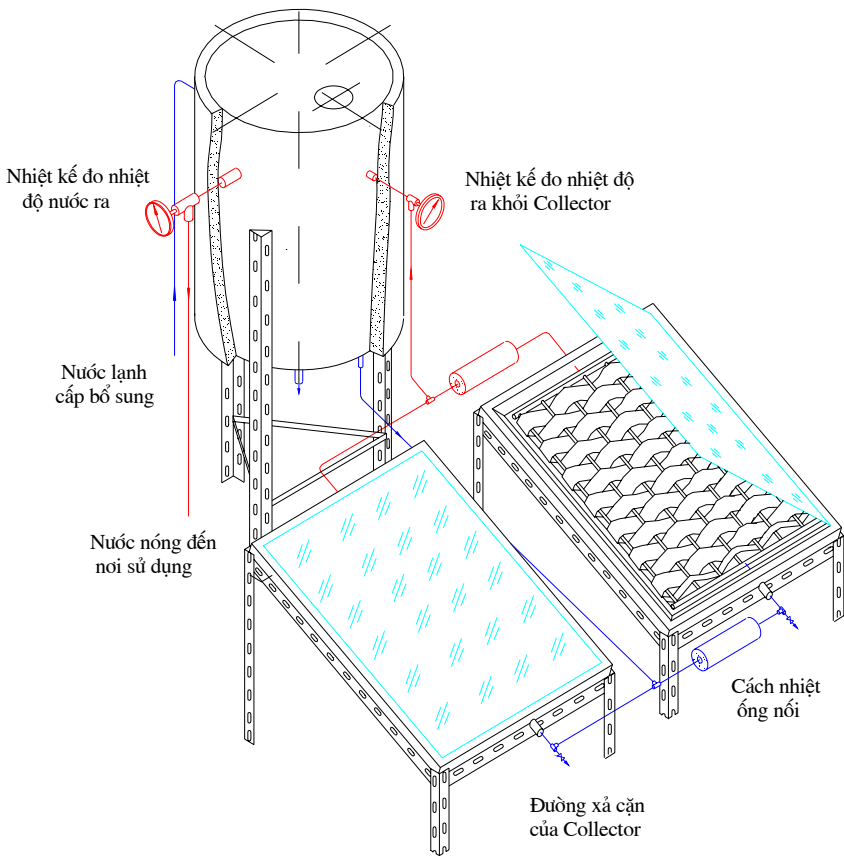
Với số liệu trên ta tính được lượng nhiệt cần thiết trong một ngày là:

$$Q = 150 \cdot (45 - 25) \cdot 1,16 = 3480 \text{ Wh} = 3,48 \text{ kWh}$$

Và diện tích bề mặt Collector cần thiết:

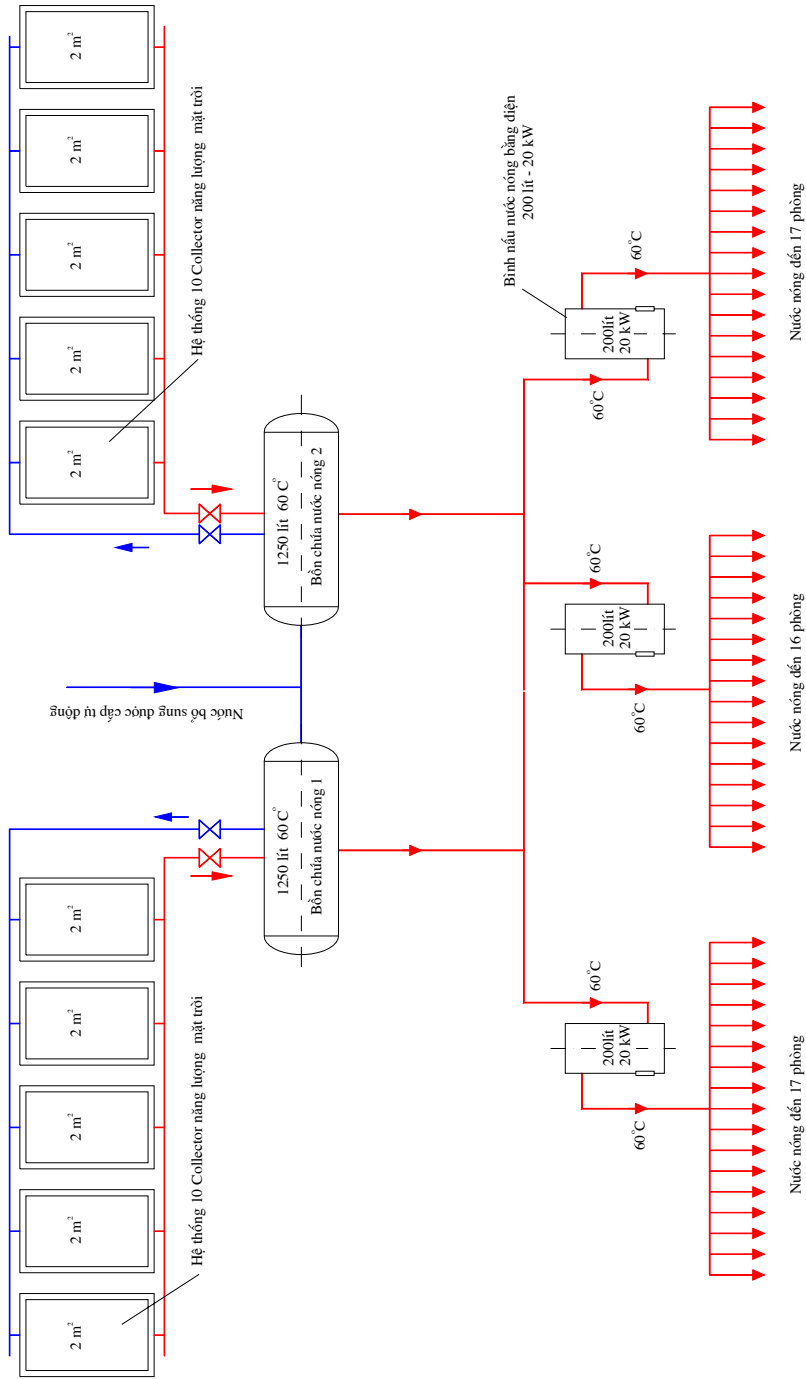
$$F = \frac{Q}{\eta \cdot R} = \frac{3,48}{0,4 \cdot 4,9} = 1,775 \text{ m}^2 \quad (4.74)$$

Vậy cần phải có $1,775\text{m}^2$ Collector để cung cấp 150 kg nước nóng 45°C trong một ngày. Với diện tích này ta có thể chọn 2 Collector chuẩn trên mắc song song với nhau như hình 4.45.



*Hình 4.57. Hệ thống cung cấp nước nóng 50°C
năng suất 150 lít /ngày.*

Thực tế đã chế tạo thí nghiệm một hệ thống như trên lắp đặt tại Đà Nẵng với 2m² diện tích bề mặt Collector (hình 4.47) và cũng đạt được kết quả như tính toán tức là vào những ngày bức xạ bình thường thì thu được 150 lít nước nóng có nhiệt độ 45°C, còn với những ngày cao bức xạ mạnh nhiệt độ đạt đến 50 - 60°C. Nếu đặt thêm phía trên tấm kính một tấm nhựa trong, thì nhiệt độ trung bình của nước nhận được tăng lên 3 - 5°C.



Hình 4.58 Sơ đồ nguyên lý hệ thống cung cấp nước nóng cho khách sạn 50 phòng

Các hệ thống nước nóng dùng năng lượng Mặt trời đã được dùng rộng rãi ở nhiều nước trên thế giới. Ở Việt Nam hệ thống cung cấp nước nóng bằng năng lượng Mặt trời đã và đang được ứng dụng rộng rãi ở



Hình 4.59. Hệ thống nước nóng lắp trên mái nhà.

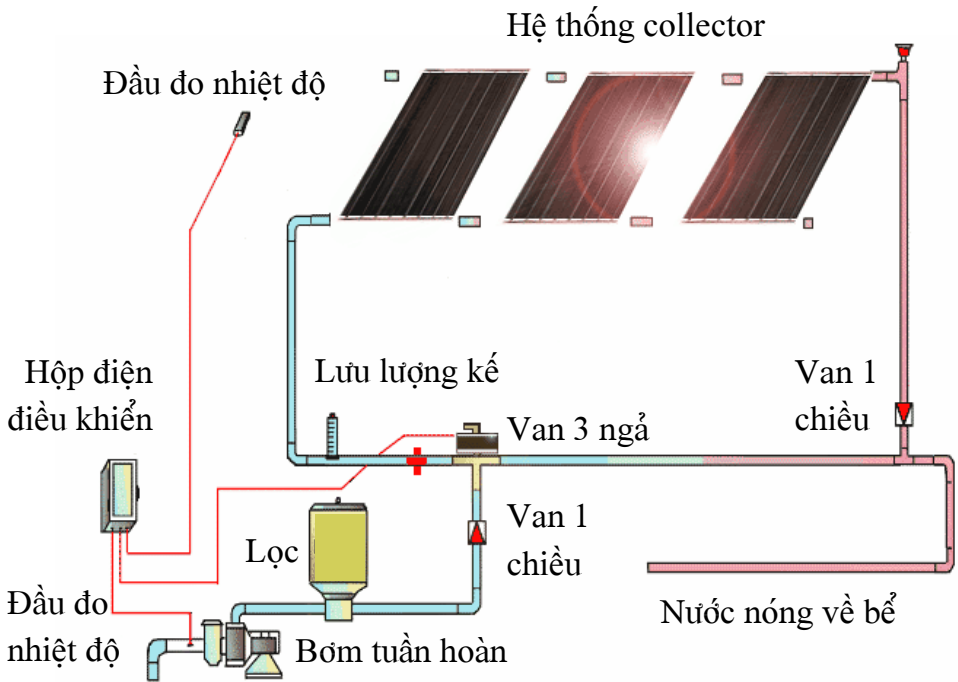
Hà Nội, Thành phố HCM và Đà Nẵng, với mục đích cung cấp nước nóng cho sinh hoạt của hộ gia đình (hình 4.59) hoặc với các hệ thống



Hình 4.60. Hệ thống nước nóng dùng trong khách sạn.

lớn hơn dùng trong các nhà hàng hay khách sạn (hình 4.58, 4.60). Các hệ thống này đã tiết kiệm cho người sử dụng một lượng đáng kể về năng lượng, góp phần rất lớn trong việc thực hiện chương trình tiết kiệm năng lượng và bảo vệ môi trường.

Năng lượng mặt trời cũng được sử dụng rất hiệu quả để hâm nóng nước cho bể bơi. Ở những vùng có khí hậu lạnh nhưng vẫn nhiều nắng thì vấn đề hâm nước cho bể bơi là rất cần thiết, ví dụ ở Việt Nam có các nơi như Đà Lạt, Sa Pa, Bà Nà ... có những mùa nhiệt độ môi trường rất thấp dưới 20°C nhưng cường độ bức xạ mặt trời vẫn cao. Hình 4.61 là sơ đồ nguyên lý của hệ thống hâm nước bể bơi dùng năng lượng mặt trời và hình 4.62 là thiết bị lắp đặt thực tế.



Hình 4.61 Sơ đồ hệ thống hâm nóng bể bơi



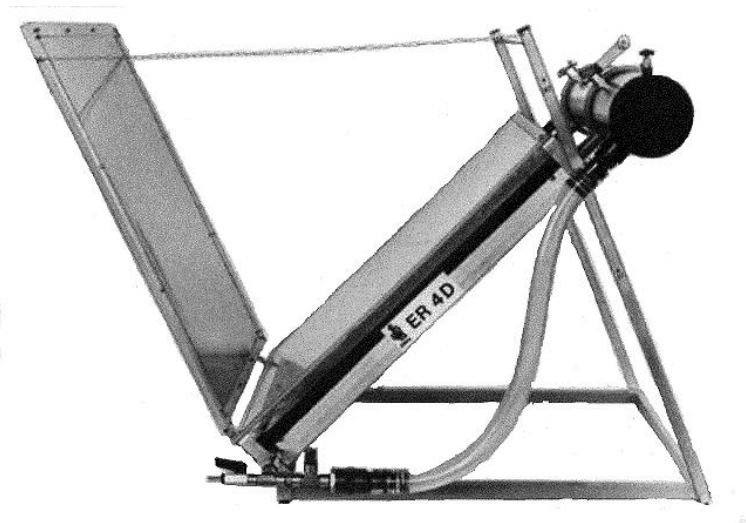
Hình 4.62. Hệ thống hâm nóng bể bơi

4.3.2. Hệ thống cung cấp nước nóng có nhiệt độ cao

Đối với các Collector hấp thụ năng lượng mặt trời để cung cấp nước nóng như trên, khi sử dụng ở nhiệt độ cao thì hiệu suất sẽ giảm. Do vậy để cung cấp nước nóng với nhiệt độ cao $t > 80^{\circ}\text{C}$ để sử dụng trong các hệ thống lạnh hay sản xuất hơi nước trong các nhà máy nhiệt điện thì chúng ta cần có các bộ thu đặc biệt hơn.

4.3.2.1 Bộ thu phẳng có gương phản xạ

Với bộ thu phẳng nếu lắp thêm gương phản xạ thì ta cũng có thể thu được nhiệt độ cao, nhưng với thiết bị này để có hiệu quả thì vận hành hơi khó khăn vì phải dịch chuyển thiết bị để có thể nhận được bức xạ mặt trời nhiều nhất.



Hình 4.63. Bộ thu phẳng có gương phản xạ.

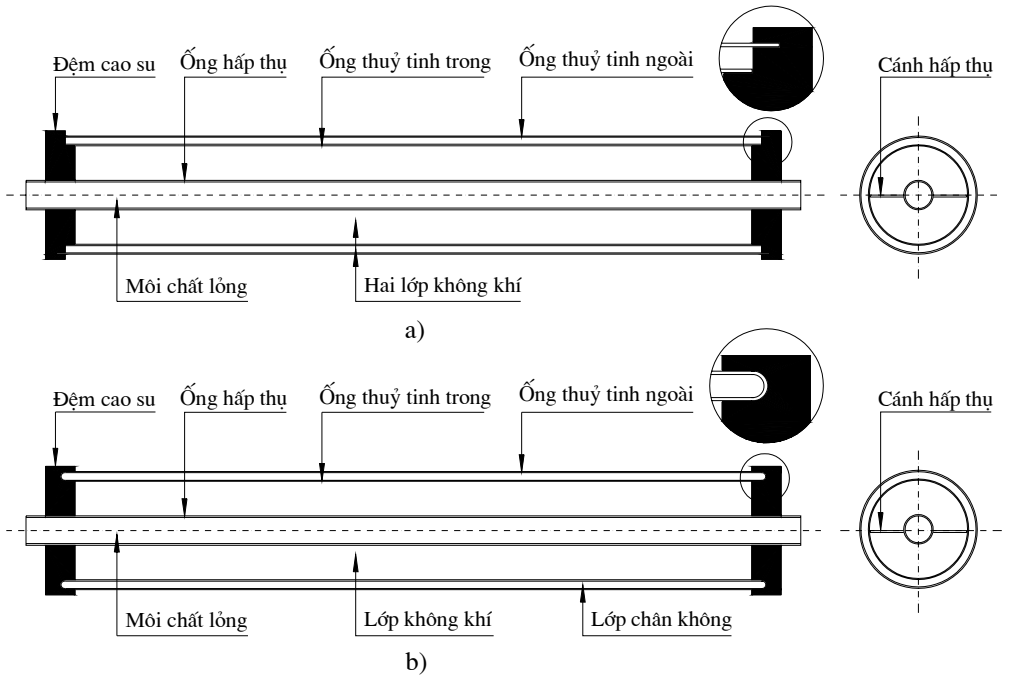
4.3.2.2. Bộ thu kiểu ống có gương phản xạ dạng parabol trụ đặt cố định.

Vấn đề đặt ra là tính toán để thiết kế bộ thu có kết cấu sao cho có quán tính nhiệt nhỏ và tổn thất nhiệt ra môi trường xung quanh là nhỏ nhất. Với bộ thu có cấu tạo như hình 4.64 được cấu tạo bởi một ống đồng sơn màu đen chứa môi chất lỏng bên trong và bên ngoài được bọc bởi 2 ống thủy tinh trong suốt, giữa ống đồng và ống thủy tinh bên trong là lớp không khí, đối với bộ thu đơn giản giữa 2 ống thủy tinh là một lớp không khí (Hình 4.64a) và hai đầu được gắn định vị bằng 2 đệm cao su chịu nhiệt. Để giảm tổn thất nhiệt ra môi trường xung quanh đến mức tối thiểu chúng ta có thể hút chân không giữa 2 ống thủy tinh (Hình 4.64b).

Một bộ phận quan trọng của bộ thu nữa đó là gương phản xạ dạng parabol trụ. Do bộ thu đặt cố định nên ta phải tính toán thiết kế biên dạng của parabol trụ sao cho bộ thu có thể nhận được một lượng

nhật lớn nhất từ bức xạ mặt trời trong ngày. Tức là tất cả các tia bức xạ mặt trời chiếu đến mặt hứng năng của bộ thu (tiết diện ngang lớn nhất hay diện tích chiếm chỗ của bộ thu) đều được truyền trực tiếp hoặc phản xạ đến mặt hấp thụ của bộ thu.

Đối với các bộ thu năng lượng mặt trời đặt cố định thì bộ thu



Hình 4.64. Cấu tạo bộ thu lồng kính kiểu ống
 a) giữa hai ống thủy tinh là lớp không khí
 b) giữa hai ống thủy tinh là lớp chân không

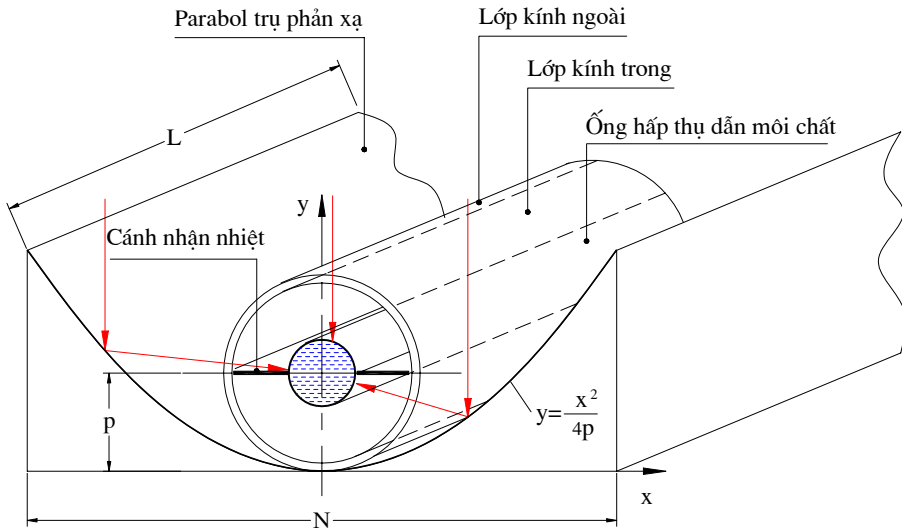
được định vị sao cho mặt hứng năng của bộ thu luôn luôn vuông góc với mặt phẳng quỹ đạo chuyển động của mặt trời. Quỹ đạo chuyển động của mặt trời không phải cố định trong năm mà mặt trời luôn chuyển động từ Đông sang Tây mỗi ngày và nó còn chuyển động từ phía Bắc sang Nam theo mùa. Do vậy tùy thuộc vào vĩ tuyến nơi

chúng ta cần lắp đặt bộ thu mà xác định một góc nghiêng thích hợp cho bộ thu. Thông thường chúng ta có thể chọn góc nghiêng của bộ thu bằng vĩ độ nơi chúng ta cần lắp đặt $\pm 10^\circ$ phụ thuộc vào trường hợp muốn bộ thu hoạt động chủ yếu vào mùa đông hay mùa hè. Còn hướng, nếu ở bán cầu Nam thì quay về hướng Bắc, nếu ở bán cầu Bắc thì quay về hướng Nam.

Các hệ thống cung cấp nước nóng năng lượng Mặt trời được chia thành 2 loại dựa trên nguyên tắc chuyển động của môi chất lỏng trong bộ thu, đó là hệ thống hoạt động theo nguyên tắc *đổi lưu tuần hoàn tự nhiên* và hệ thống hoạt động theo nguyên tắc *đổi lưu tuần hoàn cưỡng bức*. Trong hệ thống đổi lưu tự nhiên, môi chất lỏng bên trong bộ thu chuyển động đổi lưu tự nhiên nhờ hiệu ứng Syphon, đối với loại này trong hệ thống không cần có bơm tuần hoàn môi chất. Còn trong hệ thống đổi lưu cưỡng bức, môi chất lỏng bên trong bộ thu chuyển động đổi lưu cưỡng bức nhờ bơm tuần hoàn, nên đối với loại hệ thống này cần phải có thêm bơm tuần hoàn môi chất, nhưng nếu tăng lưu lượng môi chất qua bộ thu thì hiệu suất hấp thụ nhiệt của hệ thống sẽ tăng.

Đối với loại bộ thu kiểu ống có gương phản xạ dạng parabol trụ đặt cố định để nhận được bức xạ mặt trời nhiều nhất và dễ chế tạo thì gương phản xạ parabol phải đặt nằm ngang, loại này chỉ phù hợp với hệ thống hoạt động theo nguyên tắc đổi lưu tuần hoàn cưỡng bức và được gọi là bộ thu *đặt nằm ngang*. Còn đối với bộ thu hoạt động theo nguyên tắc đổi lưu tuần hoàn tự nhiên thì các module của nó phải đặt nghiêng một góc nhất định với mặt phẳng nằm ngang và gương phản xạ phải có biên dạng phù hợp để có thể nhận được bức xạ mặt trời lớn nhất, và bộ thu này được gọi là bộ thu *đặt nghiêng*.

Bộ thu đặt nằm ngang



Hình 4.65. Cấu tạo loại module bộ thu đặt nằm ngang.

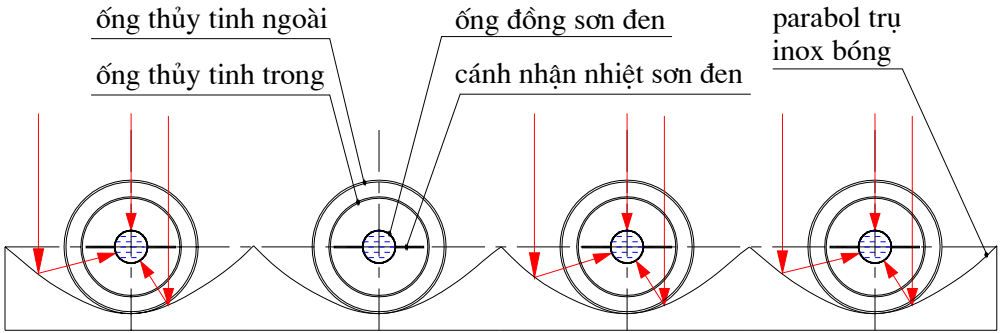
Module bộ thu nằm ngang có cấu tạo như hình 4.65, gồm một ống hấp thụ sơn màu đen có chất lỏng chuyển động bên trong, bên ngoài là hai ống thủy tinh lồng vào nhau, giữa hai ống thủy tinh là lớp không khí hoặc được hút chân không. Tất cả hệ ống hấp thụ và ống thủy tinh được đặt trên máng parabol trụ, phương trình biên dạng của parabol trụ là:

$$y = \frac{x^2}{4p} \quad (4.75)$$

Trong đó: p là khoảng cách đường tiêu điểm đến đáy parabol.

Theo cách bố trí trên dễ dàng thấy rằng tất cả thành phần vuông góc của tia bức xạ mặt trời sau khi đến gương parabol thì phản xạ đến tâm của ống hấp thụ.

Các module được đặt nằm ngang và nối với nhau như hình 4.66. và lắp đặt như hình 4.67.

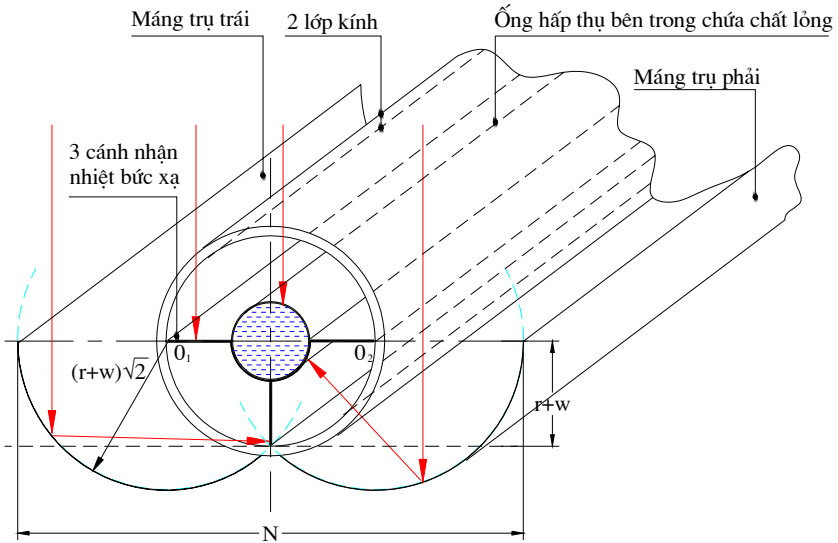


Hình 4.66. Cách lắp đặt các module thành hệ thống đối lưu tuần hoàn cưỡng bức



Hình 4.67. Hệ thống cung cấp nước nóng đối lưu cưỡng bức

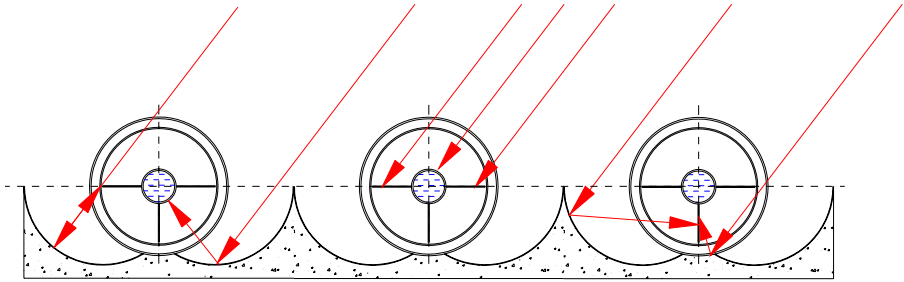
Bộ thu đặt nghiêng



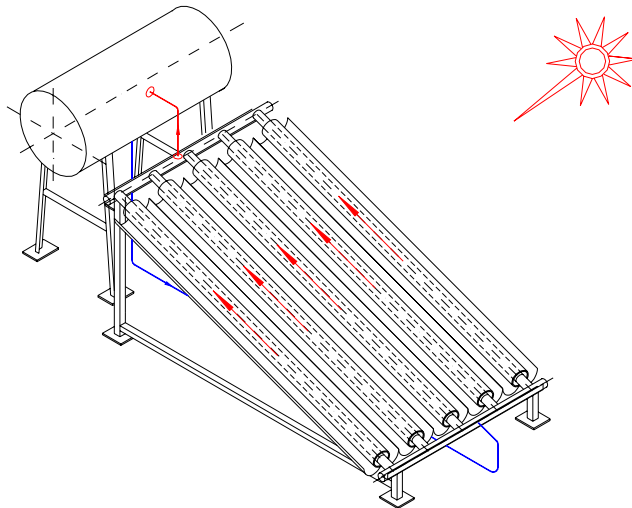
Hình 4.68. Cấu tạo loại module bộ thu đặt nghiêng.

Module bộ thu đặt nghiêng có cấu tạo như hình 4.68, gồm một ống hấp thụ sơn màu đen có chất lỏng chuyển động bên trong, 2 bên và mặt dưới ống có hàn 3 cánh nhận nhiệt, bên ngoài là hai ống thủy tinh lồng vào nhau, giữa hai ống thủy tinh là lớp không khí hoặc được hút chân không. Tất cả hệ ống hấp thụ và ống thủy tinh được đặt giữa hai máng trụ trái và phải, vị trí tương đối của hệ thống ống- gương phản xạ được miêu tả như trên hình 4.69, Biên dạng của máng trụ được dựng bởi 2 cung tròn tâm O_1 và O_2 ở hai đầu mút cánh trái và phải, bán kính các cung tròn là $(r+W)\sqrt{2}$ trong đó r là bán kính ống hấp thụ còn W là chiều rộng của cánh, tức là các cung tròn này đi qua đầu mút của cánh dưới (hình 4.49). Với cấu tạo như vậy thì tất cả các tia bức xạ mặt trời trong ngày chiếu đến mặt hứng của bộ thu đều được ống hấp thụ và cánh nhận nhiệt nhận được.

Đối với loại bộ thu này gương phản xạ có dạng máng trụ kép nó có tác dụng phản xạ bức xạ mặt trời đến bề mặt hấp thụ giống như parabol trụ trong phần bộ thu đặt ngang nên trong tài liệu này được gọi chung là gương phản xạ dạng parabol trụ.



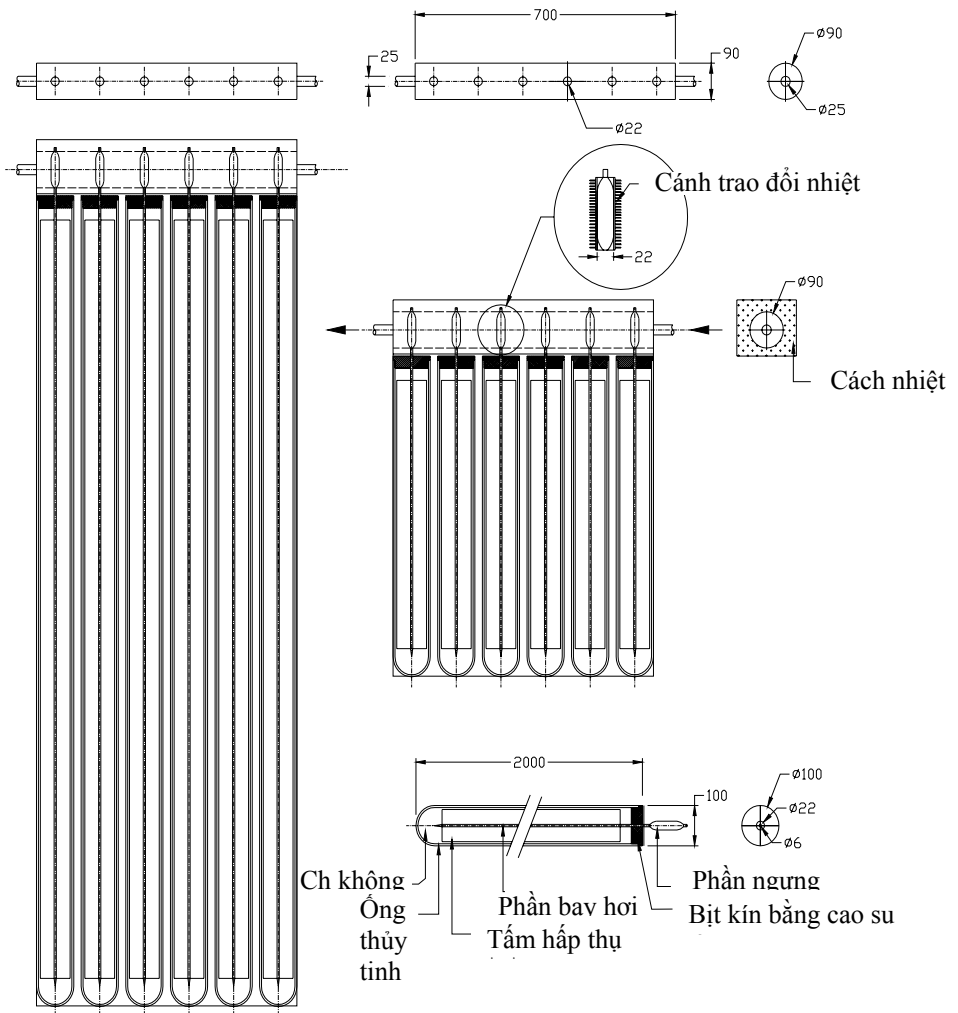
Hình 4.69. Cách lắp đặt các module thành hệ thống đối lưu tuần hoàn tự nhiên



Hình 4.70. Hệ thống đối lưu tuần hoàn tự nhiên

4.3.2.3. Bộ thu năng lượng mặt trời kiểu ống nhiệt

Ống nhiệt là một thiết bị trao đổi nhiệt có nhiều ưu việt, nhất là ứng dụng với nguồn nhiệt từ năng lượng mặt trời. Ống nhiệt có 2 phần cơ bản đó là phần ngưng và phần bay hơi, cấu tạo và cách bố trí 2 phần



Hình 4.71 Cấu tạo bộ thu năng lượng mặt trời kiểu ống nhiệt

này có nhiều cách khác nhau với mục đích sao cho có thể nhận và nhả nhiệt nhanh và hiệu quả nhất. Hình 4.71 là bản vẽ cấu tạo của một loại bộ thu năng lượng mặt trời kiểu ống nhiệt và hình 4.72 là một hệ thống cung cấp nước nóng đến 90°C dùng năng lượng mặt trời kiểu ống nhiệt.



Hình 4.72. Bộ thu năng lượng mặt trời kiểu ống nhiệt

4.4. HỆ THỐNG SẤY DÙNG NĂNG LƯỢNG MẶT TRỜI

Sấy là quá trình tách ẩm từ vật liệu. Điều kiện cần thiết để sấy khô hay tách ẩm là phải cung cấp nhiệt để làm bay hơi nước trong vật sấy đồng thời dùng không khí thổi vào để mang hơi nước đó đi.

Trong thiết bị sấy dùng năng lượng mặt trời, nhiệt được cung cấp bởi việc hấp thụ trực tiếp năng lượng bức xạ mặt trời của vật sấy. Hơi nước được sinh ra được mang đi bởi không khí thổi ngang qua vật sấy. Không khí chuyển động được là nhờ quá trình đối lưu tự nhiên hoặc do quạt thổi cưỡng bức. Thiết bị sấy dùng năng lượng mặt trời gồm các loại phổ biến sau:

4.4.1. Tủ sấy dùng năng lượng mặt trời



Hình 4.73. Tủ sấy trái cây dùng năng lượng mặt trời.

Thiết bị này có hình dạng là một cái tủ, một mặt của tủ là kính để thu bức xạ mặt trời chuyển thành năng lượng nhiệt làm tăng nhiệt độ của không khí, buồng sấy và sản phẩm sấy, còn các mặt khác được bọc cách nhiệt (hình 4.73.). Thường thì ánh sáng mặt trời chiếu trực tiếp đến vật sấy và ẩm thoát ra được không khí lưu thông cuốn đi, quá trình lưu thông của không khí có thể là đối lưu tự nhiên hoặc đối lưu cưỡng bức do quạt thổi, ẩm được thoát ra từ bên trên. Vật sấy được nằm trên các khay với từng lớp mỏng và đặt trong tủ sấy. Thiết bị này được sử dụng để sấy các loại trái cây hay ngũ cốc như nho, lúa thóc ... Thiết bị sấy loại này có thể là một cái tủ mà các mặt xung quanh và trên làm bằng kính và đặt cố định trong ngày (Hình 4.74.)

4.4.2. Thiết bị sấy kiểu nhà kính

Thiết bị sấy nhà kính có đặc trưng là có các mặt hướng về phía Mặt trời được làm bằng kính, còn các mặt khác được cách nhiệt tốt và làm bằng các vật liệu chịu nhiệt và không ảnh hưởng đến chất lượng của sản phẩm sấy.

Đối với các nước có khí hậu lạnh thì mô hình nhà kính được sử dụng rộng rãi trong công



Hình 4.74. Tủ sấy cố định.



Hình 4.75. Cây trong nhà kính.

việc ươm cây giống, trồng rau và hoa. Nhà kính có thể giữ được nhiệt độ cần thiết cho môi trường bên trong khi trời có mây hoặc vào ban đêm.

Thiết bị sấy loại này còn dùng để sấy chè (hình 4.76) với nhiệt độ đều, chất lượng sản phẩm rất tốt. Hình 4.77 là hầm sấy kiểu nhà kính có hệ thống hút ẩm dùng để sấy nông sản như ngô, khoai, sắn ...



Hình 4.76. Nhà kính sấy chè



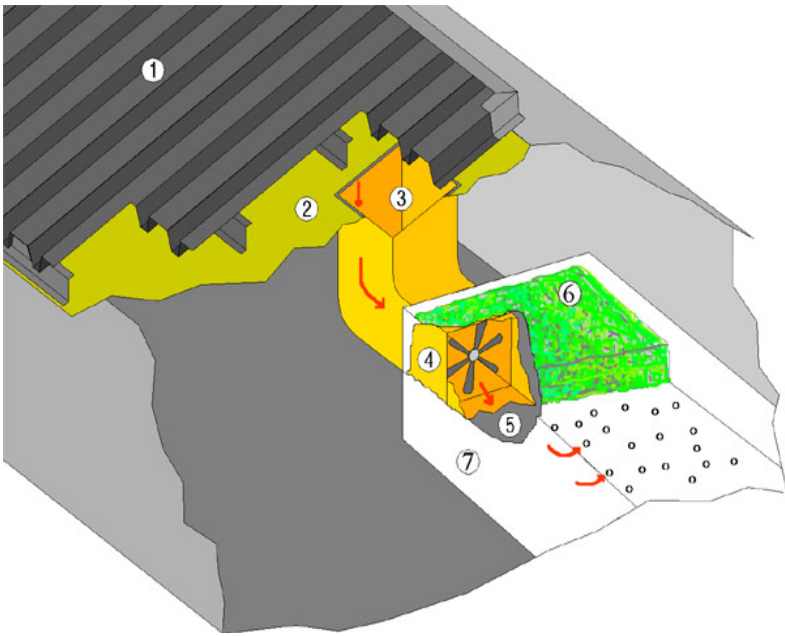
Hình 4.77. Hầm sấy kiểu nhà kính dùng để sấy nông sản.

4.4.3. Thiết bị sấy gián tiếp

Trong các loại thiết bị này, bức xạ mặt trời không trực tiếp chiếu vào sản phẩm sấy mà thông qua tác nhân sấy, tác nhân sấy là không khí được làm nóng bởi các collector năng lượng mặt trời. Quá trình lưu thông và tuần hoàn của không khí nóng có thể là tuần hoàn

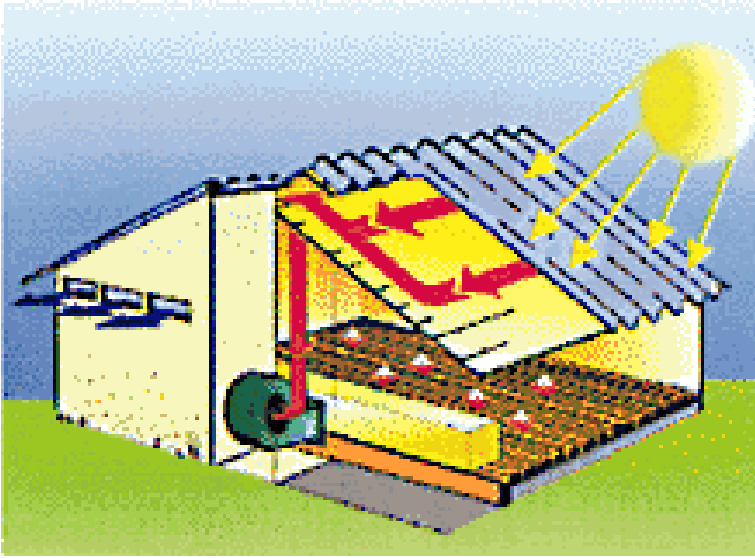
đổi lưu tự nhiên, nhưng thường là tuần hoàn đổi lưu cưỡng bức nhờ quạt. Với thiết bị này nhiệt độ sấy có thể cao hơn nên thời gian sấy ngắn hơn và chất lượng sản phẩm sấy được tốt hơn.

Nguyên lý làm việc: Không khí trước lúc đi vào buồng sấy được nung nóng bởi collector hấp thụ năng lượng mặt trời, không khí nóng được quạt gió hút và thổi vào buồng sấy đi qua sản phẩm sấy, làm bốc hơi nước từ vật sấy, không khí nóng có thể tuần hoàn một số vòng và thoát ra ngoài cùng với hơi nước (hình 4.78). Đối với một số thiết bị sấy cho các sản phẩm đặc biệt hoặc cần thời gian sấy dài thì người ta có thêm nguồn năng lượng phụ để đề phòng những lúc trời không nắng hoặc sấy vào ban đêm.



Hình 4.78. Nguyên lý hoạt động của thiết bị sấy.

- | | |
|--|----------------------|
| 1- Collector năng lượng mặt trời | 2- phần mái thiết bị |
| 3- Cửa vào ống gió | 4- Quạt |
| 5- Không khí nóng | 6- sản phẩm sấy |
| 7- Không khí nóng lưu thông trong thiết bị | |



Hình 4.79. Hệ thống sấy thóc năng lượng mặt trời.

Năng lượng mặt trời cũng được sử dụng rộng rãi trong lĩnh vực nông lâm nghiệp để sấy các sản phẩm như ngũ cốc, thực phẩm ... nhằm giảm tỷ lệ hao hụt và tăng chất lượng sản phẩm. Ngoài mục đích để sấy các loại nông sản, năng lượng mặt trời còn được dùng để sấy các loại vật liệu như gỗ. Đối với gỗ thường phải sấy trong thời gian dài có thể đến 20 ngày và nhiệt độ sấy không cao, do vậy sử dụng năng lượng



Hình 4.80. Hệ thống sấy gỗ năng lượng mặt trời.

mặt trời để sấy gỗ rất thích hợp và chúng ta có thể tiết kiệm được một phần lớn năng lượng (hình 4.81). Trong hệ thống sấy gỗ thường người ta dùng thêm nguồn năng lượng dự phòng để sấy vào ban đêm, hay



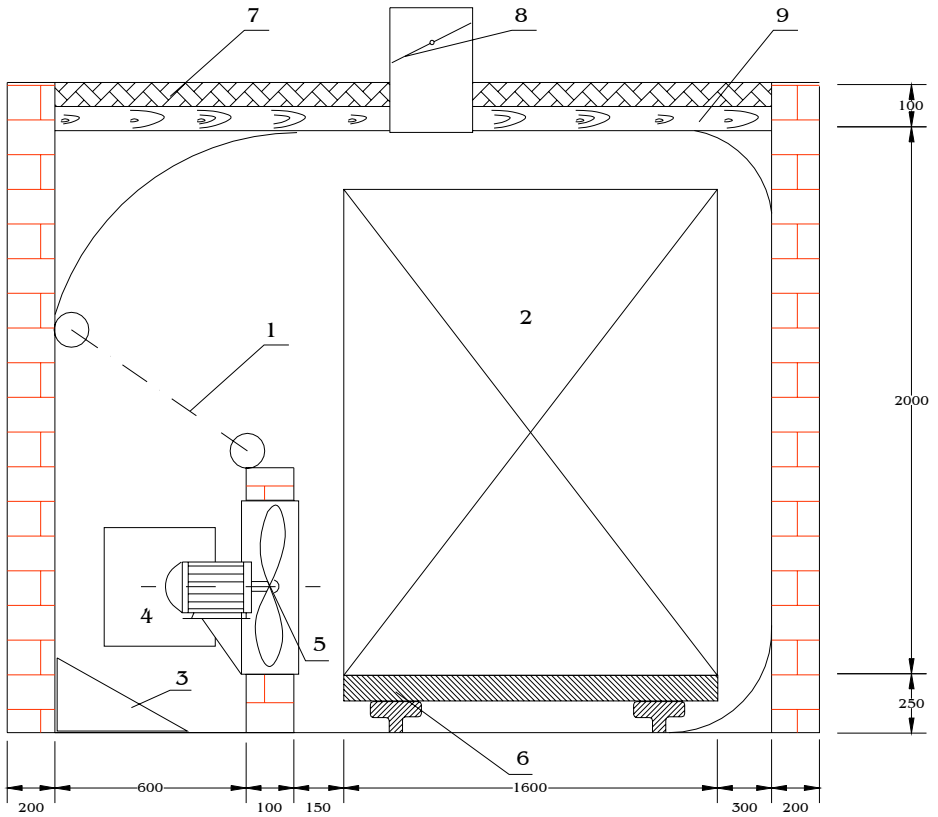
Hình 4.81. Bộ phận hấp thụ nhiệt của hầm sấy.

những ngày nắng yếu. Bộ phận hấp thụ của hệ thống sấy thường là một khoang kiểu lồng kính (hình 4.82) gồm các tấm hấp thụ bức xạ mặt trời bằng kim loại để gia nhiệt cho không khí trong đó và khí nóng được quạt hút và thổi đến sản phẩm sấy (gỗ), không khí nóng ở đây có thể tuần chuyển động tuần hoàn một số vòng. Hình 4.82 là hệ thống 4 hầm sấy gỗ dùng năng lượng mặt trời và gas ở Australia.



Hình 4.82. Hệ thống sấy gỗ dùng năng lượng mặt trời và Gas ở Australia.

Trong các thiết bị sấy gián tiếp ngoài những thiết bị dùng tác nhân sấy là không khí nóng thì chúng ta có thể sử dụng nước nóng và hơi nước làm tác nhân sấy, như trong quá trình sấy gỗ. Hình 4.83 là sơ đồ hệ

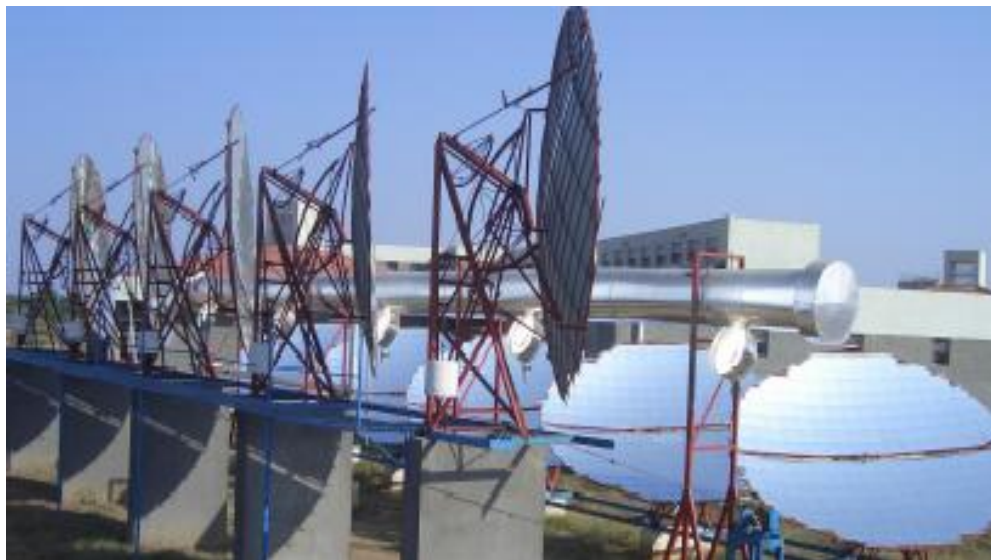


Hình 4.83 Sơ đồ hệ thống sấy gỗ kiểu hầm

- 1 - Thiết bị trao đổi nhiệt 2 - Gỗ đã xếp lên xe 3 - Cửa cấp không khí
 4 - Cửa vào sửa chữa mô-tơ quạt 5 - Quạt gió 2 chiều 6 - Xe gòng chạy trên đường ray
 7 - Lớp cách nhiệt dày 100mm 8 - Cửa thoát ẩm 9 - Đà gỗ

thống sấy gỗ kiểu hầm dùng năng lượng mặt trời cấp nhiệt cho thiết bị trao đổi nhiệt môi chất tải nhiệt là nước nóng hoặc hơi nước. Với nước nóng có thể dùng nước nóng có nhiệt độ từ 70°C đến 80°C từ bộ thu

như ở phần 4.3. Còn hơi nước có thể sử dụng hệ thống cấp hơi như hình 4.84.



Hình 4.84. Hệ thống cung cấp hơi dùng năng lượng mặt trời

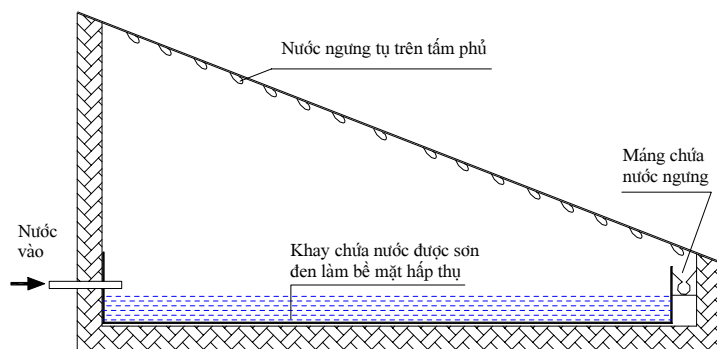
4.5. THIẾT BỊ CHỨNG CÁT NƯỚC DÙNG NĂNG LƯỢNG MẶT TRỜI

Nước ngọt là một nhu cầu rất cơ bản cho sự sống của con người, Liên hiệp quốc đã cho biết hiện nay trên thế giới có hơn 2 tỷ người dân không được cung cấp đủ nước sạch cho mục đích sinh hoạt. Do vậy, cùng với vấn đề thiếu hụt năng lượng thì vấn đề nước sạch cũng ngày một trong những chiến lược được cả thế giới quan tâm.

Trên trái đất của chúng ta, những nơi có nhiều nắng thì thường ở những nơi đó nước uống bị khan hiếm. Bởi vậy năng lượng mặt trời đã được sử dụng từ rất lâu để thu nước uống bằng phương pháp chưng cất từ nguồn nước bẩn hoặc nhiễm mặn.

4.5.1. Cấu tạo nguyên lý hoạt động

Có rất nhiều thiết bị khác nhau đã được nghiên cứu và sử dụng cho mục đích chưng cất nước, một trong những hệ thống chưng cất nước dùng năng lượng mặt trời đơn giản được mô tả như hình 4.85.



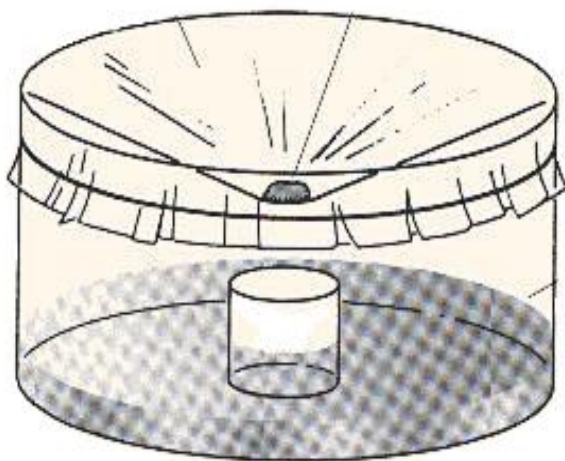
Hình 4.85. Thiết bị chưng cất đơn giản.

Nước bẩn hoặc nước mặn được đưa vào khay ở dưới và được đun

nóng bởi sự hấp thụ năng lượng mặt trời. Phần đáy của khay được sơn đen để tăng quá trình hấp thụ bức xạ mặt trời, nước có thể xem như trong suốt trong việc truyền bức xạ sóng ngắn từ mặt trời. Bề mặt hấp thụ nhận nhiệt bức xạ mặt trời và truyền nhiệt cho nước. Khi nhiệt độ tăng, sự chuyển động của các phân tử nước trở nên rất mạnh và chúng có thể tách ra khỏi bề mặt mặt thoáng và số lượng tăng dần. Đối lưu của không khí phía trên bề mặt mang theo hơi nước và ta có quá trình bay hơi. Sự bốc lên của dòng không khí chứa đầy hơi ẩm, sự làm mát của bề mặt tấm phủ bởi không khí đối lưu bên ngoài làm cho các phân tử nước ngưng tụ lại và chảy xuống máng chứa ở góc dưới. Không khí lạnh chuyển động xuống dưới tạo thành dòng khí đối lưu.

Để đạt hiệu quả ngưng tụ cao thì nước phải được ngưng tụ bên dưới tấm phủ. Tấm phủ có độ dốc đủ lớn để cho các giọt nước chảy xuống dễ dàng. Điều đó cho thấy rằng ở mọi thời điểm khoảng phân nửa bề mặt tấm phủ chứa đầy các giọt nước. Quá trình ngưng tụ của nước dưới tấm phủ có thể là quá trình ngưng giọt hay ngưng màng, điều này phụ thuộc vào quan hệ giữa sức căng bề mặt của nước và tấm phủ. Hiện nay người ta thường dùng tấm phủ là kính thuận lợi cho quá trình ngưng giọt. Người ta thấy rằng ở vùng khí hậu nhiệt đới, hệ thống chưng cất nước có thể sản xuất ra một lượng nước ngưng tương đương với lượng mưa 0,5cm/ngày.

Trong một số trường hợp, chúng ta có thể tạo

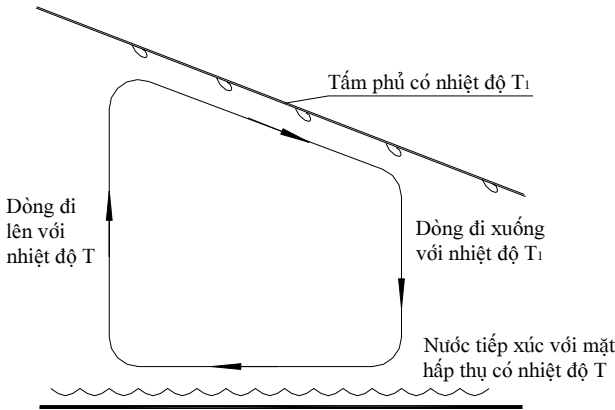


Hình 4.86. Tạo thiết bị đơn giản

một thiết bị đơn giản một cách nhanh chóng để lấy nước ngọt từ nước biển, hay từ nguồn nước ô nhiễm (hình 4.86)

4.5.2. Tính toán thiết bị chưng cất nước

Ta có thể phân tích đơn giản quá trình chưng cất nước của thiết bị theo sơ đồ hình 4.87. Thực chất nếu phân tích chi tiết thì đây ra quá



Hình 4.87. Miêu tả quá trình đối lưu trong thiết bị chưng cất nước.

trình rất phức tạp có liên quan đến quá trình truyền chất. Tuy nhiên có thể phân tích quá trình đơn giản như sau:

Giả thiết rằng nước tiếp xúc với bề mặt hấp thụ và chúng cùng chung nhiệt độ là T (hình 4.87), nhiệt độ của tấm phủ là T_1 , thì ta có dòng nhiệt truyền qua một đơn vị diện tích giữa 2 bề mặt được xác định theo công thức:

$$q = k(T - T_1), \quad (4.76)$$

Trong đó k là hệ số truyền nhiệt (W/m^2K)

Biểu diễn quá trình đối lưu này như tạo bởi 2 dòng không khí (hình 4.87), mỗi dòng có lưu lượng khối lượng tương đương là m (kg/m^2h), một dòng thì chuyển động lên còn một dòng thì chuyển động xuống dưới. Nội năng của mỗi đơn vị khối lượng không khí có nhiệt độ T là cT . Nếu xem đặc tính của không khí ở đây như là khí lý

tổng thì c là nhiệt dung riêng của không khí. Dòng khí nóng rời khỏi bề mặt phía dưới mang nội năng ở mức mcT , còn dòng khí lạnh mang nội năng ở mức mcT_1 . Như vậy dòng nhiệt trao đổi giữa các bề mặt bởi những dòng này là:

$$q = mc(T - T_1). \quad (4.77)$$

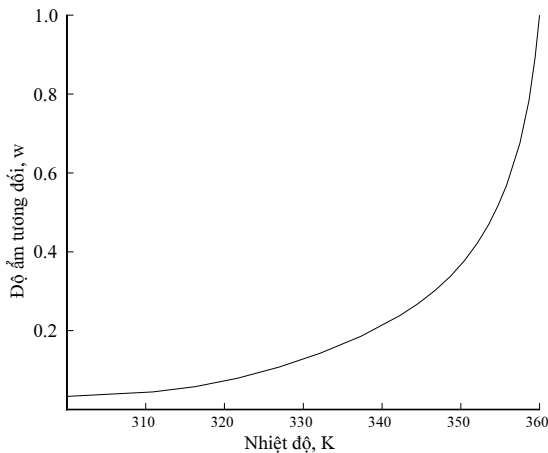
So sánh công thức 4.1 và 4.2 ta có lưu lượng dòng khí:

$$mc = k, \text{ hay } m = k/c. \quad (4.78)$$

Ví dụ, với nhiệt dung riêng của không khí là $c = 0,28 \text{ Wh/kgK}$, và với trường hợp hệ số truyền nhiệt $k = 4 \text{ W/m}^2\text{K}$, thì $m = 14,3 \text{ kg/m}^2\text{h}$.

Giả sử rằng dòng không khí đối lưu chuyển động tương tự và cùng tốc độ khi chúng chứa đầy hơi ẩm. Sự giả thiết này rất phổ biến khi phân tích quá trình truyền chất nhưng chỉ có thể đúng khi quá trình truyền chất xảy ra với tốc độ nhỏ.

Hơn nữa ta có thể cho rằng khi không khí rời khỏi mỗi bề mặt mang tổng lượng hơi nước phù hợp để cân bằng với nhiệt độ tương ứng của bề mặt, ở trạng thái cân bằng thì trong một đơn vị thời gian có bao nhiêu phân tử nước rời khỏi bề mặt mặt thoáng thì cũng có bấy nhiêu



Hình 4.88. Độ ẩm tương đối của không khí ở áp suất khí quyển.

phân tử nước quay trở lại. Sau đó sự tập trung của các phân tử lỏng hay hơi nước trong không khí gần bề mặt thoáng cũng đạt đến giá trị cân bằng và gọi là độ ẩm tương đối, w . Độ ẩm tương đối là khối lượng của hơi nước trong 1kg không khí, w phụ thuộc nhiều vào nhiệt độ (hình 4.88).

Tiếp theo, nếu ta miêu tả quá trình đối lưu bởi sự chuyển động đồng thời của 2 dòng không khí, mỗi một dòng có lưu lượng m trên một đơn vị diện tích, lượng nước vận chuyển ra ngoài sẽ là mw và lượng nước vào trong là mw_1 . Vậy lượng nước đi ra $m(w - w_1)$, đây cũng chính là lượng nước được sản xuất ra bởi thiết bị lọc nước trong một đơn vị diện tích bề mặt, M .

Tương tự như quá trình trao đổi nhiệt giữa 2 tấm phẳng ta có thể viết phương trình cân bằng năng lượng trong thiết bị chưng cất có dạng:

$$P = k(T - T_1) + \varepsilon\sigma(T^4 - T_1^4) + m r(w - w_1), \quad (4.79)$$

Trong đó: $P(W/m^2)$ là năng lượng bức xạ mặt trời đến, e là độ đen của tổ hợp bề mặt hấp thụ và nước, r (Wh/kg) là nhiệt hoá hơi của nước.

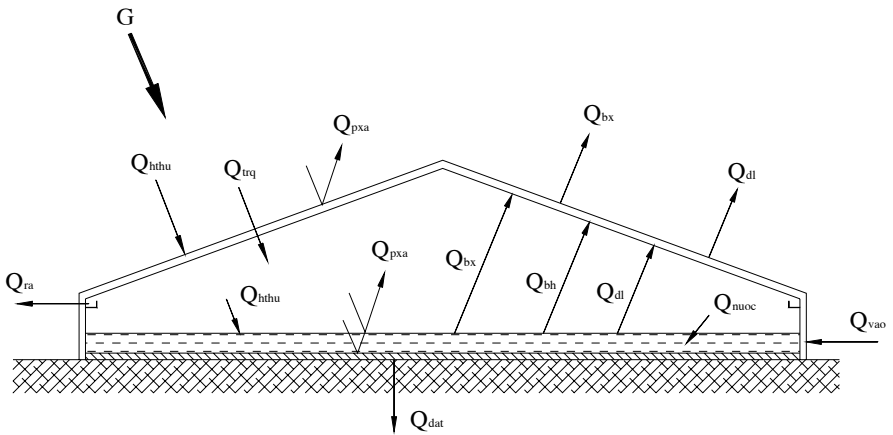
Với $r = 660$ Wh/kg, $e = 1$ và độ chênh nhiệt độ trung bình của thiết bị khoảng 40K thì ta có thể xác định lượng nước sản xuất được của thiết bị có thể xác định theo công thức:

$$M = (P - 160)/660 \quad (kg/m^2h) \quad (4.80)$$

Ở Đà Nẵng với cường độ bức xạ trung bình $P = 850$ W/m² thì từ công thức (4.80) ta tính được $M = 1.0$ kg/m²h hay với 6giờ nắng trong ngày thì mỗi ngày 1m² bề mặt hấp thụ thiết bị sản xuất được $M = 6$ kg nước.

Đối với các hệ thống lớn thường đặt cố định với diện tích lớn thì các dòng năng lượng chủ yếu trong một thiết bị chưng cất nước sử dụng năng lượng mặt trời khi nó hoạt động có thể biểu diễn như hình 4.89.

Mục đích của việc thiết kế một thiết bị chưng cất nước là làm sao cho nhiệt lượng dùng cho nước bay hơi Q_{bh} là lớn nhất. Quá trình truyền năng lượng bức xạ mặt trời đã được hấp thụ đến bề mặt ngưng

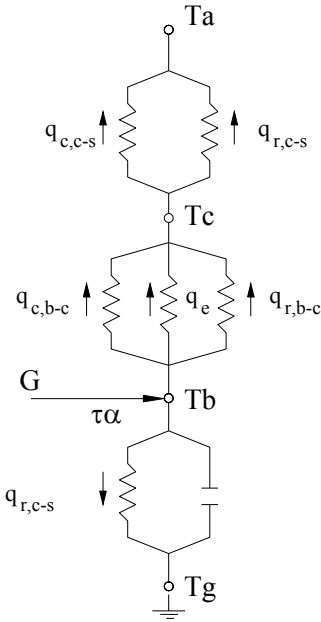


Hình 4.89. Các dòng năng lượng chính trong thiết bị chưng cất nước kiểu bể.

xảy ra bởi hơi nước, và quá trình này tỷ lệ thuận với nước ngưng thu được. Hơn nữa tất cả các phần năng lượng khác truyền từ đáy đến phần xung quanh phải hạn chế càng nhiều càng tốt.

Hầu hết các dòng năng lượng có thể được xác định theo các nguyên lý cơ bản, nhưng sự rò rỉ và các tổn thất qua các góc cạnh rất khó xác định và có thể gộp lại và được xác định bằng thực nghiệm bằng các thiết bị chưng cất thực tế.

Sơ đồ mạng nhiệt của thiết bị chưng cất nước dạng bể tương tự như sơ đồ nhiệt của collector tấm phẳng nhưng có 3 sự khác biệt sau (hình 4.90): Năng lượng truyền từ đáy đến tấm phủ xảy ra bởi quá trình bay hơi-ngưng tụ cộng thêm đối lưu và bức xạ. Tổn thất phía đáy chủ yếu là quá trình truyền nhiệt xuống nền đất. Chiều sâu của nước



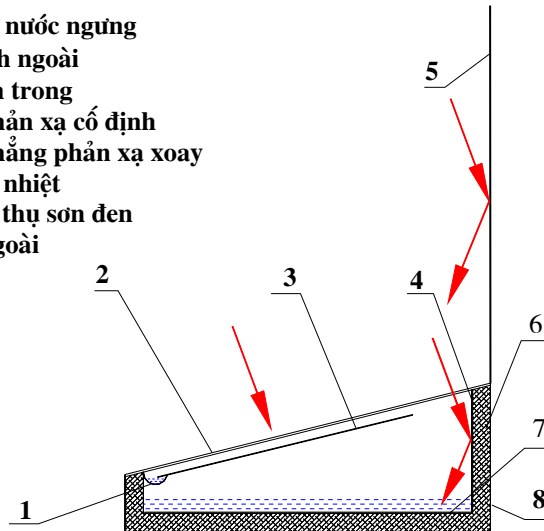
Hình 4.90. Sơ đồ mạng nhiệt.

trong thiết bị hay dung lượng của bể phải được xác định trong tính toán... Lượng nước ra chùng cất tính được từ quá trình bay hơi ngưng tụ truyền từ đáy đến tấm phủ.

Sơ đồ nhiệt được trình bày ở hình 4.90, trong đó các nhiệt trở tương ứng với các dòng năng lượng hình 4.86. (Các phần rò rỉ, tổn thất qua các cạnh, nước vào và ra không trình bày ở đây).

4.5.3. Triển khai ứng dụng thực tế

- 1- Máng lấy nước ngưng
- 2 - Tấm kính ngoài
- 3- Tấm kính trong
- 4- Gương phản xạ cố định
- 5- Gương phẳng phản xạ xoay
- 6- Lớp cách nhiệt
- 7- Tấm hấp thụ sơn đen
- 8- Khung ngoài



Hình 4.91. Thiết bị chùng cất nước có gương phản xạ.

Thực tế, chế tạo thiết bị chưng cất nước có thêm gương phản xạ để tăng cường độ bức xạ đến, gương phản xạ có thể gập lại khi không dùng. Tấm gương phản xạ có thể đặt phía trên hoặc phía dưới tùy theo hướng đặt thiết bị. Cấu tạo của thiết bị và nguyên lý nhận bức xạ được mô tả như hình 4.91.



Hình 4.92. Thiết bị chưng cất 5kg/ngày.

Hiện nay ở Việt Nam đã có nhiều đề tài nghiên cứu triển khai ứng dụng thiết bị chưng cất nước NLMT, dùng để chưng cất nước ngọt từ nước biển và cung cấp nước sạch dùng cho sinh hoạt ở những vùng



Hình 4.93. Thiết bị chưng cất nước cố định.

có nguồn nước ô nhiễm với thiết bị chưng cất nước NLMT có gương phản xạ, đạt được hiệu suất tương đối cao. Chúng ta có thể chế tạo các thiết bị chưng cất nước theo thiết kế ở trên có công suất từ 5 đến 10

lít/ngày. Thiết bị này rất thuận lợi cho các ngư dân đi thuyền đánh cá lâu ngày trên biển. Thiết bị có thể chế tạo theo kiểu khay (hình 4.94)



thuận lợi cho quá trình vận chuyển và sử dụng. Tuy nhiên thiết bị này giá thành còn cao, nên việc triển khai rộng rãi vào thực tế còn nhiều khó khăn.

Thiết bị chưng cất nước thường có 2 loại: loại nắp kính phẳng có chi phí cao

Hình 4.94. Thiết bị chưng cất kiểu khay.

(khoảng 23 USD/m²), tuổi thọ khoảng 30 năm, và loại nắp plastic có chi phí rẻ hơn nhưng hiệu quả chưng cất kém hơn. Ở những vùng biển hay Hải đảo chúng ta có thể xây dựng các bể xi măng với số lượng lớn thì giá thành có thể rẻ hơn (hình 4.95)



Hình 4.95. Hệ thống các thiết bị chưng cất nước dùng năng lượng Mặt trời.

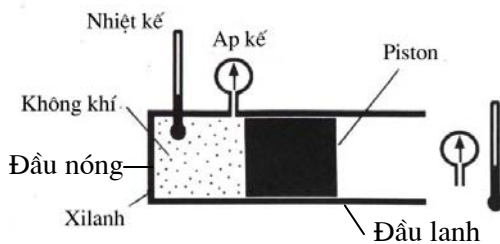
4.6. ĐỘNG CƠ STIRLING DÙNG NĂNG LƯỢNG MẶT TRỜI

4.6.1. Động cơ Stirling

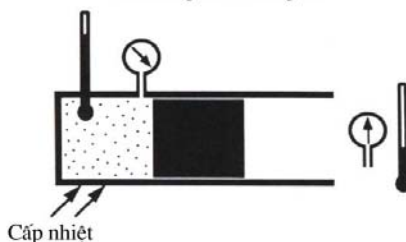
Động cơ Stirling là một thiết bị có nhiều ưu việt và cấu tạo đơn giản. Một đầu động cơ được đốt nóng, phần còn lại để nguội và công hữu ích được sinh ra. Đây là một động cơ kín không có đường cấp nhiên liệu cũng như đường thải khí. Nhiệt dùng được lấy từ bên ngoài, bất kể vật gì nếu đốt cháy đều có thể dùng để chạy động cơ Stirling như: than, củi, rơm rạ, dầu hỏa, dầu lửa, cồn, khí đốt tự nhiên, gas mêtan,... và không đòi hỏi quá trình cháy mà chỉ cần cấp nhiệt đủ để làm cho động cơ Stirling hoạt động. Đặc biệt động cơ Stirling có thể hoạt động với năng lượng mặt trời, năng lượng địa nhiệt, hoặc nhiệt thừa từ các quá trình công nghiệp.

Nguyên lý hoạt động

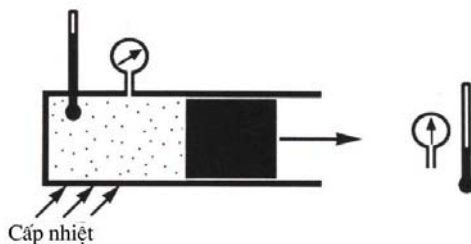
Động cơ Stirling là một động cơ nhiệt. Động cơ nhiệt là một thiết bị có thể liên tục chuyển đổi nhiệt năng thành cơ năng. Nếu ta đốt nóng một đầu xilanh (đầu nóng),



Hình: 1 Không khí bên trong cùng nhiệt độ và áp suất với không khí bên ngoài



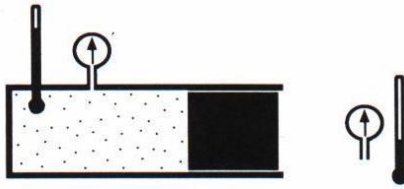
Hình: 2 Cấp nhiệt cho một đầu xilanh, nhiệt độ và áp suất của không khí bên trong tăng lên



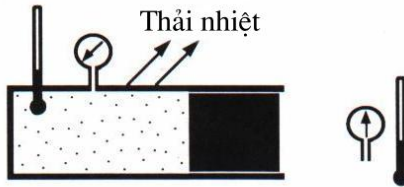
Hình: 3 Không khí áp suất cao đẩy piston đi ra

Hình 4.96a. Nguyên lý hoạt động

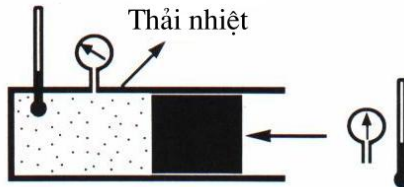
nguồn nhiệt được sử dụng có thể là chùm tia bức xạ mặt trời hội tụ tại đầu xilanh hoặc một cách đơn giản là nhúng đầu xilanh vào nước nóng, thì áp suất và nhiệt độ không khí bên trong tăng lên, áp suất cao



Hình: 4 Quá trình giãn nở cho đến khi áp suất không khí bên trong bằng áp suất khí



Hình: 5 Nếu ngừng cấp nhiệt mà thải nhiệt thì áp suất không khí bên trong giảm



Hình: 6 Piston chuyển động vào bên trong do áp suất không khí bên ngoài cao hơn

Hình 4.96b. Nguyên lý hoạt động

xuống bằng áp suất khí quyển thì quá trình sinh công kết thúc (piston dừng lại).

Nếu khi piston chuyển động đến đầu bên phải của xilanh, ta ngừng quá trình cấp nhiệt và tăng quá trình thải nhiệt (làm mát) thì nhiệt độ và áp suất của không khí phía trong xilanh giảm xuống đến khi áp suất của không khí bên trong thấp hơn áp suất của khí quyển bên ngoài thì piston sẽ chuyển động ngược lại và trở lại vị trí ban đầu. (hình 4.96b)

sẽ đẩy piston chuyển động và sinh ra công hữu ích (hình 4.96). Bất kỳ nguồn nhiệt nào cũng sinh ra công, nhưng với nguồn có nhiệt độ càng cao thì tạo ra công càng lớn. Động cơ không những chỉ chuyển nhiệt thành công một lần đơn giản như trên mà cần phải có khả năng tiếp tục sinh công.

Công có thể sinh ra từ không khí nóng trong xilanh chừng nào còn có quá trình giãn nở và đến khi áp suất bên trong giảm

Vấn đề đặt ra đối với động cơ Stirling trong thực tế là làm thế nào để chúng hoạt động một cách tự động, tức là xilanh nhận, thải nhiệt đúng lúc và liên hệ chặt chẽ với nhau. Nhất là đối với động cơ Stirling sử dụng năng lượng mặt trời khi mà nguồn năng lượng cung cấp cho động cơ liên tục. Do vậy để động cơ Stirling hoạt động được trong thực tế thì ngoài xi lanh và piston như trên thì động cơ cần phải có thêm các bộ phận phụ như piston choán chỗ, bánh đà v.v... và các bộ phận này phải kết hợp với nhau sao cho quá trình nhận và thải nhiệt của môi chất đúng chu kỳ.

4.6.2. Động cơ stirling dùng năng lượng mặt trời

Động cơ Stirling được tính toán thiết kế cơ bản dựa trên lý thuyết của Schmidt. Từ lý thuyết này người ta xây dựng nên các mô hình tính toán cho động cơ Stirling nhiệt độ cao, nhiệt độ trung bình. Động cơ Stirling nhiệt độ thấp sử dụng năng lượng mặt trời đến nay vẫn chưa có tính toán lý thuyết cũng như kết quả thực nghiệm được công bố.

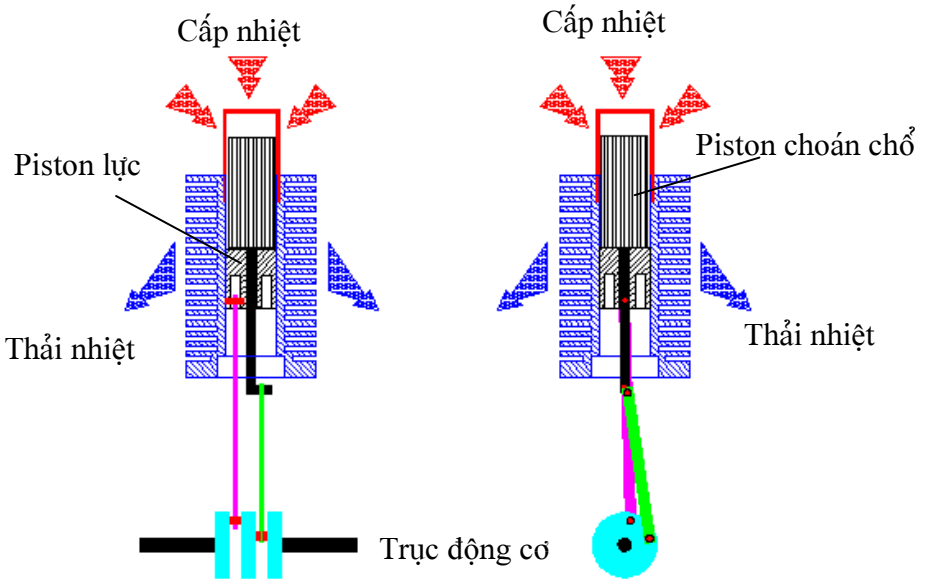
Dựa vào cấu trúc của động cơ Stirling mà người ta chia động cơ Stirling thành 3 kiểu cơ bản α , β , γ . Các kiểu này đều có một điểm chung là có ít nhất 2 buồng làm việc đó là buồng nén và buồng giãn nở trong đó môi chất khí công tác được điền kín.

Năng lượng mặt trời là nguồn năng lượng sạch và vô tận. Tuy nhiên đặc điểm của năng lượng mặt trời là phân bố không tập trung và cường độ năng lượng mặt trời phụ thuộc vào giờ trong ngày và thay đổi theo mùa. Cường độ bức xạ mặt trời đến bề mặt trên mặt đất cao nhất khoảng 1000W/m^2 . Do vậy loại động cơ Stirling kiểu γ dùng năng lượng mặt trời là phù hợp nhất.

Đối với động cơ Stirling kiểu γ thì Piston làm việc và Piston choán chỗ được bố trí vào 2 xy lanh riêng biệt. Sự liên kết giữa các Piston này có thể thực hiện theo các dạng sau:

- Liên kết lạnh : Piston làm việc ở phía nhiệt độ thấp
- Liên kết nóng : Piston làm việc ở phía nhiệt độ cao
- Liên kết trung bình: Piston làm việc nối vào bộ phận hoàn nhiệt

Qua nghiên cứu và so sánh các dạng khác nhau của loại động cơ Stirling kiểu γ thì thấy 2 mẫu động cơ Stirling sử dụng năng lượng Mặt trời phù hợp nhất đó là động cơ với công suất nhỏ (hình 4.97)



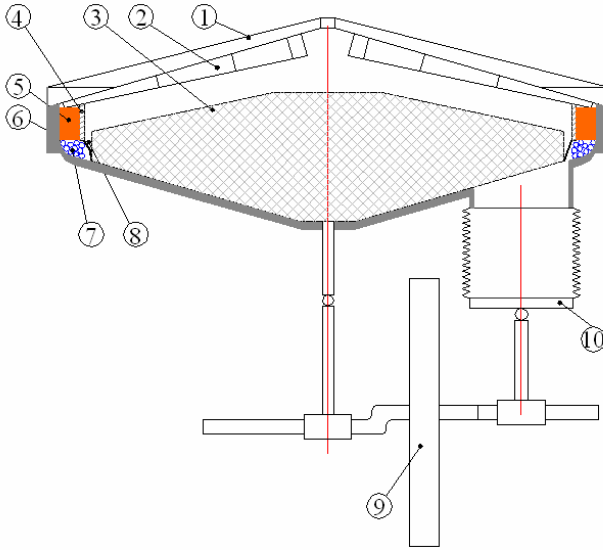
Hình 4.97. Động cơ Stirling sử dụng năng lượng mặt trời.

dùng để chạy quạt hay các bơm công suất nhỏ. Động cơ stirling còn có thể dùng để chạy máy bơm nước có cấu tạo như hình 4.99. Động cơ này có thể sử dụng cho nhiều mục đích khác nhau, trong đó bơm nước là một trong các ứng dụng đó. Bơm nước sử dụng năng lượng mặt trời này có thể sử dụng hiệu quả trong các trường hợp như bơm



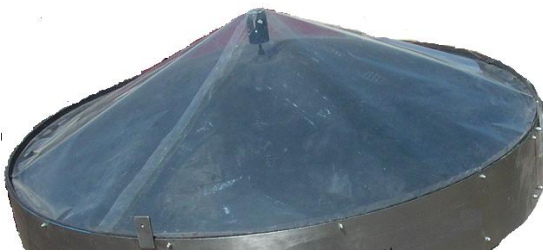
Hình 4.98. Động cơ Stirling năng lượng mặt trời công suất 5W tốc độ 1000 v/ph.

nước từ bể lên bồn chứa hoặc dùng bơm nước từ ao hồ, sông ngòi dùng trong tưới tiêu cho các nông trường.



Hình 4.99. Cấu tạo động cơ Stirling sử dụng NLMT bơm nước
 1- Bề mặt hấp thụ NLMT 2 - Cánh tản nhiệt 3- Piston ch Sloan chỗ
 4, 5 - Bộ phận hoàn nhiệt 6- Thân động cơ 7- Bộ phận giải nhiệt
 8- Tấm chắn mềm 9- Bánh đà 10- Piston lực

Bộ phận quan trọng nhất của động cơ stirling sử dụng năng lượng mặt trời là bộ phận hấp thụ (đầu nóng), bộ phận giải nhiệt (đầu lạnh) và cách liên kết giữa đầu nóng và đầu lạnh sao cho hiệu quả nhất (thường dùng bộ phận hoàn nhiệt).



Hình 4.100. Bộ phận hấp thụ NLMT

Bộ phận hấp thụ năng lượng mặt trời có thể dùng gương phản xạ tập trung vào bộ thu như hình 4.98 hoặc bề mặt chòm cầu có lớp phủ trong suốt tạo lòng kính như hình 4.100.



Hình 4.101. Bộ phận giải nhiệt không khí

Bộ phận giải nhiệt có thể bằng nước, nhưng trong thực tế giải nhiệt bằng không khí tự nhiên đơn giản và thuận lợi hơn (hình 4.101).

Để tăng hiệu quả hoạt động của động cơ thì phải có thêm bộ phận



Hình 4.102. Bộ phận hoàn nhiệt dùng phoi kim loại

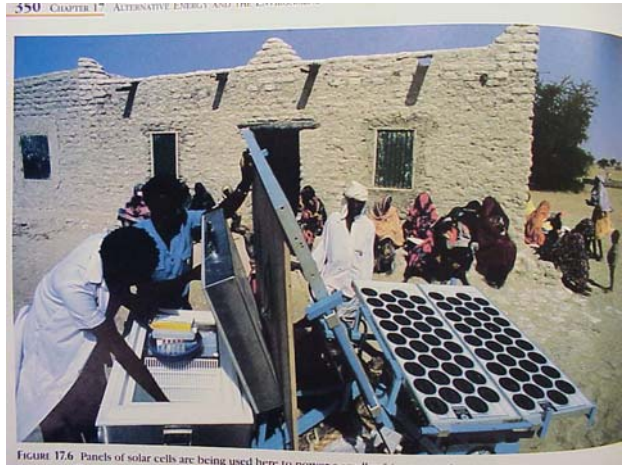
hoàn nhiệt đặt giữa phần nóng và phần lạnh. Bộ phận hoàn nhiệt thường làm bằng sợi kim loại (phoi kim loại). Hình 4.103 là bơm nước sử dụng năng lượng mặt trời công suất $5\text{m}^3/\text{ngày}$ đã được chế tạo và sử dụng.



Hình 4.103. Bơm nước dùng năng lượng mặt trời công suất $5\text{m}^3/\text{ngày}$

4.7. THIẾT BỊ LẠNH DÙNG NĂNG LƯỢNG MẶT TRỜI

Trong số những ứng dụng của năng lượng mặt trời thì làm lạnh và điều hoà không khí là ứng dụng hấp dẫn nhất vì nơi nào khí hậu nóng nhất thì nơi đó có nhu cầu về làm lạnh lớn nhất, đặc biệt là ở những vùng xa xôi hẻo lánh thuộc các nước đang phát triển không có lưới điện quốc gia và giá nhiên liệu quá đắt so với thu nhập trung bình của người dân. Với các máy lạnh làm việc nhờ Pin mặt trời (photovoltaic) là thuận tiện nhất (hình 4.104), nhưng trong



Hình 4.104. Tủ lạnh dùng Pin mặt trời.

giai đoạn hiện nay giá thành Pin mặt trời còn quá cao. Ngoài ra các hệ thống lạnh còn được sử dụng năng lượng mặt trời dưới dạng nhiệt năng để chạy máy lạnh hấp thụ, loại thiết bị này ngày càng được ứng dụng nhiều trong thực tế, tuy nhiên hiện nay các hệ thống này vẫn chưa được thương mại hóa và sử dụng rộng rãi vì giá thành còn rất cao hiệu suất còn thấp nên diện tích lắp đặt bộ thu cần rất lớn chưa phù hợp với yêu cầu thực tế. Đã có một số nhà khoa học nghiên cứu tối ưu hoá bộ thu năng lượng mặt trời kiểu hộp phẳng mỏng cố định có gương phản xạ để ứng dụng trong kỹ thuật lạnh (hình 4.63), với loại bộ thu này có

thể tạo được nhiệt độ cao để cấp nhiệt cho máy lạnh hấp thụ, nhưng diện tích mặt bằng cần lắp đặt hệ thống cần phải rộng.

Máy lạnh hấp thụ sử dụng năng lượng mặt trời thường có hai loại: Máy lạnh hấp phụ rắn, tức là dùng chất hấp phụ rắn như Than hoạt tính, Silicagel ... ; Máy lạnh hấp thụ dùng các cặp môi chất hấp thụ lỏng như Amôniac - Nước, Nước - Brômuality ...

4.7.1. Máy lạnh hấp phụ rắn dùng năng lượng mặt trời

Đối với máy lạnh hấp phụ thì việc lựa chọn vật liệu làm chất hấp phụ và môi chất lạnh làm chất bị hấp phụ là rất quan trọng. Vật liệu hấp phụ thường là các loại vật liệu dạng hạt từ 6 đến 12 mm, có độ rỗng lớn được hình thành do các mạch mao quản li ti nằm bên trong khối vật liệu. Đường kính của mao quản chỉ lớn hơn một số ít lần đường kính phân tử của chất bị hấp phụ thì vật liệu mới có tác dụng tốt. Do chứa nhiều mao quản nên bề mặt tiếp xúc của vật liệu rất lớn. Ví dụ như than hoạt tính có bề mặt hiệu quả lên đến $1500\text{m}^2/\text{g}$. Ngoài bề mặt tiếp xúc ra, vật liệu hấp phụ còn có một số tính chất hoá học cần thiết tùy thuộc vào thành phần hoá học của chúng. Ví dụ như than hoạt tính có ái lực rất mạnh với hydrocarbon, trong lúc silicagel lại có tính chất hút nước rất mạnh. Than hoạt tính và cả silicagel đều có khả năng hồi phục tốt. Vật liệu hấp phụ cần đáp ứng các yêu cầu:

- + Có khả năng hấp phụ cao tức là hút được một lượng lớn các khí cần khử từ pha khí.
- + Phạm vi hấp phụ rộng, khử được nhiều loại khí khác nhau.
- + Có độ bền cơ học cần thiết.
- + Có khả năng hoàn nguyên dễ dàng.
- + Giá thành rẻ.

Hiện nay có hai loại vật liệu hấp phụ phổ biến là Than hoạt tính và Silicagel

Than hoạt tính

Nguyên liệu để làm than hoạt tính là những vật có chứa cacbon như gỗ, than bùn, xương động vật. Than hoạt tính là một chất hấp phụ rất tốt, nó được ứng dụng chủ yếu trong việc thu hồi các dung môi hữu cơ và để làm sạch khí. Nhược điểm của than hoạt tính là dễ cháy ở nhiệt độ cao, thường không được dùng than ở nhiệt độ lớn hơn 200°C. Để khắc phục nhược điểm đó, người ta thường trộn silicagel với than hoạt tính nhưng điều đó lại giảm hoạt tính của than. Với đặc tính về đường kính mao quản than hoạt tính thường có thể hấp thụ các chất sau đây:

- Hơi axit, Metanol, benzen, toluen etylaxetat với mức độ hấp phụ bằng 50% trọng lượng bản thân.
- Axeton, acrolein, Cl₂, H₂S với mức độ 10 đến 25%.
- CO₂, etylen: mức độ thấp.

Silicagel

Silicagel là axit silic kết tủa khi cho tác dụng với H₂SO₄ hay HCl hay là muối của chúng với silicat natri, kết tủa đó đem rửa sạch và sấy ở nhiệt độ 115 đến 130°C, đến độ ẩm 5 ÷ 7%. Silicagel được ứng dụng ở dạng hạt có kích thước từ 0,2 đến 0,7mm. Bề mặt hấp phụ đạt đến 600m²/g. Ứng dụng chủ yếu của Silicagel là để sấy khí (hút hơi nước trong hỗn hợp khí).

Bảng 4.7 Các số liệu kỹ thuật của các chất hấp phụ thông dụng.

Vật liệu	Khối lượng đơn vị đổ đống, kg/m²	Đường kính lỗ rỗng, m	Thể tích lỗ rỗng tổng cộng, cm³/g	Bề mặt lỗ rỗng, m²/g
Than hoạt tính	380 ÷ 600	(20 ÷ 40).10 ⁻¹⁰	0,6 ÷ 0,8	500 ÷ 1500
Silicagel	400 ÷ 900	(30 ÷ 200).10 ⁻¹⁰	~ 0,4	200 ÷ 600
Alumogel	1000	90.10 ⁻¹⁰	0,39	175

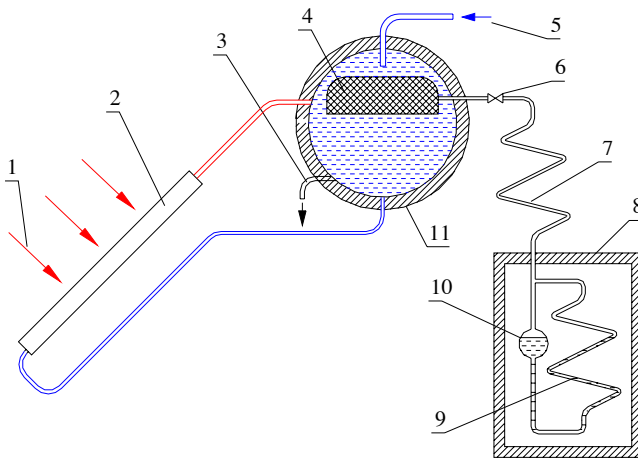
Chất bị hấp phụ thường dùng là Metanol. Metanol (CH_3OH) là rượu metylic không màu, rất độc, dễ cháy, pha với nước thành dung dịch có mùi cồn, được sản xuất bằng phương pháp tổng hợp xúc tác ở áp suất cao (250bar, 380°C) từ cacbon monoôxít và hydro.

- Ưu điểm: không ăn mòn kim loại chế tạo máy.
- Nhược điểm: đắt tiền, dễ bay hơi, tổn thất vào không khí khi hệ thống không hoạt động và dễ cháy, nổ cũng như nhiều trường hợp có tính chất độc hại.

Trong máy lạnh hấp phụ dùng năng lượng Mặt trời người ta thường dùng nhất là cặp vật liệu - môi chất Than hoạt tính - Metanol.

Cấu tạo thiết bị máy lạnh hấp phụ

Hình 4.105 là hệ thống máy lạnh hấp phụ dùng chất hấp phụ rắn kiểu gián tiếp (năng lượng mặt trời cấp nhiệt cho môi chất trung gian là nước và nước nóng cấp nhiệt cho bộ hấp phụ). Tổ hợp hệ thống gồm



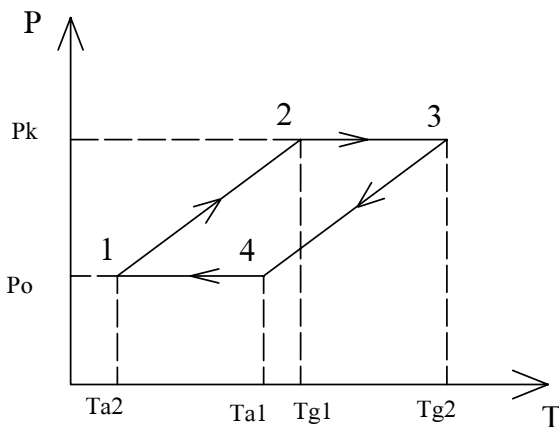
Hình 4.105. Sơ đồ nguyên lý hệ thống máy lạnh hấp phụ rắn NLMT

- | | | |
|---------------------|--------------------|------------------------|
| 1- Bức xạ mặt trời | 2- Bộ thu NLMT | 3- Đường lấy nước nóng |
| 4- Bộ hấp phụ | 5- Nước lạnh vào | 6- Van chặn |
| 7- Bộ phận ngưng tụ | 8- Buồng lạnh | 9- Dàn lạnh |
| 10- Bình chứa | 11- Bình nước nóng | |

2 hệ thống đun nước và hệ thống làm lạnh kiểu hấp thụ ghép với nhau. Hệ thống cung cấp nước nóng dùng năng lượng mặt trời ở đây dùng collector kiểu ống có gương parabolic phản xạ để nước nóng thu được đạt đến nhiệt độ 80°C đến 90°C. Chất hấp thụ là Than hoạt tính và Môi chất lạnh là Methanol.

Nguyên lý hoạt động

Collector (2) hấp thụ năng lượng mặt trời làm nóng nước. Nhiệt độ nước trong bình chứa nước nóng (11) tăng lên và làm tăng nhiệt độ của thiết bị hấp thụ (4). Nhiệt độ môi chất trong bộ hấp thụ tăng lên đến nhiệt độ T_{g1} (nhiệt độ bắt đầu bốc hơi của môi chất lạnh của chất hấp thụ) và làm cho áp suất trong hệ thống tăng đến áp suất ngưng tụ p_k . Khi đó hơi môi chất thoát ra được ngưng tụ lại ở bộ phận ngưng tụ (7) và được dẫn về phần chứa lỏng môi chất (10). Nhiệt độ của nước và bộ phận hấp thụ tiếp tục tăng lên do nhận nhiệt từ bức xạ mặt trời và đạt đến nhiệt độ cực đại T_{g2} khoảng 80°C đến 90°C. Nước nóng trong bình chứa được dẫn đi sử dụng vào ban đêm hoặc dẫn đến 1 bình chứa khác khi muốn làm lạnh, nước trong bình chứa (11) được bổ sung nguồn nước lạnh bên ngoài, nước lạnh được dẫn vào và làm lạnh bộ phận hấp thụ. Nhiệt độ bộ phận hấp thụ giảm xuống một cách đột ngột từ T_{g2} đến T_{a1} , áp suất môi chất trong bộ hấp thụ giảm xuống đến áp suất bay hơi p_0 , quá trình bay hơi của môi chất xảy ra và nước đá sẽ được tạo thành trong bộ phận làm lạnh. Do quá trình làm lạnh bộ phận hấp thụ và hơn nữa do quá trình hấp thụ có thải ra một lượng nhiệt nên nhiệt độ nước lạnh trong bình chứa sẽ tăng lên từ T_0 đến T_{a2} , tuy nhiên lượng nhiệt này không ảnh hưởng nhiều đến quá trình hấp thụ và nó có thể tốt hơn đối với các thiết bị hấp thụ làm mát kiểu đối lưu tự nhiên bình thường do vòng tuần hoàn ngược của bộ thu xảy ra làm cho nước của bình chứa được làm mát. Quá trình làm lạnh sẽ tiếp tục xảy ra trong suốt đêm cho đến khi collector có thể nhận nhiệt từ bức xạ mặt trời vào ngày hôm sau. Chu trình cứ lặp lại như vậy.



Hình 4.106. Đồ thị $p - T$.

Chu trình nhiệt động của máy lạnh có thể biểu diễn trên đồ thị $p-T$ như hình 4.106.

Giai đoạn 1: 1 - 2 *Cấp nhiệt đẳng khối lượng*

Nhiệt độ và áp suất của hệ thống tăng do nhận nhiệt từ bộ hấp thụ.

Giai đoạn 2: 2 - 3 *Nhả môi chất và ngưng tụ*

Metanol bắt đầu tách ra khỏi than hoạt tính và ngưng tụ trong thiết bị ngưng tụ rồi chảy xuống bình chứa.

Giai đoạn 3: 3 - 4 *Làm mát đẳng khối lượng*

Bức xạ mặt trời giảm, bộ hấp thụ được làm mát nhờ nước lạnh. Nhiệt độ và áp suất của hệ thống giảm.

Giai đoạn 4: 4 - 1 *Bay hơi và Hấp phụ.*

Môi chất bay hơi trong thiết bị bay hơi nhận nhiệt của nước cần làm đá và bị hút về than hoạt tính trong bộ hấp thụ.

Tính nhiệt cho dàn bay hơi

Tính nhiệt thiết bị bay hơi là tính toán công suất lạnh cần thiết cung cấp cho dàn bay hơi và lượng môi chất cần thiết phải nạp vào hệ thống.

Công suất lạnh của thiết bị bay hơi được xác định bằng công thức:

$$Q = Q_1 + Q_2, [W] \quad (4.81)$$

Trong đó

Q_1 - dòng nhiệt tổn thất qua kết cấu bao che của thiết bị, [W]

Q_2 - dòng nhiệt do đông đá và làm lạnh khuôn (nếu hệ thống làm đá), [W]

Dòng nhiệt đi qua kết cấu bao che Q_1

Q_1 bao gồm cả tổn thất nhiệt do dẫn nhiệt đối lưu và bức xạ. Ở đây tổn thất do bức xạ bằng 0 vì quá trình làm lạnh chỉ diễn ra khi trời lặn. Do vậy tổn thất nhiệt qua kết cấu bao che được tính theo công thức của đối lưu:

$$Q_1 = K \cdot F \cdot \Delta t, [\text{W}] \quad (4.82)$$

Trong đó k - hệ số truyền nhiệt của kết cấu, $[\text{W}/\text{m}^2\text{K}]$

F - Diện tích của kết cấu, $[\text{m}^2]$.

Δt - Độ chênh nhiệt độ giữa môi trường bên ngoài và bên trong.

Tổn thất nhiệt do làm đông đá và làm lạnh khuôn Q_2

$$Q_2 = Q_d + Q_{kh} = G \frac{q_0}{\tau} + M \frac{C_{kh}(t_{k1} - t_{k2})}{\tau}, [\text{W}] \quad (4.83)$$

Trong đó: Q_d - tổn thất nhiệt do làm đông đá, $[\text{W}]$

Q_{kh} - tổn thất nhiệt do làm lạnh khuôn, $[\text{W}]$

G - năng suất làm đá, $[\text{kg}]$

τ - thời gian làm đông đá, $[\text{s}]$

q_0 - nhiệt lượng cần làm lạnh 1 kg nước từ nhiệt độ ban đầu đến khi đông đá hoàn toàn, $[\text{J}/\text{kg}]$

M - tổng khối lượng khuôn, $[\text{kg}]$

C_{kh} - nhiệt dung riêng của khuôn, $[\text{J}/\text{kg}]$

t_{k1} - nhiệt độ khuôn lúc ban đầu

t_{k2} - nhiệt độ khuôn lúc đá đã hoàn thiện lấy -13°C .

Vậy năng suất lạnh của hệ thống có thể xác định bằng công thức:

$$Q_0 = \frac{k \cdot Q}{b}, [\text{W}] \quad (4.84)$$

Trong đó:

k - hệ số tính đến tổn thất trên đường ống và thiết bị hệ thống. Hệ số này đối với hệ thống làm lạnh trực tiếp phụ thuộc vào nhiệt độ bay hơi của môi chất, với $t_0 = -15$ chọn $k = 1,05$.

b - hệ số thời gian làm việc. Đối với hệ thống lạnh nhỏ chọn $b = 0,7$
 Nhiệt lượng cần thiết để cung cấp cho dàn bay hơi trong suốt
 thời gian làm việc của hệ thống:

$$Q' = Q_0 \cdot \tau, \text{ [J]} \quad (4.85)$$

Từ đó ta có thể suy ra lượng Methanol cần cung cấp là:

$$M_{mc} = \frac{Q'}{r}, \text{ [kg]} \quad (4.86)$$

trong đó, r - nhiệt ẩn hoá hơi của Methanol, [J/kg]

Tính toán thiết bị ngưng tụ

Nhiệt độ ngưng tụ phụ thuộc vào nhiệt độ môi trường làm mát của thiết bị ngưng tụ. Mục đích của hệ thống là không phải tốn thêm nguồn năng lượng ngoài nên chọn thiết bị bay hơi là dàn ngưng giải nhiệt bằng gió tự nhiên.

Do đó hiệu nhiệt độ ngưng tụ Δt_k giữa môi chất lạnh ngưng tụ và không khí chọn: $\Delta t_k = t_k - t_{mt} = 15^\circ\text{C}$

Diện tích trao đổi nhiệt của thiết bị ngưng tụ có thể tích theo công thức:

$$F = \frac{Q_k}{k \cdot \Delta t}, \text{ [m}^2\text{]} \quad (4.87)$$

Trong đó: Q_k - phụ tải nhiệt của thiết bị ngưng tụ.

với hệ thống này ta lấy $Q_k = Q_0$, [W]

k - hệ số truyền nhiệt, chọn $k = 30 \text{ W/m}^2\text{K}$

F - diện tích bề mặt trao đổi nhiệt của dàn ngưng, [m²]

Tính toán quá trình hấp phụ

Theo lý thuyết của Eucken và Poljani, người ta có thể tính được đẳng nhiệt hấp phụ của hơi ở nhiệt độ T_2 nếu đã biết đẳng nhiệt hấp phụ của một thành phần hơi bất kỳ ở nhiệt độ T_1 . Đường hấp phụ đẳng nhiệt hấp phụ được biểu thị theo đồ thị p-a.

Tính tung độ a:

$$a_2 = a_1 \frac{V_1}{V_2} \quad (4.88)$$

trong đó:

a_1 - tung độ của cấu tử chuẩn, thường chọn là benzen, [kg/kg than]

a_2 - tung độ cấu tử cần tính, kg/kg than.

V_1, V_2 - thể tích mol của cấu tử chuẩn và cấu tử cần tính, [m³/kmol]

$$V = \frac{M}{\rho} \quad (4.89)$$

Với, M - khối lượng phân tử, [kg/kmol]

Khối lượng phân tử của benzen là $M_1 = 78$ kg/kmol

Khối lượng phân tử của metanol là $M_2 = 32$ kg/kmol

ρ - khối lượng riêng, [kg/m³]

Khối lượng riêng của benzen là $\rho_1 = 879$ kg/m³

Khối lượng riêng của metanol là $\rho_2 = 792$ kg/m³.

Ta có

$$V_1 = \frac{M_1}{\rho_1} = \frac{78}{879} = 0,0887 \text{ m}^3 / \text{ kmol}$$

$$V_2 = \frac{M_2}{\rho_2} = \frac{32}{792} = 0,0404 \text{ m}^3 / \text{ kmol}$$

Hoành độ p được tính theo công thức

$$\lg p_2 = \lg p_{s_{-2}} - \beta_a \frac{T_1}{T_2} \lg \frac{p_{s_{-1}}}{p_1} \quad (4.90)$$

Trong đó:

p_1, p_2 - hoành độ của các điểm có áp suất của cấu tử chuẩn và cấu tử cần tính, [mmHg]

$p_{s_{-1}}$ - áp suất hơi bão hoà của cấu tử benzen ở nhiệt độ T_1 , [mmHg],

ta có $p_{s_{-1}} = 75$ mmHg

$p_{s_{-2}}$ - áp suất hơi bão hoà của cấu tử cần tính ở nhiệt độ T_2 , [mmHg]

$$\lg p = a_0 + a_1 \cdot (T^{-1} - (7,9151 - 2,6726 \cdot \lg T) \cdot 10^{-3} - 8,625 \cdot 10^{-7} \cdot T), [\text{Pa}] \quad (4.91)$$

T - nhiệt độ của metanol, K.

$$a_0 = 9,1716 \quad \text{và} \quad a_1 = -2,7596 \cdot 10^3$$

T_1 - nhiệt độ hấp phụ của benzen, K. Chọn $T_1 = 20^\circ\text{C} = 293\text{K}$.

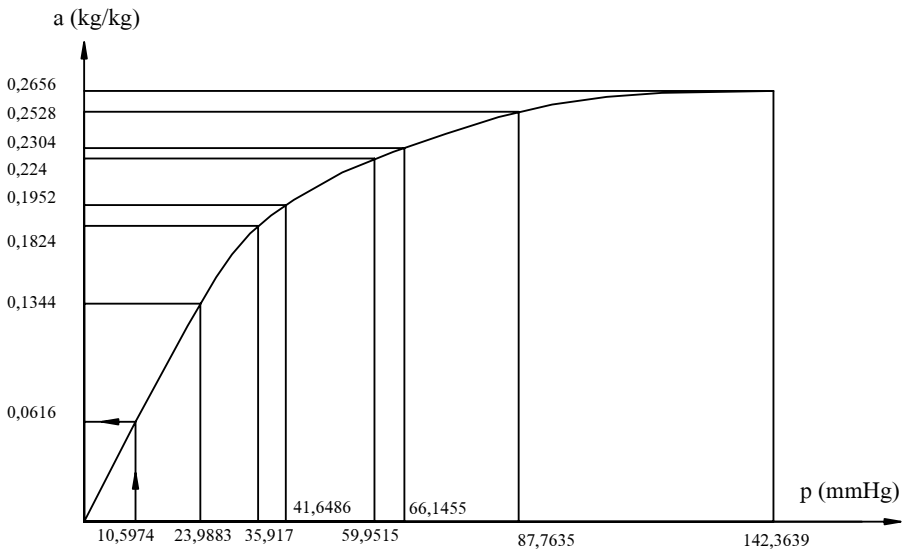
T_2 - nhiệt độ hấp phụ của metanol, K. Chọn $T_2 = 30^\circ\text{C} = 303\text{K}$.

Từ tính toán trên ta vẽ được đường hấp phụ đẳng nhiệt của than hoạt tính đối với Methanol ví dụ có dạng như hình 4.7-4.

Và cũng từ đường hấp phụ đẳng nhiệt này ta cũng tính được lượng than hoạt tính bằng cách tính áp suất bay hơi của Methanol rồi căn cứ vào đồ thị đường hấp phụ để có được hoạt độ tĩnh a của Methanol.

Và lượng than cần thiết để hấp phụ hết môi chất Methanol là :

$$M_{\text{than}} = \frac{M_{\text{MC}}}{a}, [\text{kg}] \quad (4.92)$$

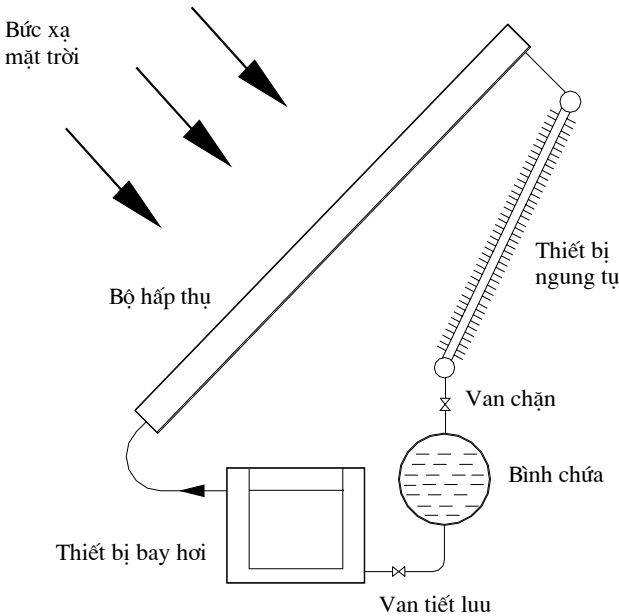


Hình 4.107. Đường hấp phụ đẳng nhiệt của Methanol.

4.7.1.1. Hệ thống lạnh sản xuất nước đá

Nguyên lý hoạt động của hệ thống

Hệ thống sản xuất nước đá dùng năng lượng mặt trời dạng máy lạnh hấp phụ là thiết bị hoạt động theo chu kỳ, với nguyên lý như sau: Ban ngày hệ thống nhận năng lượng bức xạ mặt trời để làm bốc hơi môi chất lạnh (Metanol) trong bộ hấp thụ, trong bộ hấp thụ có chứa chất hấp phụ rắn (Than hoạt tính), sau khi bốc hơi ra khỏi chất hấp phụ, môi chất lạnh được ngưng tụ tại thiết bị ngưng tụ nhờ trao đổi nhiệt với không khí đối lưu tự nhiên bên ngoài, môi chất lạnh lỏng được chảy xuống bình chứa, trong nửa chu kỳ này van tiết lưu đóng



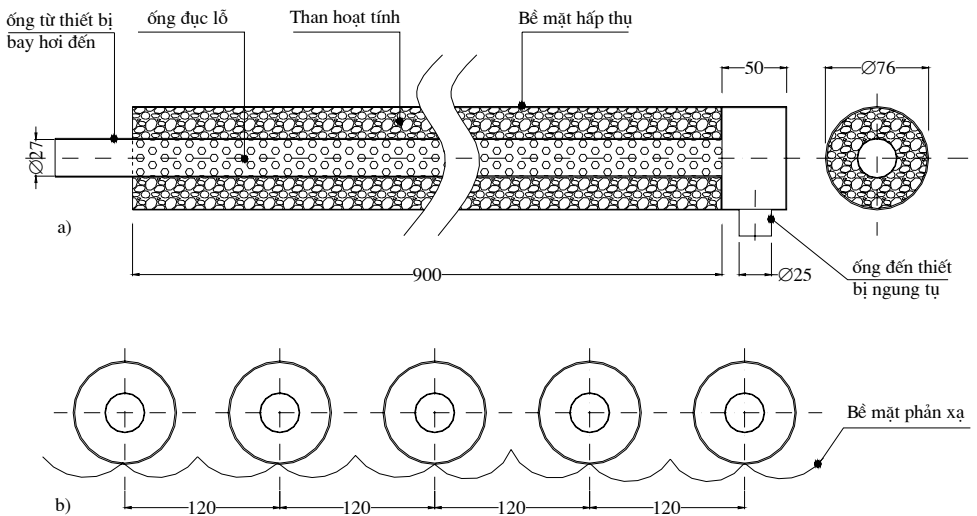
Hình 4.108. Nguyên lý hoạt động hệ thống sản xuất nước đá

còn van chặn mở (hình 4.108). Ta phải tính toán các thiết bị của hệ thống sao cho trong một ngày môi chất lạnh được thoát ra hết từ chất hấp phụ và ngưng tụ lại trong bình chứa. Nửa chu kỳ sau của môi chất

là làm việc vào ban đêm, khi hết bức xạ mặt trời thì ta đóng van chặn lại. Bộ hấp thụ bây giờ đóng vai trò là vật bức xạ nhiệt và nhờ quá trình bức xạ này mà nhiệt độ của bộ hấp thụ giảm xuống, khả năng hấp thụ của chất hấp phụ tăng, áp suất trong hệ thống giảm xuống, đến khi nhiệt độ toàn bộ hệ thống đạt đến nhiệt độ môi trường thì đến lúc này ta có thể mở từ từ van tiết lưu lúc đó lỏng môi chất được tiết lưu vào thiết bị bay hơi, ở đó môi chất lạnh nhận nhiệt của nước để bay hơi và được hấp thụ bởi chất hấp phụ trong bộ hấp thụ. Nước chứa trong thiết bị bay hơi được làm lạnh và trở thành nước đá. Tùy theo nhu cầu sử dụng nước đá mà ta có thể thiết kế hệ thống thích hợp, có thể là buổi sáng hấp thụ bức xạ mặt trời để bóc hơi môi chất lạnh còn buổi chiều cho môi chất lạnh bay hơi để làm đá.

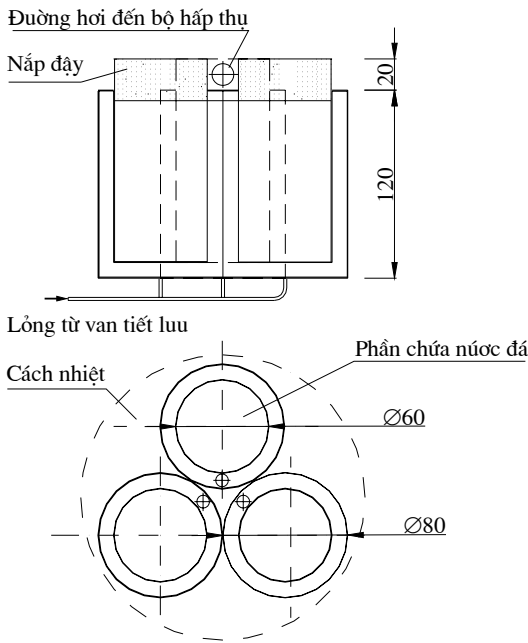
Cấu tạo các thiết bị

Bộ hấp thụ: Thiết bị quan trọng nhất trong hệ thống là bộ hấp thụ, sau khi tính toán thiết kế với hệ thống lạnh sản xuất nước đá công suất 1kg nước đá/ngày ta có bộ hấp thụ có cấu tạo như hình 4.109, đây là



Hình 4.109 Bộ hấp thụ năng lượng bức xạ mặt trời

thiết bị hấp thụ trực tiếp, năng lượng bức xạ mặt trời chiếu đến bề mặt hấp thụ của bộ hấp thụ, trong đó có chứa chất hấp phụ (than hoạt tính). Bộ hấp thụ gồm các Module nối song song với nhau (hình 4.109b), mỗi Module có kích thước như hình 4.109a chứa 2kg than hoạt tính.



Hình 4.110 Thiết bị bay hơi

thống lạnh sản xuất nước đá công suất 1kg nước đá/ngày ta có cấu tạo thiết bị ngưng tụ như hình 4.111.

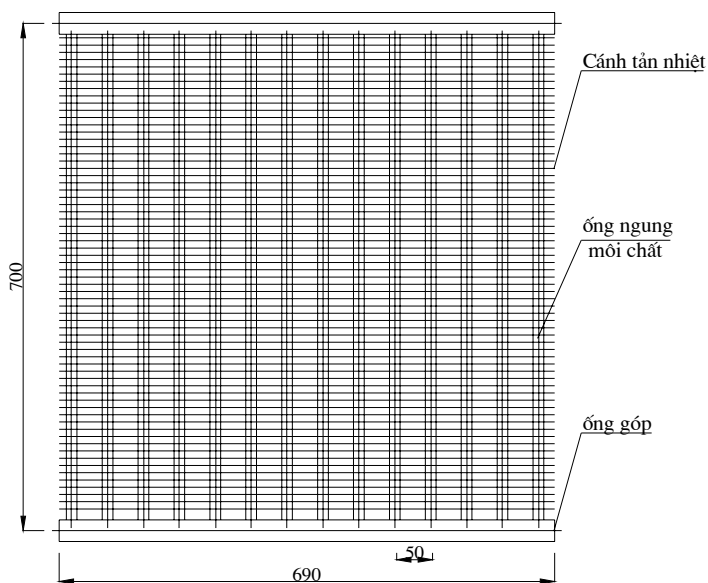
Đây là loại thiết bị ngưng tụ kiểu không khí đối lưu tự nhiên, ở đây chúng tôi có lắp thêm cách tản nhiệt để tăng cường quá trình trao đổi nhiệt.

Thiết bị bay hơi.

Tính toán thiết kế với hệ thống lạnh sản xuất nước đá công suất 2kg nước đá/ngày ta có cấu tạo thiết bị bay hơi như hình 4.110. Đây cũng là thiết bị bay hơi trực tiếp, môi chất lạnh (*Methanol*) được tiết lưu trực tiếp vào thiết bị bay hơi (cũng là bể đá) và nhận nhiệt của nước để bay hơi.

Thiết bị ngưng tụ.

Cũng tương tự khi Tính toán thiết kế với hệ



Hình 4.111 Thiết bị ngưng tụ

Thực tế đã chế tạo hệ thống như thiết kế ở trên và đã đưa vào sử dụng như hình 4.12.

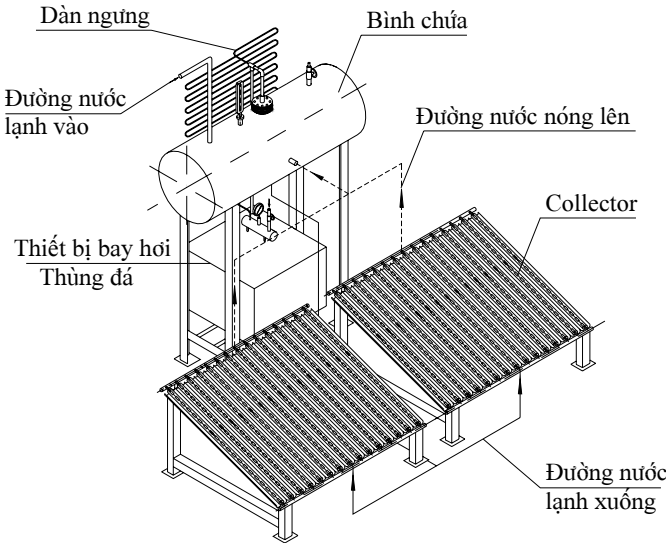


Hình 4.112 Hệ thống sản xuất nước đá 2kg/ngày

4.7.1.2 Tổ hợp hệ thống sản xuất nước đá và nước nóng

Nguyên lý hoạt động của hệ thống

Collector hấp thụ năng lượng mặt trời và làm nóng nước, nhiệt độ



nước trong bình chứa tăng lên và làm tăng nhiệt độ của thiết bị hấp thụ đặt trong bình chứa. Khi nhiệt độ chất hấp phụ trong bộ phận hấp thụ tăng thì môi chất lạnh sẽ bốc hơi khỏi chất hấp phụ và làm cho áp suất

Hình 4.113. Tổ hợp sản xuất nước đá và nước nóng

trong hệ thống tăng lên đến áp

suất ngưng tụ. Hơi môi chất thoát ra được ngưng tụ lại ở dàn ngưng và chảy xuống thiết bị bay hơi. Nhiệt độ của nước trong bình chứa và bộ phận hấp thụ tiếp tục tăng do nhận nhiệt bức xạ mặt trời từ collector theo nguyên lý đối lưu tuần hoàn tự nhiên và đạt đến nhiệt độ khoảng (80°C (95°C). Quá trình bốc hơi và ngưng tụ xảy ra từ sáng đến tối (lúc không còn ánh nắng mặt trời). Khi nước nóng trong bình chứa được dẫn đi sử dụng vào ban đêm hoặc dẫn đến một bình chứa khác thì nước trong bình chứa được tự động bổ sung bằng nguồn nước lạnh từ bên ngoài (nhiệt độ nước lạnh khoảng 25°C), nước lạnh vào làm mát bộ phận hấp thụ, nhiệt độ bộ phận hấp thụ giảm xuống một cách đột ngột, áp suất môi chất trong bộ phận hấp thụ cũng giảm xuống đến

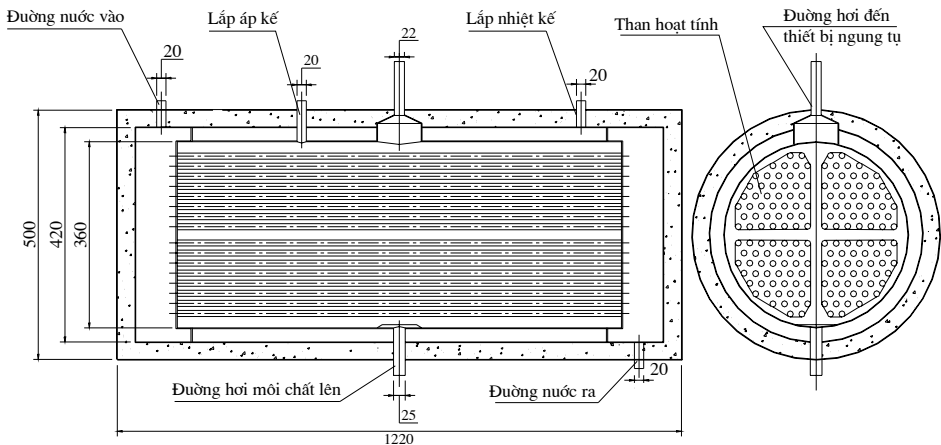
dưới áp suất bay hơi của môi chất lạnh lúc đó quá trình bay hơi của môi chất lạnh xảy ra và nước đá sẽ được tạo thành trong thùng đá. Trong quá trình sản xuất nước đá collector đóng vai trò là thiết bị giải nhiệt. Quá trình làm lạnh sẽ tiếp tục xảy ra trong suốt đêm đến khi collector có thể nhận nhiệt từ bức xạ mặt trời vào ngày hôm sau, lúc đó có thể lấy nước đá ra để dùng.

Nét ưu việt đặc trưng của hệ thống cung cấp nước nóng và làm lạnh kiểu này là collector đóng vai trò hai mục đích: vừa hấp thụ nhiệt từ bức xạ mặt trời để làm nóng nước ban ngày, vừa giải nhiệt cho quá trình hấp thụ vào ban đêm (*mà đây chính là nhược điểm làm giảm hiệu quả của các hệ thống cung cấp nước nóng bằng năng lượng mặt trời bình thường*). Do vậy hầu như toàn bộ năng lượng mặt trời đều được sử dụng một cách có ích.

Cấu tạo các thiết bị

Thiết bị hấp thụ - bình chứa

Tổ hợp hệ thống sản xuất nước đá và nước nóng có thiết bị hấp thụ được cấu tạo như hình 4.114, chất hấp thụ được gia nhiệt bởi nước nóng và được làm mát bằng nước lạnh. Thiết bị hấp thụ được tính toán



Hình 4.114. Tổ hợp bình chứa - Bộ hấp thụ

thiết kế dựa trên lượng than hoạt tính, lượng than này phải hấp phụ hết lượng môi chất Methanol để làm đông 5kg nước đá.

Thiết bị bay hơi

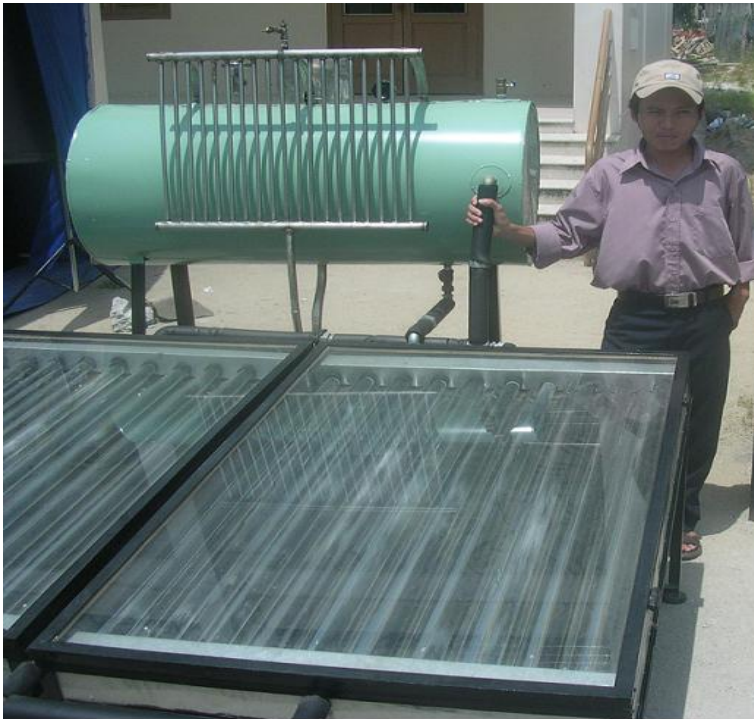
Thiết bị bay hơi của tổ hợp hệ thống có cấu tạo tương tự như hình 4.110 nhưng kích thước được tính toán thiết kế với sản lượng 5kg nước đá/ngày.

Thiết bị ngưng tụ

Thiết bị ngưng tụ hơi của tổ hợp hệ thống cũng có cấu tạo tương tự như hình 4.111 nhưng kích thước được tính toán thiết kế với sản lượng 5kg nước đá/ngày.

Bộ thu năng lượng mặt trời (Collector)

Bộ thu năng lượng mặt trời trong hệ thống được thiết kế chế tạo với loại bộ thu kiểu ống có gương phản xạ dạng parabol trụ cố định

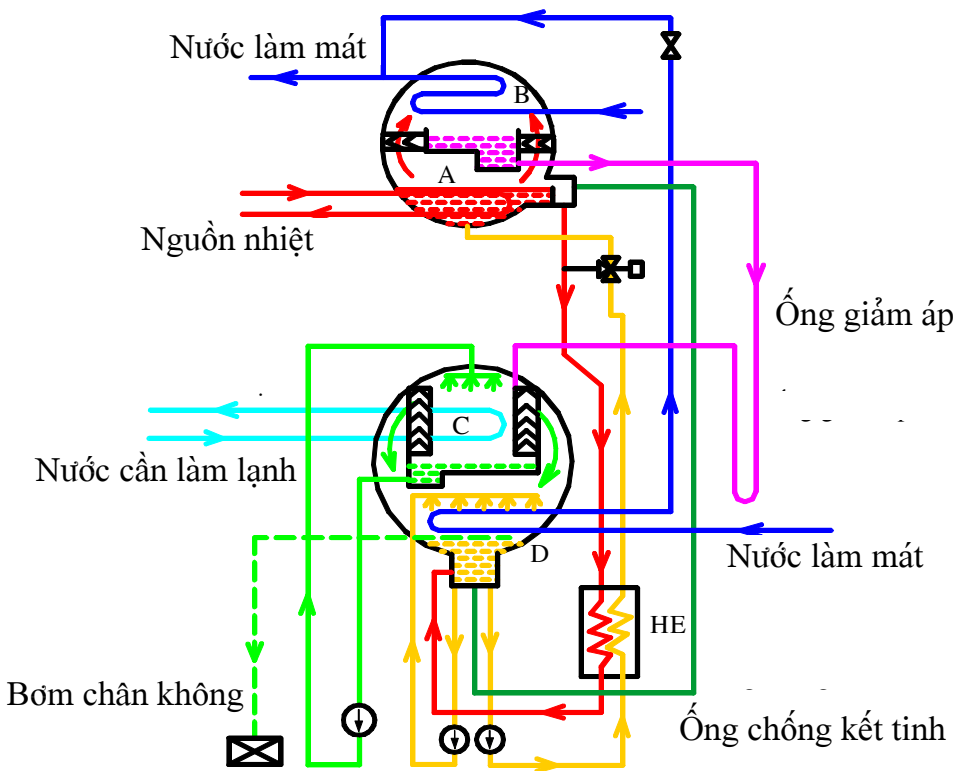


Hình 4.115. Hệ thống sản xuất nước đá và nước nóng

đổi lưu tuần hoàn tự nhiên. Với loại bộ thu này hệ thống hoạt động không cần thêm bất kỳ nguồn năng lượng nào ngoài năng lượng mặt trời. Tính toán với sản lượng 5kg nước đá/ngày, ta có kích thước bộ thu cần thiết là 2m². Hình 4.115 là tổ hợp hệ thống sản xuất nước đá và nước nóng dùng năng lượng mặt trời với công suất một ngày 5kg nước đá và 60kg nước nóng 90°C.

4.7.2. Máy lạnh hấp thụ dùng năng lượng mặt trời

Năng lượng mặt trời cũng có thể cấp nhiệt cho máy lạnh hấp thụ, hình 4.116 là sơ đồ nguyên lý máy lạnh hấp thụ H₂O-LiBr loại tác dụng đơn

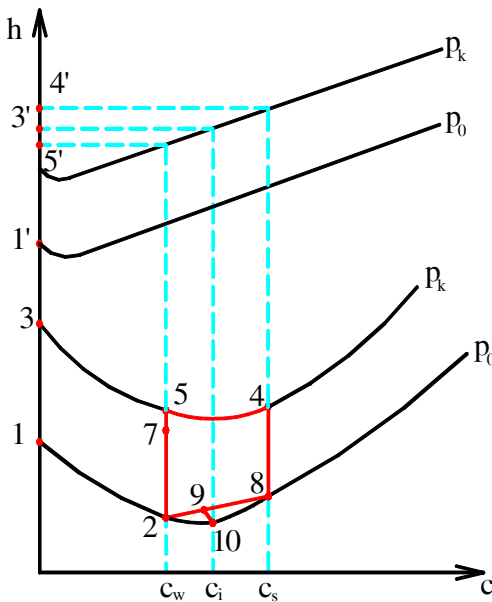


Hình 4.116 Máy lạnh hấp thụ H₂O-LiBr loại tác dụng đơn

đơn (Single Effect). Trong sơ đồ này, A là bình phát sinh (Generator), B là bình ngưng tụ (Condenser), C là bình bay hơi (Evaporator), D là bình hấp thụ (Absorber), HE là thiết bị trao đổi nhiệt và E là bơm dung dịch.

Quá trình thối hiện của máy lạnh hấp thụ $H_2O-LiBr$ dựa vào các tính của dung dịch $H_2O-LiBr$ ở nhiệt độ thấp nó hấp thụ hơi nước rất mạnh, còn ở nhiệt độ cao lại giải phóng hơi nước nên hấp thụ. Dựa vào các tính này nên hoạt động thành chu trình công tác.

Dung dịch loãng trong bình hấp thụ D được bơm qua HE vào bình phát sinh A, dung dịch được hâm nóng gia nhiệt, vì nước có nhiệt độ sôi rất thấp so với $LiBr$ do đó dung dịch loãng được gia nhiệt nên nhiệt độ nhất định. Hơi nước nhân lạnh được tách ra khỏi bình phát sinh vào bình ngưng tụ B được làm mát bằng nước giải nhiệt và ngưng tụ thành lỏng nước nhân lạnh.



Hình 4.117. Đồ thị h-c của máy lạnh $H_2O-LiBr$ loại tác dụng đơn

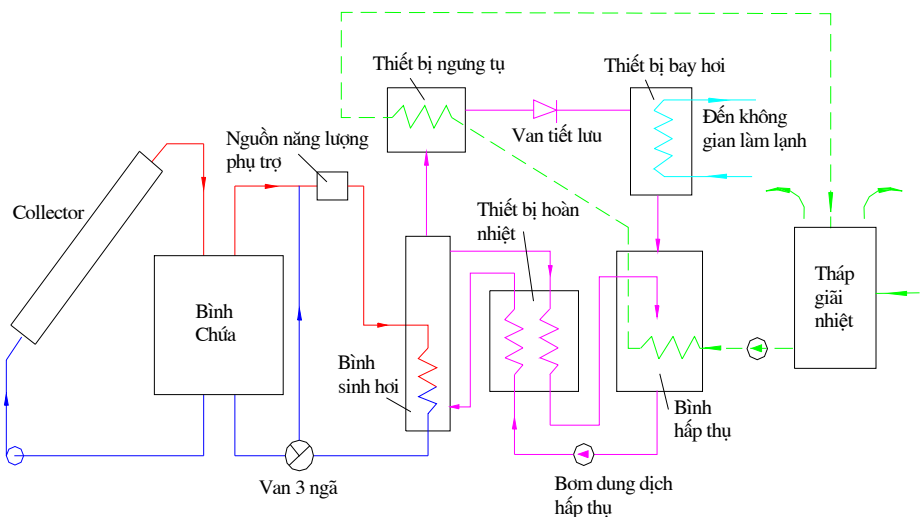
Lỏng nước nhân lạnh này qua ống tiết lưu chảy vào bình bay hơi C và được bơm lên phun thành giọt nhỏ trên bề mặt chùm ống bay hơi.

Nước nhân lạnh hấp thụ nhiệt của nước cần làm lạnh và bay hơi, hơi nước nhân lạnh này qua tấm chia ly nước rồi đi xuống bình hấp thụ D. Dung dịch trung gian trong bình hấp thụ được bơm này phun giọt nhỏ nên hấp thụ hơi nước nhân

lạnh và tro thành dung dòch loãng, trong quá trình hấp thụ có sinh ra nhiệt nên cần phải làm mát cho bình hấp thụ. Chu trình này được thể hiện trên sơ đồ h-c nhỏ hình 4.117.

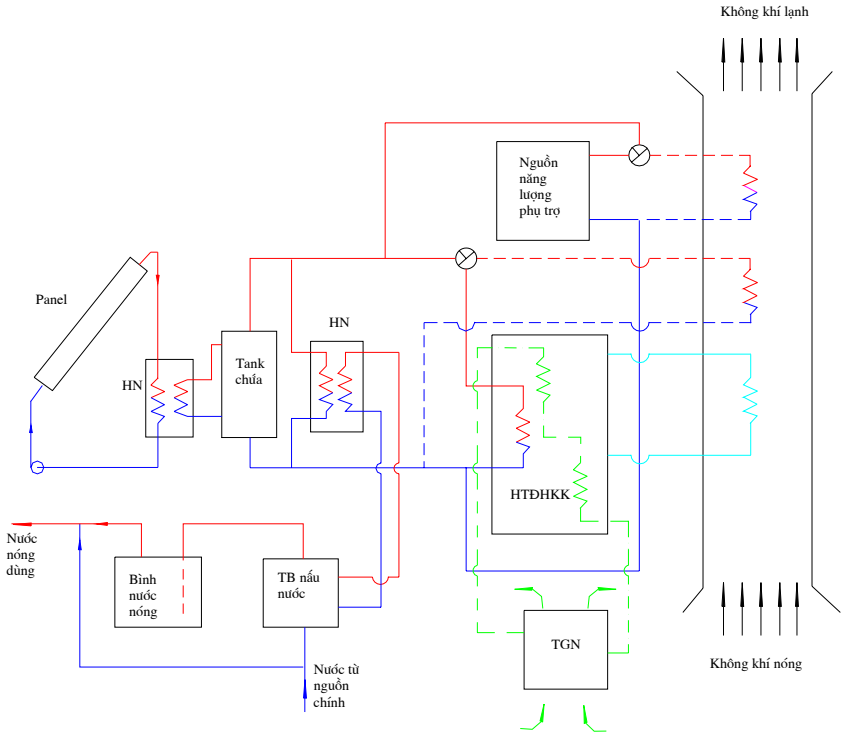
Nguồn nhiệt cấp cho máy lạnh hấp thụ sử dụng năng lượng mặt trời là nguồn năng lượng mặt trời, môi chất tải nhiệt ở đây có thể dùng nước hoặc hơi nước. Nếu chất tải nhiệt là nước thì ta có thể dùng các bộ thu cung cấp nước nóng nhiệt độ cao trong phần 4.3.2, còn nếu chất tải nhiệt là hơi nước thì ta có thể dùng hệ thống cung cấp hơi nước (hình 4.40).

Máy lạnh hấp thụ dùng năng lượng mặt trời có thể sử dụng ở nhiều mục đích khác nhau như làm lạnh sản phẩm trong công nghiệp (cấp đông hoặc bảo quản) hoặc điều hòa không khí.



Hình 4.118. Hệ thống làm mát không khí dùng năng lượng mặt

Hình 4.118 là sơ đồ nguyên lý hệ thống làm mát không khí sử dụng năng lượng mặt trời. Đối với những vùng vừa có nhu cầu làm mát không khí vào mùa hè và sưởi ấm, cung cấp nước nóng vào mùa đông thì ta có thể sử dụng hệ thống có sơ đồ nguyên lý như hình 4.119.



Hình 4.119. Hệ thống cung cấp nước nóng, sưởi ấm và điều hòa không khí dùng năng lượng mặt trời

Hình 4.120 là hệ thống máy lạnh hấp thụ sử dụng năng lượng mặt trời với chất tải nhiệt là nước.



Hình 4.120. Máy lạnh hấp thụ sử dụng năng lượng mặt trời



Hình 4.121. Hệ thống bộ thu năng lượng mặt trời dùng ống nhiệt để cấp nhiệt cho máy lạnh hấp thụ dùng làm lạnh không khí

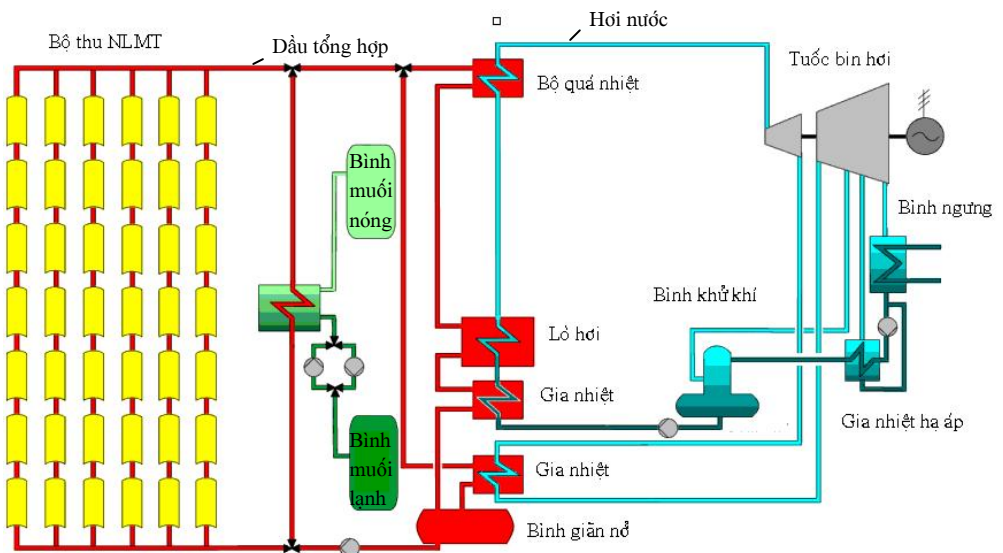
4.8. NHÀ MÁY NHIỆT ĐIỆN MẶT TRỜI

4.8.1. Nguyên lý hoạt động nhà máy nhiệt điện mặt trời

Điện năng còn có thể tạo ra từ NLMT dựa trên nguyên tắc tạo nhiệt độ cao bằng một hệ thống gương phản chiếu và hội tụ để gia nhiệt cho môi chất làm việc truyền động cho máy phát điện.

Hiện nay trong các nhà máy nhiệt điện sử dụng NLMT có các loại hệ thống bộ thu chủ yếu sau đây:

Hệ thống dùng parabol trụ để tập trung tia bức xạ mặt trời vào một ống môi chất đặt dọc theo đường hội tụ của bộ thu, nhiệt độ có thể đạt tới 400°C .



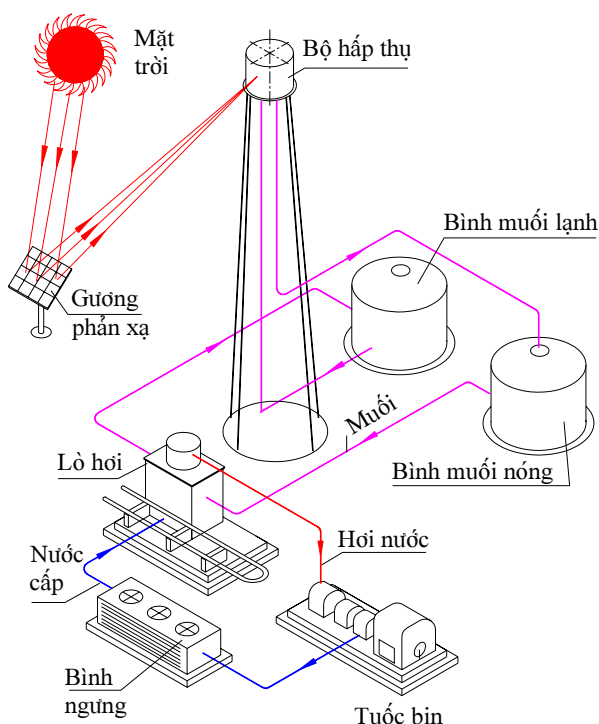
Hình 4.122. Sơ đồ nguyên lý hệ thống nhà máy điện mặt trời

Hệ thống nhận nhiệt trung tâm bằng cách sử dụng các gương phản xạ có định vị theo phương mặt trời để tập trung NLMT đến bộ thu đặt trên đỉnh tháp cao, nhiệt độ có thể đạt tới trên 1500°C .

Hình 4.122 là sơ đồ nguyên lý của hệ thống nhiệt nhà máy nhiệt điện mặt trời. Bộ thu NLMT gồm hệ thống collector trụ tập trung năng lượng bức xạ mặt trời và hội tụ trên đường ống hấp thụ với cường độ 80 lần, ống hấp thụ làm bằng thép không rỉ chịu nhiệt, bên ngoài có bọc một ống thủy tinh để tạo lồng kính và ở giữa 2 lớp được hút chân không nhằm hạn chế tổn thất nhiệt (hình 4.123).



Hình 4.123. Collector parabol trụ



Hình 4.124. Sơ đồ nguyên lý hệ thống

Trong ống hấp thụ có chứa chất lỏng tải nhiệt (thường là dung dịch tổng hợp) được nung nóng đến nhiệt độ 400°C. Hệ thống trữ nhiệt gồm các bình chứa các chất giữ nhiệt trung gian (thường là hỗn hợp muối) với khối lượng đủ để cấp nhiệt cho hệ thống vào ban đêm. Nhiệt lượng dầu tải nhiệt được cấp cho các thiết bị của nhà máy

như Lò hơi, bộ quá nhiệt, các bộ gia nhiệt cao áp. Chu trình nhiệt của hơi nước trong lò hơi và tuốc bin hoàn toàn giống như trong nhà máy nhiệt điện bình thường (hình 4.122). Nhà máy nhiệt điện mặt trời còn có thể hoạt động theo sơ đồ nguyên lý hình 4.124. Với hệ thống này năng lượng mặt trời được hội tụ bởi hệ thống gương phản xạ và nung nóng hỗn hợp muối nóng chảy đến 700°C và muối nóng được chứa trong bình và dẫn đi nung nóng nước thành hơi trong lò hơi.

4.8.2. Một số nhà máy nhiệt điện mặt trời

Tùy theo cách tập trung và tích trữ năng lượng bức xạ nhiệt mặt trời mà người ta xây dựng các nhà máy nhiệt điện mặt trời với quy mô và cấu tạo khác nhau.

Hình 4.125 là toàn cảnh nhà máy nhiệt điện mặt trời với công suất 100MW. Để cấp nhiệt cho nhà máy này, người ta dùng đến 5000 bộ gương phản xạ định vị theo phương Mặt trời, mỗi bộ có diện tích phản



Hình 4.125. Nhà máy điện nhiệt mặt trời. 100MW ở Nam Phi

xạ 140m^2 và toàn bộ được lắp đặt trên một diện tích 5 km^2 . Nhiệt lượng được hấp thụ và tích trữ bởi hỗn hợp muối chứa trong thiết bị đặt trên đỉnh tháp cao đến 170m.

Năng lượng nhiệt mặt trời cũng có thể được tập trung bởi hệ thống các đĩa parabol được sử dụng trực tiếp để

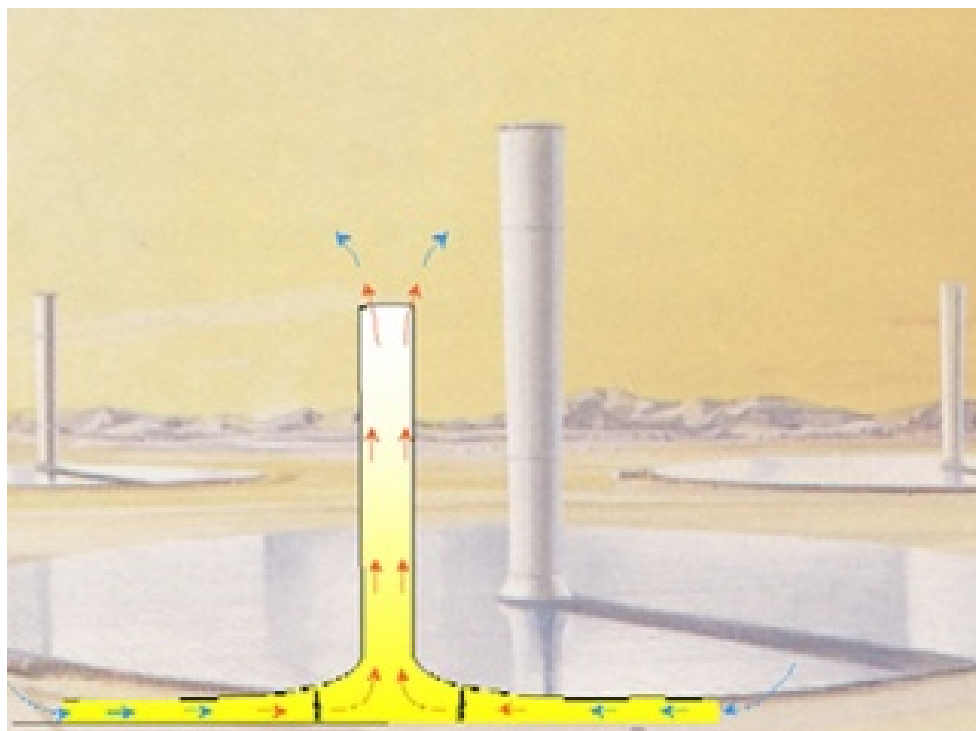
chạy động cơ nhiệt và phát điện đặt ngay trên tâm hội tụ (hình 4.105)



Hình 4.126. Nhà máy điện mặt trời sử dụng các đĩa parabol

Hiện nay người ta còn dùng năng lượng mặt trời để phát điện theo kiểu " tháp năng lượng mặt trời - Solar power tower ". Australia đang tiến hành dự án xây dựng một tháp năng lượng mặt trời cao 1km với 32 tuốc bin khí có tổng công suất 200 MW. Dự tính rằng đến năm 2007 tháp năng lượng mặt trời này sẽ cung cấp điện mỗi năm 650GWh cho 200.000 hộ gia đình ở miền tây nam New South Wales - Australia, và sẽ giảm được 700.000 tấn khí gây hiệu ứng nhà kính trong mỗi năm.

Hệ thống nhà máy điện mặt trời này giống như một nhà kính khổng lồ, người ta dùng các hệ thống gương phản xạ bức xạ mặt trời để đốt nóng không khí ở phần dưới tháp và tạo một dòng không khí nóng tuần hoàn từ dưới lên, trên đường đi của dòng không khí người ta đặt các tuốc bin khí để phát điện (hình 4,127).



Hình 4.127. Nguyên lý hoạt động tháp mặt trời

PHỤ LỤC

Phụ lục 1. Các thông số của các thiên thể trong hệ mặt trời

Tên thiên thể	M 10 ²⁴ kg	d 10 ⁶ m	ρ 10 ³ kg/m ³	r 10 ¹¹ m	t °C	g m/s	τ _n ngày (n)	τ _N năm (N)	v km/h	Thành phần	Số vệ tinh
Mặt trời-Sun	2.10 ⁶	1391	1,4	0	6000	274	26n	-	(618)	H, He	(65)
Thủy - Mercury	0,33	4,88	5,7	0,58	173	3,78	58n	88n	48	Fe, Si	0
Kim - Venus	4,57	12,1	5,3	1,08	54	8,60	243n	225n	35	Fe Si	0
Đất - Earth	5,98	12,76	5,5	1,50	5	9,81	1n	365,25n	30	Fe Si	1
Hỏa - Mars	0,64	6,79	4,0	2,27	-50	3,72	1n	687n	24	Fe Si	2
Mộc - Jupiter	1900	143	1,3	7,77	-150	22,8	9h	11N	13	H, He	16
Thổ ² - Saturn	598	121	0,7	14,3	-180	9,05	10h	30N	10	H, He	22
ThVương-Uranus	87	51	1,6	28,7	-214	7,77	10h	84N	7	H, He	15
HVương-Neptune	103	50	1,7	45,0	-220	11,0	15h	165N	5	CH ₄ ,NH ₃	8
DVương-Pluto	5,5	2,3	2,03	59,1	-230	4,37	6n	248N	4,7	H ₂ O,Si	1
Trăng-Moon	0,073	3,47	3,4	3,74 .10 ⁻³	-170 +130	1,63	27n 7h43'	365,25	(1)	Fe Si	-

Phụ lục 2. Một số số liệu tham khảo về các loại pin Mặt Trời

Loại	Vật liệu	Diện tích (cm ²)	Điện thế (V)	Mật độ dòng điện (mA/cm ²)	Hệ số lấp đầy (%)	Hiệu suất (%)	Điều kiện đo
Pin mặt trời đồng chất	Si-pn đơn tinh thể	2 x 2	0,615	43,8	79	15,7	AM0
	Si-pn đơn tinh thể	44,1	0,600	28	75	16	AM2
	Si-pn đa tinh thể	11 x 11	0,604	36	78,2	17	AM1
	Si-n ⁺ /p/p ⁺	4,2	0,703	2314	79,8	20	AM1
	Si-p ⁺ /n/n ⁺	4,2	0,740	643,3	84	20	AM1
	GaAs-n ⁺ /p/p ⁺	0,5	1,05	480	83	22	AM1
Pin mặt trời khác chất	Cu ₂ S/Cd,Zn _{1-x} S	0,884	0,516	21,8	73,1	9,15	87 mW/cm ²
	CuInS ₂ /CdS	1	0,6	22,8	75	10,2	
	Cu ₂ S/CdS	1	0,4	38	63	9,4	100 mW/cm ²
	InP/CdS	0,25	0,46	13,5	68	5,7	74mW/cm ²
	ITO/p-Si đơn tinh	11,46	0,526	28,7	79	11,9	100 mW/cm ²
	SnO ₂ /n-Si đơn tinh	3,84	0,615	29,1	68,5	12,3	100 mW/cm ²
	ITO/p-Si đa tinh	11,46	0,522	28,1	79	11,6	100 mW/cm ²
Vô định hình	a-SiC:H/a-Si:H	0,033	0,909	13,45	61,7	7,55	100 mW/cm ²
	a-Si,p-i-n	1,2	0,88	11,2	65,9	6,47	100 mW/cm ²

Pin mặt trời hội tụ	Ag(Mg)/SiO ₂ /p-Si	3,0	0,621	36,5	81	18,4	100 mW/cm ²
	Ag/SiO ₂ /p-Si	2,8	0,54	32,7	75,5	13,3	100 mW/cm ²
	Cr/SiO ₂ /p-Si	2,2	0,57	30,9	68	12	100 mW/cm ²

Phụ lục 3. Một số tính chất của vật liệu pin Mặt trời

Đại lượng		Si	GaAs	InP	CdS	CdT e	AlSb
Nhiệt độ nóng chảy (°C)		1420	1238	1070	1750	1098	1080
Độ dẫn nhiệt [W(cm.K) ⁻¹]		1,40	0,54	0,7	-	-	0,58
Hệ số giãn nở nhiệt (10 ⁻⁸ K ⁻¹)		2,44	6,0	4,5	-	-	4,88
Chiết suất		3,4223 (5,0 μm)	4,025 (0,546 μm)	3,45 (0,59 μm)	2,5	2,75	3,4 (0,78 μm)
Độ linh động [cm ² (V.s) ⁻¹]	e	1350	8000	3000	210	600	200
	h	500	100 ~ 3000	150	18	65	300
Năng lượng vùng cấm (eV)		1,119	1,428	2,25 (I) 1,34 (D)	2,53	1,50	1,62 (I) 2,18 (D)

Phụ lục 4. Nhiệt dung riêng hằng số của các chất khí

Chất khí	kCal/kmol.K		kJ/kmol.K	
	C _{μv}	C _{μp}	C _{μv}	C _{μp}
Một nguyên tử	3	5	12,6	20,9
Hai nguyên tử	5	7	20,9	29,3
Ba nguyên tử	7	9	29,3	37,7

Phụ lục 5: Nhiệt dung riêng trung bình phụ thuộc vào nhiệt độ của các khí

Chất khí	C, kJ/kg.K	C', kJ/m ³ tc.K
O ₂	C _{ptb} = 0,9203 + 0,0001065.t	C' _{ptb} = 1,3138 + 0,0001577.t
	C _{vtb} = 0,6603 + 0,0001065.t	C' _{vtb} = 0,9429 + 0,0001577.t
N ₂	C _{ptb} = 1,024 + 0,00008855.t	C' _{ptb} = 01,2799 + 0,0001107.t
	C _{vtb} = 0,7272 + 0,00008855.t	C' _{vtb} = 0,9089 + 0,0001107.t
Không khí	C _{ptb} = 0,9956 + 0,00009299.t	C' _{ptb} = 1,2866 + 0,0001201.t
	C _{vtb} = 0,7088 + 0,00009299.t	C' _{vtb} = 0,9757 + 0,0001201.t

H ₂ O	$C_{ptb} = 1,833 + 0,0003111.t$	$C'_{ptb} = 1,4733 + 0,0002498.t$
	$C_{vtb} = 1,3716 + 0,0003111.t$	$C'_{vtb} = 1,1024 + 0,0002498.t$
CO ₂	$C_{ptb} = 0,8654 + 0,0002443.t$	$C'_{ptb} = 1,699 + 0,0004798.t$
	$C_{vtb} = 0,6764 + 0,0002443.t$	$C'_{vtb} = 1,3281 + 0,0004798.t$

Phụ lục 6: Các tính chất nhiệt vật lý của nước

t, °C	ρ Kg/m ³	C_p KCal/Kg.K	$\lambda \cdot 10^2$ KCal/m.h.K	$a \cdot 10^4$ m ² /h	$\mu \cdot 10^6$ kG.S/m ²	$\nu \cdot 10^6$ m ² /S	$\sigma \cdot 10^4$ kG/m	$\beta \cdot 10^4$ 1/K	Pr
0	999,9	1,006	47,74	4,71	182,3	1,789	77,1	0,63	13,67
10	999,7	1,001	49,4	4,94	133,1	1,306	75,6	0,70	9,52
20	998,2	0,999	51,5	5,16	102,4	1,006	74,1	1,82	7,02
30	995,7	0,997	53,1	5,35	81,7	0,805	72,6	3,21	5,42
40	992,2	0,997	54,5	5,51	66,6	0,659	71,0	3,87	4,31
50	988,1	0,997	55,7	5,65	56,0	0,556	69,0	4,49	3,54
60	983,2	0,998	56,7	5,78	47,9	0,478	67,5	5,11	2,98
70	977,8	1,000	57,4	5,87	41,4	0,415	65,6	5,70	2,55
80	971,8	1,002	58,0	5,96	36,2	0,365	63,8	6,32	2,21
90	965,3	1,005	58,5	6,03	32,1	0,326	61,9	6,95	1,95
100	958,4	1,008	58,7	6,08	28,8	0,295	60,0	7,52	1,75
110	951,0	1,011	58,9	6,13	26,4	0,272	58,0	8,08	1,60
120	943,1	1,015	59,0	6,16	24,2	0,252	55,9	8,64	1,47
130	934,8	1,019	59,0	6,19	22,2	0,233	53,9	9,19	1,36
140	926,1	1,024	58,9	6,21	20,5	0,217	51,7	9,72	1,26
150	917,0	1,030	58,8	6,22	19,0	0,203	49,6	10,3	1,17
160	907,4	1,038	58,7	6,23	17,7	0,191	47,5	10,7	1,10
170	897,3	1,046	58,4	6,22	16,6	0,181	45,2	11,3	1,05
180	886,9	1,055	58,0	6,20	15,6	0,173	43,1	11,9	1,00
190	876,0	1,065	57,6	6,17	14,7	0,165	40,8	12,6	0,96
200	863,0	1,076	57,0	6,14	13,9	0,158	38,4	13,3	0,93
210	852,8	1,088	56,3	6,07	13,3	0,153	36,1	14,1	0,91
220	840,3	1,102	55,5	5,99	12,7	0,148	33,8	14,8	0,89
230	827,3	1,118	54,8	5,92	12,2	0,145	31,6	15,9	0,88
240	813,6	1,136	54,0	5,84	11,7	0,141	29,1	16,8	0,87
250	799,0	1,157	53,1	5,74	11,2	0,137	26,7	18,1	0,86
260	784,0	1,182	52,0	5,61	10,8	0,135	24,2	19,7	0,87
270	767,9	1,211	50,7	5,45	10,4	0,133	21,9	21,6	0,88
280	750,7	1,249	49,4	5,27	10,0	0,131	19,5	23,7	0,90
290	732,3	1,310	48,0	5,00	9,6	0,129	17,2	26,2	0,93
300	712,5	1,370	46,4	4,75	9,3	0,128	14,7	29,2	0,97
310	691,1	1,450	45,0	4,49	9,0	0,128	12,3	32,9	1,03
320	667,1	1,570	43,5	4,15	8,7	0,128	10,0	38,2	1,11
330	640,2	1,730	41,6	3,76	8,3	0,127	7,82	43,3	1,22
340	610,1	1,950	39,3	3,30	7,9	0,127	5,78	53,4	1,39

350	574,4	2,270	37,0	2,84	7,4	0,126	3,89	66,8	1,60
360	528,0	3,340	34,0	1,93	6,8	0,126	2,06	109,0	2,35
370	450,5	9,630	29,0	0,67	5,8	0,126	0,48	264,0	6,79

Phụ lục 7: Các tính chất nhiệt vật lý của không khí khô

t, °C	ρ Kg/cm ³	C _p KCal/Kg.K	λ KCal/m.h.K	a.10 ² m ² /h	μ .10 ⁶ kG.S/m ²	v.10 ⁶ m ² /S	Pr
-50	1,584	0,242	1,75	4,57	1,49	9,23	0,728
-40	1,515	0,242	1,82	4,96	1,55	10,04	0,728
-30	1,453	0,242	1,89	5,37	1,60	10,80	0,723
-20	1,395	0,241	1,96	5,83	1,65	12,79	0,716
-10	1,342	0,241	2,03	6,28	1,70	12,43	0,712
0	1,293	0,240	2,10	6,77	1,75	13,28	0,707
10	1,247	0,240	2,16	7,22	1,80	14,16	0,705
20	1,205	0,240	2,23	7,71	1,85	15,06	0,703
30	1,165	0,240	2,30	8,23	1,90	16,00	0,701
40	1,128	0,240	2,37	8,75	1,95	16,96	0,699
50	1,093	0,240	2,43	9,26	2,00	17,95	0,698
60	1,060	0,240	2,49	9,79	2,05	18,97	0,696
70	1,029	0,241	2,55	10,28	2,10	20,02	0,694
80	1,000	0,241	2,62	10,87	2,15	21,09	0,692
90	0,972	0,241	2,69	11,48	2,19	22,10	0,690
100	0,946	0,241	2,76	12,11	2,23	23,13	0,688
120	0,898	0,241	2,87	13,26	2,33	25,45	0,686
140	0,854	0,242	3,00	14,52	2,42	27,80	0,684
160	0,815	0,243	3,13	15,80	2,50	30,09	0,682
180	0,779	0,244	3,25	17,10	2,58	32,49	0,681
200	0,746	0,245	3,38	18,49	2,65	31,85	0,680
250	0,674	0,248	3,67	21,96	2,79	40,61	0,677
300	0,615	0,250	3,96	25,76	3,03	48,33	0,674
350	0,566	0,253	4,22	29,47	3,20	55,46	0,676
400	0,524	0,255	4,48	33,52	3,37	63,09	0,678
500	0,456	0,261	4,94	41,51	3,69	79,38	0,687
600	0,404	0,266	5,35	49,78	3,99	96,89	0,699
700	0,362	0,271	5,77	58,82	4,26	115,40	0,706
800	0,329	0,276	6,17	67,95	4,52	134,80	0,713
900	0,301	0,280	6,56	77,84	4,76	155,10	0,717
1000	0,277	0,283	6,94	88,53	5,00	177,10	0,719
1100	0,257	0,286	7,31	99,45	5,22	199,30	0,722
1200	0,239	0,289	7,87	113,94	5,45	223,70	0,724

Phụ lục 8: Các tính chất nhiệt vật lý của dung dịch muối NaCl

ξ %	t_d , °C	ρ Kg/m ³	t , °C	C KCal/Kg.K	λ KCal/m.h.K	$a.10^4$ m ² /h	$\mu.10^4$ kG.S/m ²	$\nu.10^6$ m ² /S	Pr
7	-4,4	1050	20	0,918	0,510	5,31	1,10	1,03	6,9
			10	0,916	0,495	5,16	1,44	1,34	9,4
			0	0,914	0,481	5,02	1,91	1,78	12,7
			-4	0,912	0,478	5,00	2,20	2,06	14,8
11	-7,5	1030	20	0,883	0,510	5,33	1,17	1,06	7,2
			10	0,880	0,490	5,15	1,55	1,41	9,9
			0	0,878	0,478	5,03	2,06	1,87	13,4
			-5	0,877	0,472	4,98	2,49	2,26	16,4
			-7,5	0,877	0,469	4,96	2,70	2,45	17,8
13,6	-9,8	1100	20	0,862	0,510	5,40	1,25	1,12	7,4
			10	0,860	0,488	5,15	1,65	1,47	10,3
			0	0,857	0,476	5,07	2,19	1,95	13,9
			-5	0,856	0,470	5,00	2,66	2,37	17,1
			-9,8	0,855	0,464	4,94	3,50	3,13	22,9
16,2	-12,2	1120	20	0,844	0,493	5,21	1,34	1,20	8,3
			10	0,842	0,489	5,18	1,76	1,57	10,9
			-5	0,838	0,468	5,00	2,89	2,58	18,6
			-10	0,837	0,460	4,93	3,56	3,18	23,2
			-12,2	0,836	0,458	4,90	4,30	3,84	28,3
18,8	-15,1	1140	20	0,827	0,500	5,32	1,46	1,26	8,5
			10	0,825	0,487	5,17	1,89	1,63	11,4
			0	0,822	0,473	5,05	2,61	2,25	16,1
			-5	0,820	0,466	5,00	3,18	2,74	19,8
			-10	0,819	0,458	4,92	3,95	3,40	24,8
			-15	0,818	0,451	4,86	4,87	4,19	31,0
21,2	-18,2	1160	20	0,811	0,498	5,27	1,53	1,33	9,1
			10	0,808	0,484	5,17	2,05	1,73	12,1
			0	0,806	0,470	5,03	2,88	2,44	17,5
			-5	0,804	0,463	4,96	3,51	2,96	21,5
			-10	0,803	0,456	4,90	4,39	3,70	27,1
			-15	0,802	0,449	4,85	5,38	4,55	33,9
			-18	0,802	0,445	4,80	6,20	5,24	39,4
23,1	-21,2	1175	20	0,799	0,486	5,30	1,70	1,42	9,6
			10	0,796	0,472	5,05	2,20	1,84	13,1
			0	0,794	0,468	5,02	3,10	2,59	18,6
			-5	0,793	0,461	4,95	3,82	3,20	23,3
			-10	0,791	0,454	4,89	4,80	4,02	29,5
			-15	0,790	0,447	4,83	5,86	4,90	36,5
			-21	0,789	0,442	4,77	7,90	6,60	50,0

Phụ lục 9: Các tính chất nhiệt vật lý của dung dịch muối CaCl₂

ξ %	t_d , °C	ρ Kg/m ³	t , °C	C KCal/Kg.K	λ KCal/m.h.K	$a.10^4$ m ² /h	$\mu.10^4$ kG.S/m ²	$\nu.10^6$ m ² /S	Pr
------------	---------------	-----------------------------	----------	----------------	-------------------------	-------------------------------	-----------------------------------	---------------------------------	----

9,4	-5,2	1080	20	0,870	0,502	5,35	1,26	1,15	7,8
			10	0,868	0,490	5,23	1,58	1,44	9,9
			0	0,866	0,478	5,11	2,20	2,00	14,1
			-5	0,860	0,472	5,08	2,60	2,36	16,7
14,7	-10,2	1130	10	0,803	0,495	5,46	1,52	1,32	8,7
			20	0,800	0,484	5,35	1,90	1,64	11,0
			0	0,795	0,472	5,26	2,61	2,27	15,6
			-5	0,792	0,466	5,20	3,10	2,70	18,7
			-10	0,790	0,459	5,15	4,14	3,60	25,3
18,9	-15,7	1170	20	0,752	0,492	5,60	1,84	1,54	9,9
			10	0,750	0,480	5,47	2,28	1,91	12,6
			0	0,747	0,468	5,37	3,05	2,56	17,2
			-5	0,740	0,462	5,34	3,50	2,94	19,8
			-10	0,737	0,455	5,29	4,76	4,00	27,3
			-15	0,732	0,450	5,28	6,27	5,27	35,9
20,9	-19,2	1190	20	0,735	0,489	5,59	2,04	1,68	10,9
			10	0,730	0,477	5,50	2,50	2,06	13,4
			0	0,727	0,466	5,38	3,34	2,76	18,5
			-5	0,720	0,460	5,38	3,90	3,22	21,5
			-10	0,720	0,453	5,30	5,17	4,25	28,9
			-15	0,720	0,448	5,23	6,72	5,53	38,2
23,8	-25,7	1220	20	0,710	0,486	5,62	2,40	1,94	12,5
			10	0,705	0,474	5,50	2,93	2,35	15,4
			0	0,700	0,463	5,43	3,89	3,13	20,8
			-5	0,695	0,456	5,38	4,50	3,63	24,4
			-10	0,695	0,450	5,32	6,04	4,87	33,0
			-15	0,695	0,445	5,27	7,70	6,20	42,5
			-20	0,690	0,439	5,20	9,66	7,77	53,8
			-25	0,690	0,433	5,15	11,80	9,48	66,5
25,7	-31,2	1240	20	0,690	0,483	5,66	2,68	2,12	13,5
			10	0,690	0,471	5,50	3,28	2,51	16,5
			0	0,685	0,460	5,43	4,34	3,43	22,7
			-10	0,680	0,448	5,32	6,81	5,40	36,6
			-15	0,680	0,442	5,25	8,53	6,75	46,3
			-20	0,670	0,437	5,26	10,77	8,52	58,5
			-25	0,670	0,431	5,20	13,16	10,40	72,0
			-30	0,660	0,425	5,21	15,10	12,00	83,0
27,5	-38,6	1260	20	0,680	0,480	5,63	2,99	2,33	14,9
			10	0,675	0,469	5,50	3,68	2,87	18,8
			0	0,671	0,457	5,41	4,99	3,81	25,3
			-10	0,665	0,446	5,33	7,67	5,97	40,3
			-20	0,660	0,435	5,24	12,1	9,45	65,0
			-25	0,655	0,429	5,20	15,0	11,70	80,7
			-30	0,655	0,423	5,12	17,5	13,60	95,5
			-35	0,650	0,418	5,12	22,0	17,10	120,0

Phụ lục 9: (Tiếp theo)

ξ %	t_a , °C	ρ Kg/m ³	t , °C	C KCal/Kg.K	λ KCal/m.h.K	$a.10^4$ m ² /h	$\mu.10^4$ kG.S/m ²	$\nu.10^6$ m ² /S	Pr
28,5	-43,6	1270	20	0,670	0,479	5,62	3,20	2,47	15,8
			0	0,664	0,455	5,40	5,22	4,02	26,7
			-10	0,660	0,445	5,31	8,18	6,32	42,7

			-20	0,650	0,434	5,25	12,9	10,0	68,8
			-25	0,650	0,428	5,18	16,3	12,6	87,5
			-30	0,645	0,422	5,16	19,2	14,9	103,5
			-35	0,645	0,416	5,10	25,0	19,3	136,5
			-40	0,640	0,411	5,07	31,0	24,0	171,0
29,4	-50,1	1280	20	0,670	0,477	5,57	3,4	2,65	17,2
			0	0,658	0,454	5,40	5,6	4,30	28,7
			-10	0,650	0,444	5,35	8,8	6,75	45,4
			-20	0,640	0,433	5,28	14,1	10,8	73,4
			-30	0,635	0,421	5,19	21,7	16,6	115,0
			-35	0,630	0,415	5,15	26,0	19,9	139,0
			-40	0,630	0,410	5,10	33,0	25,3	179,0
			-45	0,625	0,404	5,06	41,0	31,4	223,0
			-50	0,625	0,399	4,68	50,0	38,3	295,0
29,9	-55	1286	20	0,665	0,476	5,58	3,53	2,75	17,8
			0	0,654	0,454	5,40	5,80	4,43	29,5
			-10	0,645	0,443	5,34	9,22	7,04	47,5
			-20	0,640	0,432	5,25	14,7	11,23	77,0
			-30	0,635	0,420	5,16	23,0	17,6	123,0
			-35	0,630	0,415	5,10	29,0	22,1	156,5
			-40	0,630	0,409	5,06	36,0	27,5	196,0
			-45	0,625	0,404	5,02	44,0	33,5	240,0
			-50	0,625	0,398	4,96	52,0	39,7	290,0
			-55	0,620	0,392	4,91	66,0	50,2	368,0

Phụ lục 10: Các tính chất nhiệt vật lý của các vật liệu

Vật liệu	t, °C	ρ Kg/m ³	λ KCal/m.h.K	Cp KCal/Kg.K	a.10 ³ m ² /h	ϕ , %
VẬT LIỆU XÂY DỰNG VÀ CÁCH NHIỆT						
- Nhôm lá	50	20	0,04	-	-	-
- Nhôm lá có dạng hạt	20	160	0,25	0,20	18,5	-
- Amiăng						
+ Loại tấm	30	770	0,10	0,195	0,712	-
+ Loại sợi	50	470	0,095	0,195	1,04	-
- Bakelit amiăng						
	20	156	0,061	0,28	13,96	-
	20	210	0,074	0,28	12,47	-
	20	293	0,093	0,28	11,32	-
	20	363	0,106	0,28	10,12	-
- Tấm lợp ximăng amiăng	-	1800	0,30	-	-	-
- Nhựa đường	20	2110	0,60	0,50	0,57	-
- Keo						
	-196	90	0,0108	0,126	8,52	-
	-80	90	0,016	0,180	10,2	-
	-30	90	0,018	0,200	10,0	-
	0	90	0,020	0,218	10,2	-
	20	90	0,023	0,231	11,0	-
	50	90	0,025	0,246	11,2	-
- Sơn bakelit	20	1400	0,25	-	-	-
- Bê tông	20	2300	1,10	0,27	1,77	-

- Bê tông khí	-	600	0,10	-	-	-
- Bê tông thạch cao bằng						
+ Xi lò luyện kim	-	1000	0,32	0,19	16,8	-
+ Xi than	-	1300	0,48	0,19	19,4	-
- Bê tông xốp	90	400	0,108	0,20	13,8	1,5
	25	360	0,082	0,19	12,2	1,5
	-14	520	0,22	0,33	12,9	77,5
- Bông	50	50	0,055	0,437	25,4	-
	9	50	0,046	0,401	23,0	-
	-78	50	0,037	0,331	22,7	-
	-196	50	0,023	0,211	21,9	-
- Phốt						
+ Loại giấy	-	300	0,05	-	-	-
+ Loại vải	30	330	0,045	-	-	-
- Cao su tấm lưu hoá	50	400	0,078	-	-	-
- Thạch cao	-	1650	0,25			
- Thạch cao có độ chất hữu cơ	-	700	0,20	0,25	11,4	-
- Đất sét chịu lửa	450	1845	0,89	0,26	1,855	-
- Sỏi	20	1840	0,31	-	-	-

Phụ lục 10: (Tiếp theo)

Vật liệu	t, °C	ρ Kg/m ³	λ KCal/m.h.K	Cp KCal/Kg.K	$a.10^3$ m ² /h	Độ ẩm %
- Đất						
+ Đất sét	18	2160	1,19	0,31	17,70	17,5
	18	1500	0,16	0,17	6,4	0,0
	-25	2160	1,64	0,22	22,6	17,5
+ Đất sét Cambri	18	1280	0,26	0,23	8,74	0,0
	10	2000	1,15	0,33	17,4	12,8
	-14	2000	0,95	0,27	17,5	12,8
+ Đất cát mịn	16	2000	1,93	0,37	26,2	25,0
	0	1430	0,16	0,16	7,1	0,24
	-25	2000	2,5	0,24	54,1	25,0
+ Đất cát chảy	17	1500	0,19	0,19	6,8	0,0
	18	2200	1,29	0,40	14,7	35,0
	-16	2200	2,30	0,27	39,0	35,0
+ Đất cát băng tích	17	1270	0,13	0,16	6,3	0
	18	2020	1,17	0,46	12,6	35
	-20	2020	1,46	0,28	25,8	35
+ Đất cát pha	24	1900	0,68	0,15	24,0	0,0
	-10	2060	1,13	0,21	26,1	7,4
	-14	2060	0,96	0,08	26,0	7,4
- Gỗ						
+ Gỗ tạp	30	128	0,045	-	-	-
+ Gỗ sồi thớ ngang	20	800	0,178	0,42	0,53	-
+ Gỗ sồi thớ dọc	20	800	0,312	-	-	-

+ Gỗ thông thớ ngang	20	448	0,092	-	-	-
+ Gỗ thông thớ dọc	20	448	0,22	-	-	-
+ Mùn cưa	20	200	0,60	-	-	-
+ Dăm bào	25	150	0,007	0,66	7,46	11,4
+ Tấm làm từ dăm bào	-	150	0,050	0,60	5,6	-
	-	250	0,065	0,60	4,3	-
	-	500	0,140	0,60	3,9	-
- Đất						
+ Đất ẩm	-	1700	0,565	0,48	0,693	-
+ Đất khô	-	1500	0,119	-	-	-
- Than đá	20	1400	0,16	0,312	0,37	-
- Tấm cói	-	400	0,12	0,35	8,6	-
- Các tông						
+ Loại ẩm		150	0,055	0,35	10,5	-
+ Gợn sóng		-	0,055	-	-	-
+ Loại thường		700	0,15	0,35	6,1	-
+ Loại ép chặt		1000	0,20	0,35	5,7	-
+ Cao su tổng hợp		1600	0,184	0,373	3,1	-

Phụ lục 10: (Tiếp theo)

Vật liệu	t, °C	ρ Kg/m ³	λ KCal/m.h.K	Cp KCal/Kg.K	a.10 ³ m ² /h	Độ ẩm %
- Thạch anh tinh thể						
+ Loại trục ngang	0	2500÷28	6,2	0,2	12,0	-
+ Loại trục dọc	0	0	11,7	-	-	-
- Keramzit đỏ thành đồng	-	1400	0,45	0,20	26,1	-
- Gạch						
+ Gạch cách nhiệt	100	550	0,12	-	-	-
+ Gạch cacborundum	-	1000	0,97	0,162	0,60	-
+ Gạch xây dựng	20	800÷1500	0,2÷0,25	-	-	-
- Clinke	30	1400	0,14	0,34	0,41	-
- Da	30	1000	0,137	-	-	-
- Than cốc loại bột	100	449	0,164	0,29	0,125	-
- Mồ hống	40	190	0,027	-	-	-
- Nước đá	0	920	1,935	0,54	3,89	-
- Vải dầu	20	1180	0,16	-	-	-
- Ma nhê 85% (bột)	100	216	0,058	-	-	-
- Phấn	50	2000	0,80	0,21	1,91	-
- Bông khoáng	100	100	0,045	0,200	22,1	-
	50	100	0,042	0,192	22,0	-
	0	100	0,038	0,174	21,8	-
	-30	100	0,034	0,162	20,9	-
	-80	100	0,028	0,142	19,7	-
	-196	100	0,014	0,082	17,1	-
- Bông khoáng tấm bitum	25	390	0,060	0,250	5,8	-
- Tấm bông khoáng nén chặt	-	400	0,100	0,180	12,9	-
- Vải khoáng	-50	200	0,04	0,220	0,91	-
- Mút xốp	20	20	0,035	0,338	51,2	-
	0	20	0,033	0,322	51,0	-

	-30	20	0,030	0,302	50,0	-
	-80	20	0,025	0,260	48,0	-
	-196	20	0,012	0,138	42,8	-
- Căm thạch	90	2700	1,12	0,10	4,15	-
- Lớp cấu lò hơi	65	-	1,13÷2,7	-	-	-
- Paraphin	20	920	0,23	-	-	-
- Giấy nhựa chống thấm	-	600	0,15	0,35	7,1	-
- Cát						
+ Cát khô	20	1500	0,28	0,19	9,85	-
+ Cát ẩm	20	1650	0,97	0,50	1,77	-
- Nhựa						
+ Polystyrol	20	33	0,035	0,28	34,4	-
+ Polyclovinyl	20	50	0,037	0,28	26,7	-
- Xi măng pooclan	30	1900	0,26	0,27	0,506	-

Phụ lục 10: (Tiếp theo)

Vật liệu	t, °C	ρ Kg/m ³	λ KCal/m.h.K	Cp KCal/Kg.K	a.10 ³ m ² /h	Độ ẩm %
- Li-e (bần, điện)						
+ Loại hạt	20	45	0,033	-	-	-
+ Loại tấm	30	190	0,036	0,45	0,42	-
- Cao su	0	1200	0,14	0,33	0,353	-
- Giấy dầu	-	600	0,15	0,35	0,71	-
- Đá phiến	100	2800	1,28	-	-	-
- Mica	-	290	0,5	0,21	8,2	-
- Tuyết	-	560	0,4	0,50	1,43	-
- Thủy tinh	20	2500	0,64	0,16	0,16	-
- Bông thủy tinh	0	200	0,032	0,16	1,0	-
- Sợi thủy tinh	50	50	0,041	0,222	36,9	-
	0	50	0,035	0,206	34,0	
	-30	50	0,032	0,192	33,1	
	-80	50	0,026	0,170	30,4	
	-196	50	0,013	0,104	25,1	
- Tấm than bùn	50	220	0,055	-	-	-
- Gỗ dán	0	600	0,13	0,6	3,61	-
- Đồ sứ	95	2400	0,89	0,26	1,43	-
	1055	2400	1,69	-	-	-
- Tấm cách điện sợi phíp	20	240	0,042	-	-	-
- Xêlulô	30	1400	0,18	-	-	-
- Selôtec	20	215	0,04	-	-	-
- Sevêlin	14	260	0,047	0,40	-	-
- Vải bố xây dựng	-	150	0,05	0,45	7,4	-
- Xi hạt	-	574	0,114	0,205	9,7	-
- Bông xỉ	20	100	0,04	0,177	22,4	-
	40	200	0,055	0,2	5,8	
	100	250	0,06	-	-	
	170	300	0,071	0,2	11,4	
	320	300	0,081	0,2	13,5	

	490	300	0,092	0,22	14,0	-
- Vữa	20	1680	0,67	-	-	-
- Êbônít	20	1200	0,14	0,34	3,43	-
Kim loại						
- Nhôm	0	2670	175	0,22	328	-
- Đồng thanh	20	8000	55	0,091	75	-
- Đồng thau	0	8600	73,5	0,090	95	-
- Đồng	0	8800	330	0,091	412	-
- Niken	20	9000	50	0,11	50,5	-
- Thiếc	0	7230	55	0,054	141	-
- Thủy ngân	0	13600	6,8	0,033	15,3	-
- Chì	0	11400	30	0,031	85	-
- Bạc	0	10500	394	0,056	670	-
- Thép	20	7900	39	0,011	45	-
- Kẽm	20	7000	100	0,094	152	-
- Gang	20	7220	54	0,120	62,5	-

BẢNG CHUYỂN ĐỔI ĐƠN VỊ

1. Áp suất :

- 1 psi = 6,89476 kPa = 6894,76 N/m²
- 1 in Hg = 3,38639 kPa
- 1 in H₂O = 0,24908 kPa
- 1 ft H₂O = 2,98896 kPa
- 1 tonf/in² = 15,4443 MPa
- 1 bar = 10⁵ N/m² = 10⁵ Pa
- 1 at = 0,9807 Bar = 735,5 mmHg = 10 mH₂O
- 1 kgf/cm² = 1 at = 98,0665 kPa = 10⁴ mmAq
- 1 mm Hg = 1 torr = 133,322 Pa = 0,1934 psi
- 1 mmH₂O = 9,80665 Pa
- 1 mmAq = 1 kgf/m² = 9,807 N/m²

2. Nhiệt độ :

$$t^{\circ}\text{C} = T^{\circ}\text{K} - 273,15 = \frac{5}{9} \cdot [t^{\circ}\text{F} - 32] = \frac{5}{9} \cdot T^{\circ}\text{R} - 273,15$$

3. Khối lượng riêng

- 1 lb/in³ = 27,68 g/cm³
- 1 lb/ft³ = 16,019 kg/m³
- 1 kg/m³ = 0,06243 lb/ft³

4. Gia tốc

- 1 ft/s² = 0,3048 m/s²
- 1 m/s² = 3,2835 ft/s²

5. Lưu lượng thể tích

- 1 cfm = 4,71947.10⁻⁴ m³/s = 1,699 m³/h
- 1 m³/h = 0,588578 cfm

6. Chiều dài

1 in = 25,4 mm
1 ft = 12 in = 304,8 mm = 0,333 yard
1 yard = 0,9144 m
1 mile = 1,609344 km = 5280 ft
1 m = 3,2808 ft

7. Diện tích

1 m² = 10,7639 ft² = 1550 in²
1 are = 100 m²
1 hectare = 10⁴ m²
1 ft² = 144 in² = 929 cm²
1 in² = 645,16 mm²

8. Thể tích

1 Gal (US) = 3,7854 Lít = 0,13368 ft³
1 in³ = 16,387 cm³
1 ft³ = 0,0283168 m³
1 m³ = 35,3147 ft³
1 cm³ = 0,061024 in³

9. Khối lượng

1 oz = 28,3495 g
1 lb = 0,45359237 kg = 16 oz
1 quintal = 100 kg
1 Ton = 1016,05 kg
1 kg = 2,2046 lb
1 g = 15,432 grains

10. Công suất

1 HP = 0,7457 kW
1 W = 1 J/s = 3,412 Btu/h
1 Tờn lạnh (USRT) = 12.000 Btu/h = 3,5169 kW
1 Tờn lạnh (JRT) = 13.175 Btu/h = 3,86 kW

11. Năng lượng

1 kWh = 3600 kJ = 3412 Btu
1 kCal = 4,187 kJ
1 Btu = 1,05506 kJ = 0,25198 kCal
1 Cal = 3,968 Btu
1 ft.lbf = 1,35582 J
1 Therm = 105,506 MJ
1 kJ = 1 kW.s

12. Tốc độ :

1 fpm = 0,00508 m/s
1 fps = 0,3048 m/s

$$1 \text{ m/s} = 196,85 \text{ fpm}$$

13. Lực :

$$1 \text{ lbf} = 4,44822 \text{ N}$$

$$1 \text{ tonf} = 9,964 \text{ kN}$$

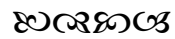
$$1 \text{ kip} = 4,44822 \text{ kN}$$

$$1 \text{ kgf} = 1 \text{ kp} = 9,80665 \text{ N}$$

14. Lưu lượng

$$1 \text{ m}^3/\text{s} = 2119 \text{ cfm} = 1.585 \times 10^4 \text{ gpm}$$

$$1 \text{ cfm} = 0.4719 \text{ L/s}$$



TÀI LIỆU THAM KHẢO

- 1- Võ Đình Diệp, Nguyễn thiện Tổng (1984), *Khoa học kỹ thuật phục vụ nông thôn- Năng lượng*, Nhà xuất bản Thành phố Hồ Chí Minh.
- 2- Trịnh Quang Dũng, (1992), *Điện mặt trời*, Nhà xuất bản Khoa học kỹ thuật.
- 3- Phạm Thanh Minh, (1998), *Hệ mặt trời Mặt trời và các hành tinh*, Nhà xuất bản trẻ.
- 4- Hoàng Dương Hùng, (1998), *Nghiên cứu sử dụng năng lượng nhiệt mặt trời ở điều kiện Việt nam* -Luận văn thạc sĩ KHKT, Đại học Bách khoa Đà Nẵng.
- 5- Hoàng Dương Hùng, (1998) *Triển khai ứng dụng các dạng năng lượng mới ở khu vực miền Trung*, Đề tài nghiên cứu khoa học cấp Bộ,
- 6- Hoàng Dương Hùng, (2001) *Cải tiến nâng cao hiệu quả sử dụng thiết bị sử dụng năng lượng mặt trời*, Đề tài nghiên cứu khoa học cấp BỘ,
- 7- Hoàng Dương Hùng (2002), *Nghiên cứu nâng cao hiệu quả thiết bị thu năng lượng nhiệt mặt trời để cấp nhiệt và làm lạnh* - Luận án Tiến sĩ KHKT, Đại học Bách khoa Đà Nẵng.
- 8- Hoàng Dương Hùng, (2003) *Nghiên cứu triển khai ứng dụng thiết bị năng lượng mặt trời vào thực tế*, Đề tài nghiên cứu khoa học cấp Bộ,
- 9- Hoàng Dương Hùng, Phan Quang Xứng (2004) *Nghiên cứu triển khai hệ thống cấp nước sinh hoạt và tưới gia đình bằng năng lượng mặt trời*, Đề tài nghiên cứu khoa học cấp Bộ trọng điểm,

- 10-Hoàng Dương Hùng, (2006) *Nghiên cứu ứng dụng năng lượng mặt trời để cung cấp nước nóng và làm lạnh*, Đề tài nghiên cứu khoa học cấp Bộ trọng điểm,
- 11-Hoàng Dương Hùng, Nguyễn Bốn (2004), *Giáo trình chuyên đề năng lượng mặt trời*, Khoa công nghệ Nhiệt điện lạnh, trường Đại học Bách khoa, Đại học Đà Nẵng.
- 12- Nguyễn Duy Thiện, (2001), *Kỹ thuật sử dụng năng lượng mặt trời*, Nhà xuất bản Xây dựng.
- 13- Đặng Đình Thống, (2005) *Pin mặt trời và ứng dụng*, Nhà xuất bản Khoa học kỹ thuật.
- 14- Nguyễn Công Vân, (2005) *Năng lượng mặt trời - Quá trình nhiệt và ứng dụng*, Nhà xuất bản Khoa học kỹ thuật.
- 15-A. A. Mohamad, (1997) *High Efficiency Solar Air Heater*, *Solar Energy* Vol. 60 No 2, Pergamon.
- 16-Aden B. Meinel and Marjorie P. Meinel (1977), *Applied Solar Energy* Addison - wesley Publishing Company.
- 17-A. K. Athienitis and Y. Chen, (2000) *The Effect of Solar Radiation on Dynamic Thermal Performance of Floor Heating Systems*, *Solar Energy* Vol. 69 No 3, Pergamon.
- 18-Amilca Fasulo, Jorge Follari and Jorge Barral (2001) *Comparition Between a Simple Solar Collector Accumulator and a Conventional Accumulator*, *Solar Energy* Vol. 71 No 6, Pergamon.
- 19-A. Trombe, L. Serres and M. Moisson, (1999) *Solar Radiation Modelling in A Complex Enclosure*, *Solar Energy* Vol. 67, Nos 4-6, Pergamon.
- 20-B. J. Brink Worth (1972), *Solar energy for man*, The Compton Press.

- 21-B. J. Huang, J. M. Chang, V. A. Petrenko and K. B. Zhuk (1998) *A Solar Ejector Cooling System Using Refrigerant R141b*, Solar Energy Vol. 64, Nos 4-6, Pergamon.
- 22-B. J. Huang and J. P. Chyng, (2001) *Performance Characteristics of Integral Type Solar-Assisted Heat Pump*, Solar Energy Vol. 71, No 6, Pergamon.
- 23-Brian Norton (1992), *Solar Energy Thermal Technology*, Springer-Verlag
- 24-Daniels Farrington (1972), *Direct use of the sun's Energy*, Yale University Press, London.
- 25-David Faiman, Haim Hazan and Ido Laufer, (2001) *Reducing The Heat Loss at Night From Solar Water Heaters of The Integrated Collectar-Storage Variety*, Solar Energy Vol. 71, No 2, Pergamon.
- 26-Enea, (1996) *Research and Technology at the Nation's Service*, Roma.
- 27-Exell R.H.B. (1980), *Basic Design Theory for a Simple Solar Rice Dryer*, Renewable Energy Review journal Vol.1. Bangkok, Thailan.
- 28-Exell R.H.B. , *AIT Research Report*. Bangkok, Thailan.
- 29-Frank P. Incropera, David P. DeWitt (2001), *Fundamentals of Heat and Mass Trasfer - Fifth edition*, John Wiley & Sons.
- 30-G. A. Mastekbayeva and S. Kumar, (2000) *Effect of Duct on the Transmittance of Low Density Polyethylene Glazing in a Tropical Climate*, Solar Energy Vol. 68, No 2, Pergamon.
- 31-Garg H. P., (1987) *Advances in Solar Energy Technology*. Publishing Company, Dordrecht, Holland.
- 32-Graham L. Morrison, Gary Rosengarten and Masud Behnia (1999) *Mantle Heat Exchangers for Horizontal Tank*

- thermosyphon Solar Water Heaters*, Solar Energy Vol. 67, Nos 1-3, Pergamon.
- 33-Guangming Chen and Eiji Hihara, (1999) *A New Absorption Cycle Using Solar Energy*, Solar Energy Vol. 66, No.6, Pergamon.
- 34-International Institute of Refrigeration, (1999), *Guide to Solar Refrigeration for Remote Areas and Warm Countries*, Paris.
- 35-Ivan Martinez, Rafael Almanza, Marcos Mazari, Genaro Correa (2000) *Parabolic trough reflector manufactured with aluminum first surface mirrors thermally sagged*, Solar Energy Materials & Solar Cells, 64 , Elsevier.
- 36-Jan F. Kreider, Frank Kreith (1977), *Solar Heating and Cooling*, Hemisphere Publishing Corporation, Washington D.C.
- 37-Jeffrey M. Gordon and Kim Choon, (2000) *High-Efficiency Solar Cooling*, Solar Energy Vol. 68, No. 1, Pergamon.
- 38-John A. Duffie, William A. Beckman (1991), *Solar Engineering of Thermal Processes*, A Wiley- Interscience Publication
- 39-Jugen Streib (1992), *Hot Water from The Sun*, Germany.
- 40-Lund P.J (1980), *Solar Thermal Engineering*, John Wiley and Sons.
- 41-Marc A. Rosen, (2001) *The Exergy of Stratified Thermal Energy Storages*, Solar Energy Vol. 71 No 3, Pergamon.
- 42-Michael F. Modest (1993) *Radiative Heat Transfer*, McGraw-Hill, Inc
- 43-N. E. Wijesundera, (1997) *Thermodynamic Performance of Solar-Powered Ideal Absorption Cycles*, Solar Energy Vol. 61, No. 5, Pergamon.

- 44-P. Stumpf, A. Balzar, W. Eisenmann, S. Wendt, H. Ackermann and Vajen (2001) *Comparative Measurements and Theoretical Modelling of Single and Double- Stage Heat Pipe Coupled Solar Cooking Systems for High Temperatures*, Solar Energy Vol. 71 No 1, Pergamon.
- 45-R. J. Fuller (1990), *Heating Commercial Greenhouses with Solar Energy*, Energy Victoria.
- 46-R. Z. Wang, M. Li, (1999) *An Energy Efficient Hybrid System of Solar Powered Water Heater and Adsorption Ice Maker*, Solar Energy Vol. 68, Pergamon.
- 47-Selahattin Goktun and Ismail Deha Er, (2001) *The optimum Performance of a Solar-Assisted Combined Absorption-Vapor Compression System for Air Conditioning and Space Heating*, Solar Energy Vol. 61 No 5, Pergamon.
- 48-S. O. Enibe and O. C. Iloeje, (1997) *Transient analysis and Performance Prediction of a Solid Absorption Solar Refrigerator*, Solar Energy Vol. 61 No 1, Pergamon.
- 49-Sol Wieder (1982), *An Introduction to Solar Energy for Scientists and Engineers*, John Wiley & Sons.
- 50-United Nations Development Programme (1997), *Energy after Rio - Prospects and Challenges*, New York.
- 51-Venikov V.A. Ptyantin E.V. (1984), *Introduction to Energy Technology*, Mir Publisher, Moscow.
- 52-Voker Heinzl, Jurgen Holzinger and Martin Simon, (1997) *Fluid Oscillation in Flat Plate Boiling Water Collectors*, Solar Energy Vol. 59 No 1-3, Pergamo.
- 53-W. Rivera, V. Velez, A. Xicale (2000) *Heat transfer Coefficients in Two Phase Flow for Mixtures Used in Solar Absorption Refrigeration Systems*, Solar Energy Materials & Solar Cells, 63 , Elsevier.

- 54-W. Rivera, A. Xicale (2001) *Heat transfer Coefficients in Two Phase Flow for The Water/Lithium Bromide Mixture Used in Solar Absorption Refrigeration Systems*, Solar Energy Materials & Solar Cells, 70 , Elsevier.
- 55-Y. Tripanagnostopoulos, M. Souliotis and Th. Nousia (2000) *Solar Collectors With Colored Absorbers*, Solar Energy Vol. 68, No 4, Pergamon.
- 56-F.U.Müller - Franzis (1997) *Thermische Solarenergie* - - Germany

MỤC LỤC

	Trang
Lời nói đầu	3
Phần 1. MẶT TRỜI VÀ NĂNG LƯỢNG MẶT TRỜI	5
Chương 1. Mặt trời và trái đất	5
1.1. Cấu trúc của mặt trời	5
1.2. Các Phản ứng hạt nhân trong mặt trời	8
1.3. Trái đất và khí quyển của Trái đất	10
Chương 2. Năng lượng bức xạ mặt trời	16
2.1. Bức xạ mặt trời	16
2.2. Tính toán năng lượng bức xạ mặt trời	20
2.3. Đo cường độ bức xạ mặt trời	28
Phần 2. ỨNG DỤNG NĂNG LƯỢNG MẶT TRỜI	31
Chương 3. Pin mặt trời	32
3.1. Nguyên lý hoạt động và cấu tạo của pin mặt trời	32
3.2. Thiết kế và lắp đặt hệ thống pin mặt trời	39
3.3. Ứng dụng pin mặt trời	52
Chương 4. Thiết bị nhiệt mặt trời	55
4.1. Cơ sở lý thuyết tính thiết bị nhiệt mặt trời	55
4.2. Bếp nấu dùng năng lượng mặt trời	87
4.3. Hệ thống cung cấp nước nóng dùng năng lượng mặt trời	101
4.4. Hệ thống sấy dùng năng lượng mặt trời	145
4.5. Hệ thống chưng cất nước dùng năng lượng mặt trời	153
4.6. Động cơ stirling dùng năng lượng mặt trời	162
4.7. Thiết bị lạnh dùng năng lượng mặt trời	169
4.8. Nhà máy nhiệt điện mặt trời	191
Phụ lục	196
Tài liệu tham khảo	209
Mục lục	215

TS. HOÀNG DƯƠNG HÙNG



**NĂNG LƯỢNG MẶT TRỜI
LÝ THUYẾT VÀ ỨNG DỤNG**



LỜI NÓI ĐẦU

Nhu cầu về năng lượng của con người trong thời đại khoa học kỹ thuật phát triển ngày càng tăng. Trong khi đó các nguồn nhiên liệu dự trữ như than đá, dầu mỏ, khí thiên nhiên và ngay cả thủy điện đều có hạn, khiến cho nhân loại đứng trước nguy cơ thiếu hụt năng lượng. Việc tìm kiếm và khai thác các nguồn năng lượng mới như năng lượng hạt nhân, năng lượng địa nhiệt, năng lượng gió và năng lượng mặt trời ... là hướng quan trọng trong kế hoạch phát triển năng lượng,

Việc nghiên cứu sử dụng năng lượng mặt trời ngày càng được quan tâm, nhất là trong tình trạng thiếu hụt năng lượng và vấn đề cấp bách về môi trường hiện nay. Năng lượng mặt trời được xem như là dạng năng lượng ưu việt trong tương lai, đó là nguồn năng lượng sẵn có, siêu sạch và miễn phí. Do vậy năng lượng mặt trời ngày càng được sử dụng rộng rãi ở các nước trên thế giới.

Nội dung cuốn sách được biên soạn một cách tương đối rõ ràng dễ hiểu nhờ kinh nghiệm giảng dạy, nghiên cứu lâu năm và kinh nghiệm thực tế của tác giả trong lĩnh vực năng lượng mặt trời. Trong quá trình biên soạn, tác giả đã có tham khảo nhiều tài liệu của nhiều tác giả trong và ngoài nước. Cuốn sách được chia ra làm hai phần:

- Phần một: Mặt trời và Năng lượng mặt trời
- Phần hai: Ứng dụng Năng lượng mặt trời

Cuốn sách được biên soạn với mục đích làm tài liệu tham khảo cho sinh viên chuyên ngành Công nghệ Nhiệt Lạnh và những ai quan tâm học tập, nghiên cứu về năng lượng mặt trời. Cuốn sách mới được biên soạn lần đầu nên chắc chắn không tránh khỏi những khiếm khuyết. Tác giả rất mong nhận được các ý kiến góp ý từ bạn đọc.

Tác giả xin chân thành cảm ơn các đồng nghiệp khoa Công nghệ Nhiệt Điện lạnh, trường Đại học Bách khoa Đà Nẵng đã động viên, giúp đỡ cho tác giả trong quá trình biên soạn.

TÁC GIẢ

PHẦN I

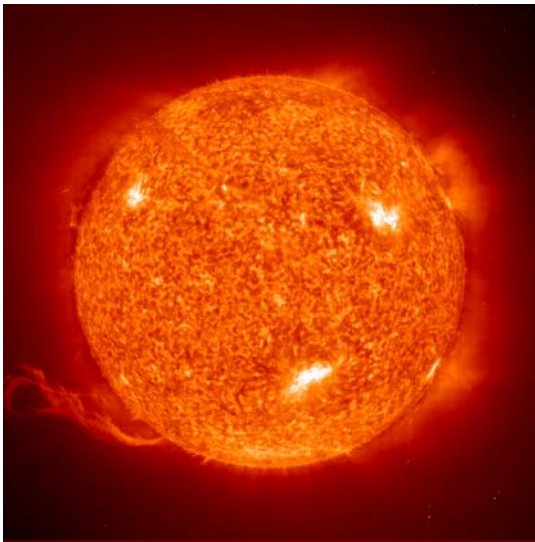
MẶT TRỜI VÀ NĂNG LƯỢNG MẶT TRỜI

Mặt trời là một trong những ngôi sao phát sáng mà con người có thể quan sát được trong vũ trụ. Mặt trời cùng với các hành tinh và các thiên thể của nó tạo nên hệ mặt trời nằm trong dải Ngân Hà cùng với hàng tỷ hệ mặt trời khác. Mặt trời luôn phát ra một nguồn năng lượng khổng lồ và một phần nguồn năng lượng đó truyền bằng bức xạ đến trái đất chúng ta. Trái đất và Mặt trời có mối quan hệ chặt chẽ, chính bức xạ mặt trời là yếu tố quyết định cho sự tồn tại của sự sống trên hành tinh của chúng ta. Năng lượng mặt trời là một trong các nguồn năng lượng sạch và vô tận và nó là nguồn gốc của các nguồn năng lượng khác trên trái đất. Con người đã biết tận hưởng nguồn năng lượng quý giá này từ rất lâu, tuy nhiên việc khai thác, sử dụng nguồn năng lượng này một cách hiệu quả nhất thì vẫn là vấn đề mà chúng ta đang quan tâm.

CHƯƠNG 1 MẶT TRỜI VÀ TRÁI ĐẤT

1.1. CẤU TRÚC CỦA MẶT TRỜI

Mặt trời là một khối khí hình cầu có đường kính $1,390.10^6$ km (lớn hơn 110 lần đường kính Trái đất), cách xa trái đất 150.10^6 km



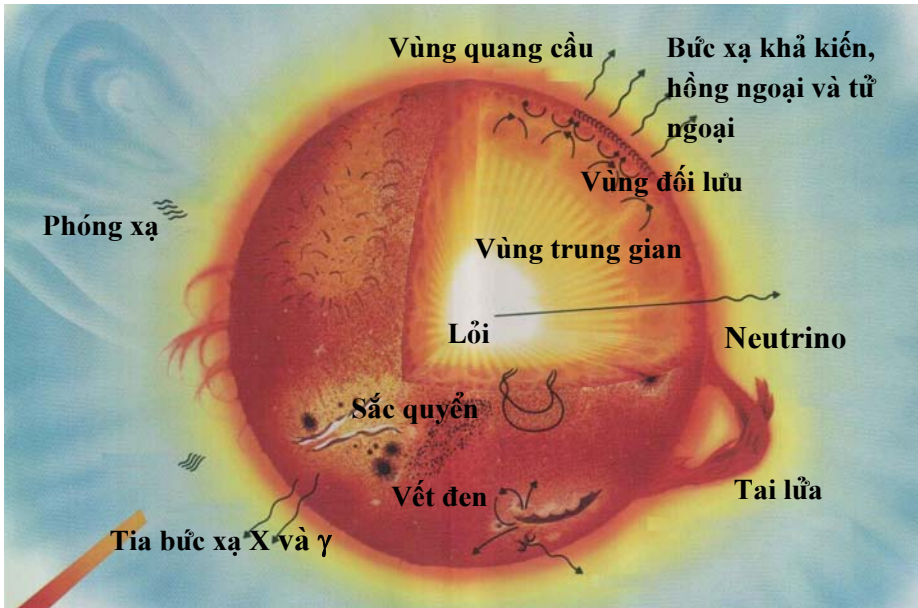
Hình 1.1. Bên ngoài mặt trời.

(bằng một đơn vị thiên văn AU ánh sáng Mặt trời cần khoảng 8 phút để vượt qua khoảng này đến Trái đất). Khối lượng Mặt trời khoảng $M_0 = 2.10^{30}$ kg. Nhiệt độ T_0 trung tâm mặt trời thay đổi trong khoảng từ 10.10^6 K đến 20.10^6 K, trung bình khoảng 15600000 K. Ở nhiệt độ như vậy vật chất không thể giữ được cấu trúc trật tự thông thường gồm các nguyên tử và phân tử.

Nó trở thành *plasma* trong đó các hạt nhân của nguyên tử chuyển động tách biệt với các electron. Khi các hạt nhân tự do có va chạm với nhau sẽ xuất hiện những vụ nổ nhiệt hạch. Khi quan sát tính chất của vật chất nguội hơn trên bề mặt nhìn thấy được của Mặt trời, các nhà khoa học đã kết luận rằng có phản ứng nhiệt hạch xảy ra ở trong lòng Mặt trời.

Về cấu trúc, Mặt trời có thể chia làm 4 vùng, tất cả hợp thành một khối cầu khí khổng lồ (hình 1.2). Vùng giữa gọi là nhân hay "lõi" có những chuyển động đối lưu, nơi xảy ra những phản ứng nhiệt hạt

nhân tạo nên nguồn năng lượng mặt trời, vùng này có bán kính khoảng 175.000km, khối lượng riêng $160\text{kg}/\text{dm}^3$, nhiệt độ ước tính từ 14 đến 20 triệu độ, áp suất vào khoảng hàng trăm tỷ atm. Vùng kế tiếp

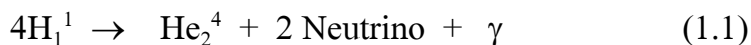


Hình 1.2. Cấu trúc của Mặt trời.

là vùng trung gian còn gọi là vùng "đối ngược" qua đó năng lượng truyền từ trong ra ngoài, vật chất ở vùng này gồm có sắt (Fe), can xi (Ca), natri (Na), stronti (Sr), crôm (Cr), niken (Ni), cacbon (C), silic (Si) và các khí như hiđrô (H_2), hêli (He), chiều dày vùng này khoảng 400.000km. Tiếp theo là vùng "đối lưu" dày 125.000km và vùng "quang cầu" có nhiệt độ khoảng 6000K, dày 1000km, ở vùng này gồm các bọt khí sôi sục, có chỗ tạo ra các vết đen, là các hố xoáy có nhiệt độ thấp khoảng 4500K và các tai lửa có nhiệt độ từ 7000K - 10000K. Vùng ngoài cùng là vùng bất định và gọi là "khí quyển" của Mặt trời.

Nhiệt độ bề mặt của Mặt trời là 5762K nghĩa là có giá trị đủ lớn để các nguyên tử tồn tại trong trạng thái kích thích, đồng thời đủ nhỏ để ở

đây thỉnh thoảng lại xuất hiện những nguyên tử bình thường và các cấu trúc phân tử. Dựa trên cơ sở phân tích các phổ bức xạ và hấp thụ của Mặt trời người ta xác định được rằng trên mặt trời có ít nhất 2/3 số nguyên tố tìm thấy trên Trái đất. Nguyên tố phổ biến nhất trên Mặt trời là nguyên tố nhẹ nhất Hydrogen. Vật chất của Mặt trời bao gồm khoảng 73.46% là Hydrogen và gần 24,85% là Hêlium, còn lại là các nguyên tố và các chất khác như Oxygen 0,77%, Carbon 0,29%, Iron 0,16%, Neon 0,12%, Nitrogen 0,09%, Silicon 0,07%, Magnesium 0,05% và Sulphur 0,04%. Nguồn năng lượng bức xạ chủ yếu của Mặt trời là do phản ứng nhiệt hạch tổng hợp hạt nhân Hyđrô, phản ứng này đưa đến sự tạo thành Hêli. Hạt nhân của Hyđrô có một hạt mang điện dương là proton. Thông thường những hạt mang điện cùng dấu đẩy nhau, nhưng ở nhiệt độ đủ cao chuyển động của chúng sẽ nhanh tới mức chúng có thể tiến gần tới nhau ở một khoảng cách mà ở đó có thể kết hợp với nhau dưới tác dụng của các lực hút. Khi đó cứ 4 hạt nhân Hyđrô lại tạo ra một hạt nhân Hêli, 2 Neutrino và một lượng bức xạ γ .



Neutrino là hạt không mang điện, rất bền và có khả năng đâm xuyên rất lớn. Sau phản ứng các Neutrino lập tức rời khỏi phạm vi mặt trời và không tham gia vào các "biến cố" sau đó.

Trong quá trình diễn biến của phản ứng có một lượng vật chất của Mặt trời bị mất đi. Khối lượng của Mặt trời do đó mỗi giây giảm chừng 4.10^6 tấn, tuy nhiên theo các nhà nghiên cứu, trạng thái của Mặt trời vẫn không thay đổi trong thời gian hàng tỷ năm nữa. Mỗi ngày Mặt trời sản xuất một nguồn năng lượng qua phản ứng nhiệt hạch lên đến 9.10^{24} kWh (*tức là chứa đầy một phần triệu giây Mặt trời đã giải phóng ra một lượng năng lượng tương đương với tổng số điện năng sản xuất trong một năm trên Trái đất*).

1.2. PHẢN ỨNG HẠT NHÂN TRONG MẶT TRỜI

1.2.1. Phản ứng tổng hợp hạt nhân Hêli

Trong quá trình hình thành, nhiệt độ bên trong Mặt trời sẽ tăng dần. Khi vùng tâm mặt trời đạt nhiệt độ $T \geq 10^7 \text{K}$, thì có đủ điều kiện để xảy ra phản ứng tổng hợp Hêli từ Hydrô, theo phương trình:



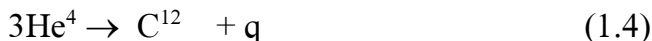
Đây là phản ứng sinh nhiệt $q = \Delta m \cdot c^2$, trong đó $c = 3 \cdot 10^8 \text{m/s}$ là vận tốc ánh sáng trong chân không, $\Delta m = (4m_{\text{H}} - m_{\text{He}})$ là khối lượng bị hụt, được biến thành năng lượng theo phương trình Einstein. Mỗi 1kg hạt nhân H^1 chuyển thành He^4 thì bị hụt một khối lượng $\Delta m = 0,01 \text{kg}$, và giải phóng ra năng lượng:

$$q = \Delta m \cdot c^2 = 0,01 \cdot (3 \cdot 10^8)^2 = 9 \cdot 10^{14} \text{J} \quad (1.3)$$

Lượng nhiệt sinh ra sẽ làm tăng áp suất khối khí, khiến mặt trời phát ra ánh sáng và bức xạ, và nổ ra cho đến khi cân bằng với lực hấp dẫn. Mỗi giây Mặt trời tiêu hủy hơn 420 triệu tấn hydrô, giảm khối lượng $\Delta m = 4,2$ triệu tấn và phát ra năng lượng $Q = 3,8 \cdot 10^{26} \text{W}$. Giai đoạn đốt Hydrô của Mặt trời đã được khởi động cách đây 4,5 tỷ năm, và còn tiếp tục trong khoảng 5,5 tỷ năm nữa.

1.2.2. Phản ứng tổng hợp Cacbon và các nguyên tố khác

Khi nhiên liệu H_2 dùng sắp hết, phản ứng tổng hợp He sẽ yếu dần, áp lực bức xạ bên trong không đủ mạnh để cân bằng lực nén do hấp dẫn, khiến thể tích co lại. Khi co lại, khí He bên trong bị nén nên nhiệt độ tăng dần, cho đến khi đạt tới nhiệt độ 10^8K , sẽ xảy ra phản ứng tổng hợp nhân Cacbon từ He :



Phản ứng này xảy ra ở nhiệt độ cao, tốc độ lớn, nên thời gian cháy He chỉ bằng 1/30 thời gian cháy H_2 khoảng 300 triệu năm. Nhiệt sinh ra trong phản ứng làm tăng áp suất bức xạ, khiến ngôi sao nổ ra hàng trăm lần so với trước. Lúc này mặt ngoài sao nhiệt độ khoảng

4000K, có màu đỏ, nên gọi là sao *đỏ khổng lồ*. Vào thời điểm là sao đỏ khổng lồ, Mặt trời sẽ nuốt chửng sao Thủy và sao Kim, nung Trái đất đến 1500K thành một hành tinh nóng chảy, kết thúc sự sống tại đây.

Kết thúc quá trình cháy He, áp lực trong sao giảm, lực hấp dẫn ép sao co lại, làm mật độ và nhiệt độ tăng lên, đến $T = 5.10^6\text{K}$ sẽ xảy ra phản ứng tạo Oxy:



Quá trình cháy xảy ra như trên, với tốc độ tăng dần và thời gian ngắn dần. Chu trình *cháy - tắt - nén - cháy* được tăng tốc, liên tiếp thực hiện các phản ứng tạo nguyên tố mới $\text{O}^{16} \rightarrow \text{Ne}^{20} \rightarrow \text{Na}^{22} \rightarrow \text{Mg}^{24} \rightarrow \text{Al}^{26} \rightarrow \text{Si}^{28} \rightarrow \text{P}^{30} \rightarrow \text{S}^{32} \rightarrow \dots \rightarrow \text{Cr}^{52} \rightarrow \text{Mn}^{54} \rightarrow \text{Fe}^{56}$

Các phản ứng trên đã tạo ra hơn 20 nguyên tố, tận cùng là Fe^{56} (gồm 26 proton và 30 neutron), toàn bộ quá trình được tăng tốc, xảy ra chỉ trong vài triệu năm.

Sau khi tạo ra Fe^{56} , chuỗi phản ứng hạt nhân trong ngôi sao kết thúc, vì việc tổng hợp sắt thành nguyên tố nặng hơn không có độ hụt khối lượng, không phát sinh năng lượng, mà cần phải cấp thêm năng lượng.

1.3. TRÁI ĐẤT VÀ KHÍ QUYỂN CỦA TRÁI ĐẤT

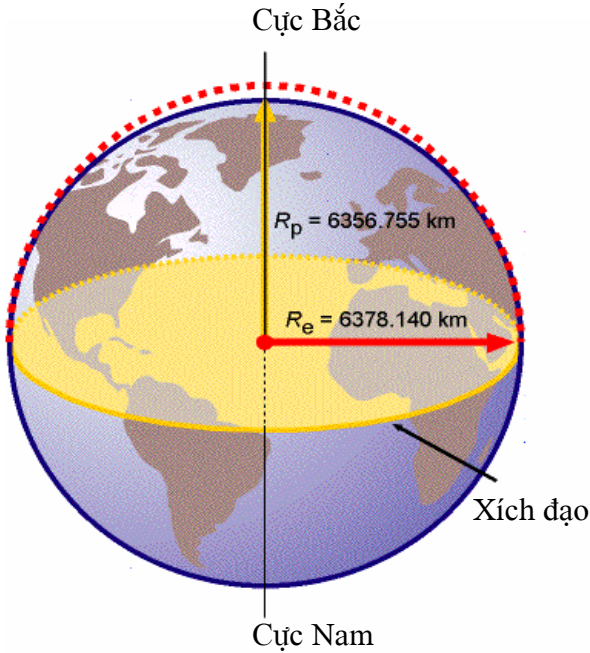
Trái đất được hình thành cách đây gần 5 tỷ năm từ một vành đai bụi khí quay quanh Mặt trời, kết tụ thành một quả cầu xốp tự xoay và quay quanh Mặt trời. Lực hấp dẫn ép quả cầu co lại, khiến nhiệt độ nó tăng lên hàng ngàn độ, làm nóng chảy quả cầu, khi đó các nguyên tố nặng như Sắt và Niken chìm dần vào tâm tạo lõi quả đất, xung quanh là magma lỏng, ngoài cùng là khí quyển sơ khai gồm H_2 , He, H_2O , CH_4 , NH_3 và H_2SO_4 . Trái đất tiếp tục quay, tỏa nhiệt và nguội dần. Cách đây 3,8 tỷ năm nhiệt độ Trái đất đủ nguội để Silicat nổi lên trên

mặt magma rồi đông cứng lại, tạo ra vỏ trái đất dày khoảng 25km, với núi cao, đất bằng và hố sâu. Năng lượng phóng xạ trong lòng đất với bức xạ Mặt trời tiếp tục gây ra các biến đổi địa tầng, và tạo ra thêm H₂O, N₂, O₂, CO₂ trong khí quyển. Khí quyển nguội dần đến độ nước ngưng tụ, gây ra mưa kéo dài hàng triệu năm, tạo ra sông hồ, biển và đại dương.

Cách đây gần 2 tỷ năm, những sinh vật đầu tiên xuất hiện trong nước, sau đó phát triển thành sinh vật cấp cao và tiến hoá thành người.

Trái đất, hành tinh thứ 3 tính từ Mặt trời, cùng với Mặt trăng, một vệ tinh duy nhất tạo ra một hệ thống hành tinh kép đặc biệt. Trái đất là hành tinh lớn nhất trong số các hành tinh bên trong của hệ mặt trời với đường kính ở xích đạo 12.756 km. Nhìn từ không gian, Trái đất có màu xanh, nâu và xanh lá cây với những đám mây trắng thường xuyên thay đổi. Bề mặt Trái đất có một đặc tính mà không một hành tinh nào khác có: hai trạng thái của vật chất cùng tồn tại bên nhau ở cả thể rắn và thể lỏng. Vùng ranh giới giữa biển và đất liền là nơi duy nhất trong vũ trụ có vật chất hiện hữu ổn định trong cả 3 thể rắn, lỏng và khí.

Hành tinh trái đất di chuyển trên một quỹ đạo gần ellip, Mặt trời không ở tâm của ellip, mà là tại 1 trong 2 tiêu điểm. Trong thời gian một năm, có khi Trái đất gần, có khi xa Mặt trời đôi chút, vì quỹ đạo ellip của nó gần như hình tròn. Hàng năm, vào tháng giêng, Trái đất gần Mặt trời hơn so với vào tháng 7 khoảng 5 triệu km, sự sai biệt này quá nhỏ so với khoảng cách mặt trời đến Trái đất. Chúng ta không cảm nhận được sự khác biệt này trong một vòng quay của Trái đất quanh Mặt trời, hay trong một năm, sự khác biệt về khoảng cách này hầu như không ảnh hưởng gì đến mùa đông và mùa hè trên trái đất, chỉ có điều là vào mùa đông chúng ta ở gần Mặt trời hơn so với mùa hè chút ít.



Hình 1.3. Trái đất

đạo, bởi thế chúng ta có mùa đông và mùa hè. Trái đất quay, vì thế đối với chúng ta đứng trên Trái đất có vẻ như các vì sao cố định được gắn chặt với quả cầu bầu trời quay xung quanh chúng ta. Chuyển động quay của Trái đất không quá nhanh để lực ly tâm của nó có thể bắn chúng ta ra ngoài không gian. Lực ly tâm tác dụng lên mọi vật cùng quay theo Trái đất, nhưng vô cùng nhỏ. Lực ly tâm lớn nhất ở xích đạo nó kéo mọi vật thể lên phía trên và làm chúng nhẹ đi chút ít. Vì thế, mọi vật thể ở xích đạo cân nhẹ hơn năm phần ngàn so với ở hai cực. Hậu quả của chuyển động quay làm cho Trái đất không còn đúng là quả cầu tròn đều nữa mà lực ly tâm làm cho nó phình ra ở xích đạo một chút (hình 1.3). Sự sai khác này thực ra không đáng kể, bán kính Trái đất ở xích đạo là 6.378.140km, lớn hơn khoảng cách từ 2 cực đến tâm Trái đất là gần 22km.

Trái đất chuyển động quanh Mặt trời, đồng thời nó cũng tự quay quanh trục của nó. Trong thời gian quay một vòng quanh Mặt trời, Trái đất quay 365 và 1/4 vòng quanh trục. Chuyển động quay quanh Mặt trời tạo nên bốn mùa, chuyển động quay quanh trục tạo nên ngày và đêm trên Trái đất. Trục quay của Trái đất không thẳng góc với mặt phẳng quỹ

Sự sống chỉ hiện hữu duy nhất trên Trái đất. Trên các hành tinh khác gần chúng ta nhất như sao Kim thì quá nóng và sao Hỏa quá lạnh. Nước trên sao Kim nay đã bốc thành hơi nước, còn nước trên sao Hỏa đã đóng thành băng bên dưới bề mặt của nó. Chỉ có hành tinh của chúng ta là phù hợp cho nước ở thể lỏng với nhiệt độ từ 0°C đến 100°C.

Xung quanh Trái đất có lớp khí quyển dày khoảng $H = 800\text{km}$ chứa N_2 , O_2 , H_2O , CO_2 , NO_x , H_2 , He , Ar , Ne . Áp suất và khối lượng riêng của khí quyển giảm dần với độ cao y theo quy luật:

$$p(y) = p_0 \cdot (1 - (g/(C_p \cdot T_0)) \cdot y)^{C_p/R} \quad (1.6)$$

$$\rho(y) = \rho_0 (1 - (g/(C_p \cdot T_0)) \cdot y)^{C_v/R} \quad (1.7)$$

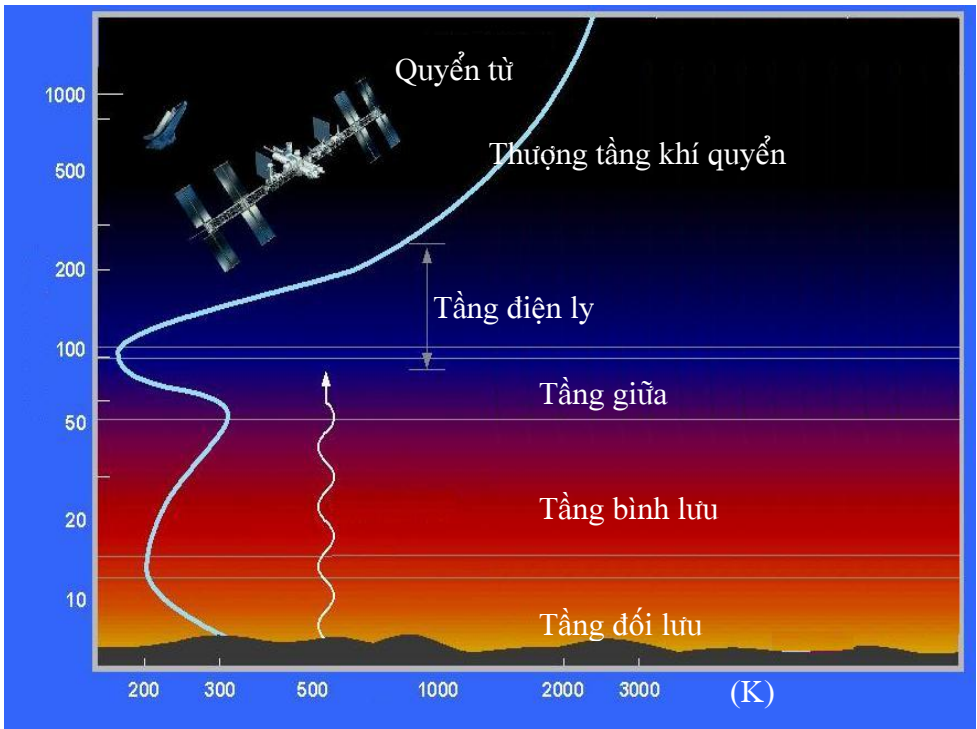
Khí quyển tác động đến nhiệt độ trên hành tinh của chúng ta. Các vụ phun trào núi lửa cùng với các hoạt động của con người làm ảnh hưởng đến các thành phần cấu tạo của khí quyển. Vì thế, hệ sinh thái trên hành tinh chúng ta là kết quả của sự cân bằng mong manh giữa các ảnh hưởng khác nhau. Trong quá khứ, hệ sinh thái này là một hệ thống cân bằng tự điều chỉnh, nhưng ngày nay do tác động của con người có thể đang là nguyên nhân làm vượt qua trạng thái cân bằng này.

Lớp không khí bao quanh Trái đất có thể tích khoảng 270 triệu km^3 và nặng khoảng 5.300 tỷ tấn đè lên thân thể chúng ta. Những gì mà chúng ta cảm nhận được chỉ xảy ra trong tầng thấp nhất, cao khoảng 18km của cột không khí khổng lồ này, tuy nhiên, phần nhỏ này lại đóng vai trò quan trọng nhất đối với sự sống trên hành tinh của chúng ta.

Trong không khí chứa khoảng 78% phân tử nitơ và 21% oxy cùng với 1% argon và một số chất khí khác và hơi nước trong đó có khoảng 0,03% khí cacbonic. Mặc dầu hàm lượng khí cacbonic rất nhỏ, nhưng lại đóng một vai trò quan trọng đối với sự sống trên trái đất.

Càng lên cao áp suất không khí giảm và nhiệt độ cũng thay đổi rất nhiều, tuy nhiên nhiệt độ của không khí không hạ xuống một cách đơn giản khi chúng ta tiến ra ngoài không gian, nhiệt độ không khí giảm và tăng theo một chu trình nhất định (hình 1.4). Nhiệt độ ở mỗi tầng tương ứng với mức tích tụ và loại năng lượng tác động trong tầng đó.

Khí quyển của Trái đất có thể chia làm 4 tầng, trong đó mỗi tầng có một kiểu cân bằng năng lượng khác nhau. Tầng dưới cùng nhất gọi là tầng đối lưu (Troposphere) tầng này bị chi phối bởi ánh sáng khả kiến và tia hồng ngoại, gần 95% tổng số khối lượng và toàn bộ nước trong khí quyển phân bố trong tầng này tầng đối lưu cao chỉ khoảng 14km. Gần như toàn bộ sự trao đổi năng lượng giữa khí quyển và Trái đất xảy ra trong tầng này. Mặt đất và mặt biển bị hâm nóng lên bởi



Hình 1.4. Sự thay đổi nhiệt độ theo độ cao của các tầng khí quyển.

ánh nắng Mặt trời. Nhiệt độ trung bình trên bề mặt Trái đất khoảng 15°C , bức xạ nhiệt đóng vai trò điều tiết tự nhiên để giữ cho nhiệt độ trên mặt đất chỉ thay đổi trong một dải tầng hẹp.

Theo lý thuyết, càng lên cao nhiệt độ càng giảm $T(y) = T_0 - (g/C_p).y$, nhưng trong thực tế thì không đúng như vậy. Trên tầng đối lưu là tầng bình lưu (*Stratosphere*), tại đây nhiệt độ bắt đầu tăng trở lại. Nhiệt độ tại vùng chuyển tiếp giữa vùng đối lưu và vùng bình lưu khoảng -50°C , càng lên cao nhiệt độ lại tăng dần, tại ranh giới của tầng bình lưu có độ cao khoảng 50km nhiệt độ tăng lên khoảng 0°C .

Nguyên nhân gây ra hiện tượng này là vì các phân tử oxy (O_2) và ozon (O_3) hấp thụ một phần các tia cực tím đến từ Mặt trời (90% ozon trong khí quyển chứa trong tầng bình lưu). Nếu tất cả các tia cực tím này có thể đến mặt đất thì sự sống trên Trái đất có nguy cơ bị hủy diệt. Một phần nhỏ tia cực tím bị hấp thụ bởi O_2 trong tầng bình lưu, quá trình này tách một phân tử O_2 thành 2 nguyên tử O, một số nguyên tử O phản ứng với phân tử O_2 khác để tạo thành O_3 . Mặc dầu chỉ một phần triệu phân tử trong khí quyển là ôzôn nhưng các phân tử ít ỏi này có khả năng hấp thụ hầu hết ánh sáng cực tím trước khi chúng đến được mặt đất. Các photon trong ánh sáng cực tím chứa năng lượng lớn gấp 2 đến 3 lần các photon trong ánh sáng khả kiến, chúng là một trong các nguyên nhân gây bệnh ung thư da.

Các kết quả nghiên cứu gần đây cho thấy lượng ôzôn trong tầng thấp nhất của khí quyển (tầng đối lưu) ngày càng tăng, trong khi đó hàm lượng ozon trong tầng bình lưu đã bị giảm 6% từ 20 năm trở lại đây. Hậu quả của sự suy giảm này là các tia cực tím có thể xuyên qua khí quyển đến mặt đất ngày nhiều hơn và làm nhiệt độ trong tầng bình lưu ngày càng lạnh đi, trong khi đó nhiệt độ trong tầng đối lưu ngày càng nóng lên do hàm lượng ôzôn gần mặt đất ngày càng tăng.

Trong tầng giữa (Mesosphere), có độ cao từ 50km trở lên, ozon thình lình mỏng ra và nhiệt độ giảm dần và lên đến ranh giới cao nhất của tầng này (khoảng 80km) thì nhiệt độ chỉ khoảng -90°C .

Càng lên cao nhiệt độ bắt đầu tăng trở lại và sự cấu tạo của khí quyển thay đổi hoàn toàn. Trong khi ở tầng dưới các quá trình cơ học và trong tầng giữa các quá trình hoá học xảy ra rất tiêu biểu, thì trong tầng cao nhất của khí quyển các quá trình diễn ra rất khác biệt. Nhiệt lượng bức xạ rất mạnh của mặt trời làm tách các phân tử ra để tạo thành các ion và electron. Vì thế người ta gọi tầng này là tầng điện ly (Ionosphere) các sóng điện từ bị phản xạ trong tầng này.

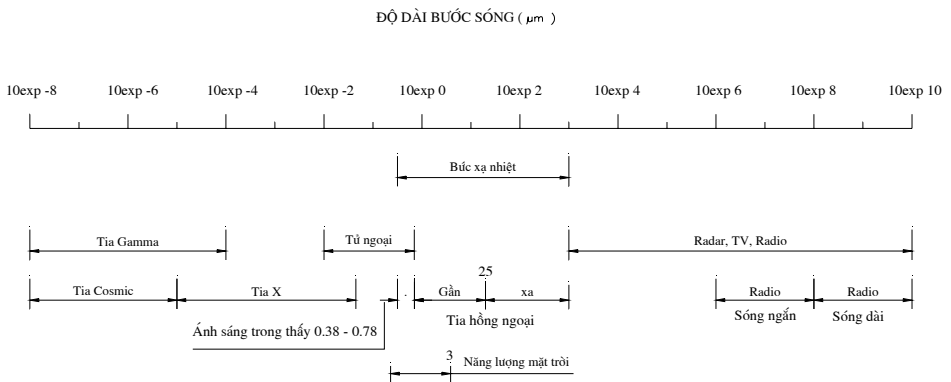
Càng lên cao, bức xạ mặt trời càng mạnh, ở độ cao khoảng 600km, nhiệt độ lên đến 1000°C . Càng lên cao khí quyển càng mỏng và không có một ranh giới rõ ràng phân biệt giữa khí quyển của trái đất và không gian. Người ta thống nhất rằng khí quyển chuẩn của trái đất có độ cao 800km.

CHƯƠNG 2

NĂNG LƯỢNG BỨC XẠ MẶT TRỜI

2.1. BỨC XẠ MẶT TRỜI

Trong toàn bộ bức xạ của Mặt trời, bức xạ liên quan trực tiếp đến các phản ứng hạt nhân xảy ra trong nhân mặt trời không quá 3%. Bức xạ γ ban đầu khi đi qua $5 \cdot 10^5 \text{ km}$ chiều dày của lớp vật chất Mặt trời bị biến đổi rất mạnh. Tất cả các dạng của bức xạ điện từ đều có bản chất sóng và chúng khác nhau ở bước sóng. Bức xạ γ là sóng ngắn nhất trong các sóng đó (Hình 2.1), từ tâm Mặt trời đi ra do sự va chạm hoặc tán xạ mà năng lượng của chúng giảm đi và bây giờ chúng ứng với bức xạ có bước sóng dài. Như vậy bức xạ chuyển thành bức xạ Rơnghen có bước sóng dài hơn. Gần đến bề mặt Mặt trời nơi có nhiệt độ đủ thấp để có thể tồn tại vật chất trong trạng thái nguyên tử và các cơ chế khác bắt đầu xảy ra.



Hình 2.1. Dải bức xạ điện từ

Đặc trưng của bức xạ mặt trời truyền trong không gian bên ngoài Mặt trời là một phổ rộng trong đó cực đại của cường độ bức xạ nằm trong dải $10^{-1} - 10 \mu\text{m}$ và hầu như một nửa tổng năng lượng mặt trời tập trung trong khoảng bước sóng $0,38 - 0,78 \mu\text{m}$ đó là vùng nhìn thấy của phổ.

Chùm tia truyền thẳng từ Mặt trời gọi là bức xạ trực xạ. Tổng hợp các tia trực xạ và tán xạ gọi là tổng xạ. Mật độ dòng bức xạ trực xạ ở ngoài lớp khí quyển, tính đối với với 1m^2 bề mặt đặt vuông góc với tia bức xạ, được tính theo công thức:

$$q = \varphi_{D-T} \cdot C_0 (T / 100)^4 \quad (2.1)$$

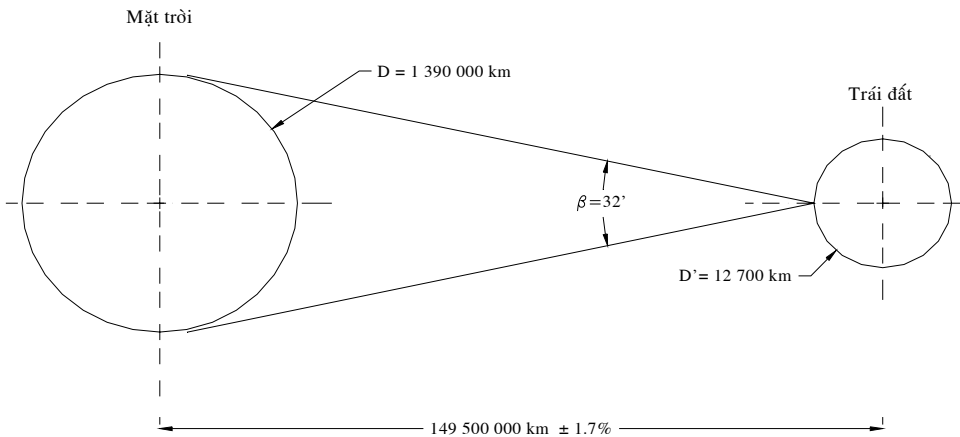
Ở đây : φ_{D-T} - hệ số góc bức xạ giữa Trái đất và Mặt trời

$$\varphi_{D-T} = \beta^2 / 4 \quad (2.2)$$

β - góc nhìn mặt trời và $\beta \approx 32'$ như hình 2.2

$C_0 = 5,67 \text{ W/m}^2 \cdot \text{K}^4$ - hệ số bức xạ của vật đen tuyệt đối

$T \approx 5762 \text{ }^\circ\text{K}$ - nhiệt độ bề mặt Mặt trời (xem giống vật đen tuyệt đối)



Hình 2.2. Góc nhìn Mặt trời.

$$\text{Vậy } q = \frac{\left(\frac{2.3,14.32}{360.60}\right)^2}{4} \cdot 5,67 \cdot \left(\frac{5762}{100}\right)^4 \approx 1353 \text{ W/m}^2 \quad (2.3)$$

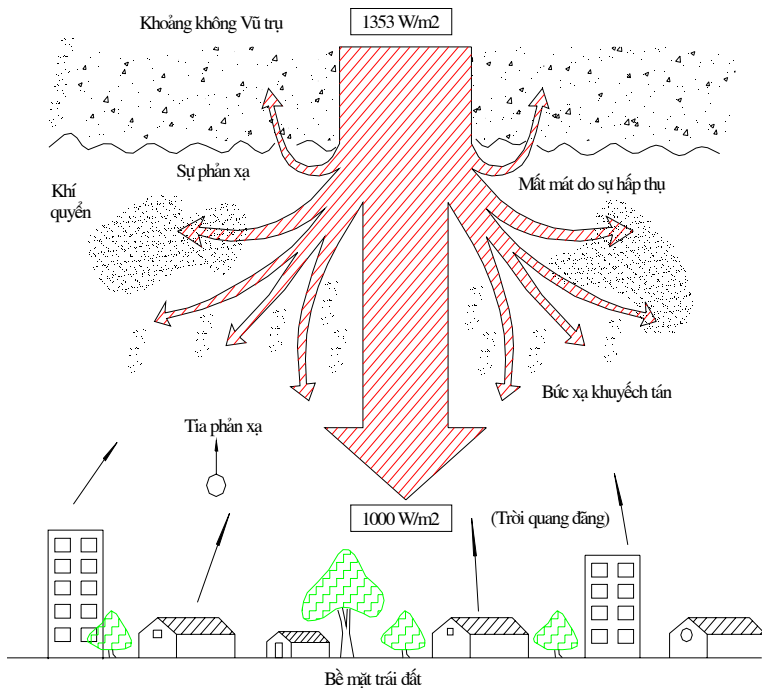
Do khoảng cách giữa Trái đất và Mặt trời thay đổi theo mùa trong năm nên β cũng thay đổi, do đó q cũng thay đổi nhưng độ thay đổi này không lớn lắm nên có thể xem q là không đổi và được gọi là *hằng số mặt trời*.

Khi truyền qua lớp khí quyển bao bọc quanh Trái đất, các chùm tia bức xạ bị hấp thụ và tán xạ bởi tầng ôzôn, hơi nước và bụi trong khí quyển, chỉ một phần năng lượng được truyền trực tiếp tới Trái đất. Đầu tiên ôxy phân tử bình thường O_2 phân ly thành ôxy nguyên tử O , để phá vỡ liên kết phân tử đó, cần phải có các photon bước sóng ngắn hơn $0,18\mu\text{m}$, do đó các photon (xem bức xạ như các hạt rời rạc - photon) có năng lượng như vậy bị hấp thụ hoàn toàn. Chỉ một phần các nguyên tử ôxy kết hợp thành các phân tử, còn đại đa số các nguyên tử tương tác với các phân tử ôxy khác để tạo thành phân tử ôzôn O_3 , ôzôn cũng hấp thụ bức xạ tử ngoại nhưng với mức độ thấp hơn so với ôxy, dưới tác dụng của các photon với bước sóng ngắn hơn $0,32\mu\text{m}$, sự phân tách O_3 thành O_2 và O xảy ra. Như vậy hầu như toàn bộ năng lượng của bức xạ tử ngoại được sử dụng để duy trì quá trình phân ly và hợp nhất của O , O_2 và O_3 , đó là một quá trình ổn định. Do quá trình này, khi đi qua khí quyển, bức xạ tử ngoại biến đổi thành bức xạ với năng lượng nhỏ hơn.

Các bức xạ với bước sóng ứng với các vùng nhìn thấy và vùng hồng ngoại của phổ tương tác với các phân tử khí và các hạt bụi của không khí nhưng không phá vỡ các liên kết của chúng, khi đó các photon bị tán xạ khá đều theo mọi hướng và một số photon quay trở lại không gian vũ trụ. Bức xạ chịu dạng tán xạ đó chủ yếu là bức xạ có

bước sóng ngắn nhất. Sau khi phản xạ từ các phần khác nhau của khí quyển bức xạ tán xạ đi đến chúng ta mang theo màu xanh lam của bầu trời trong sáng và có thể quan sát được ở những độ cao không lớn. Các giọt nước cũng tán xạ rất mạnh bức xạ mặt trời. Bức xạ mặt trời khi đi qua khí quyển còn gặp một trở ngại đáng kể nữa đó là do sự hấp thụ của các phân tử hơi nước, khí cacbôníc và các hợp chất khác, mức độ của sự hấp thụ này phụ thuộc vào bước sóng, mạnh nhất ở khoảng giữa vùng hồng ngoại của phổ.

Phần năng lượng bức xạ mặt trời truyền tới bề mặt trái đất trong những ngày quang đẵng (không có mây) ở thời điểm cao nhất vào khoảng $1000W/m^2$ (Hình 2.3)



Hình 2.3. Quá trình truyền năng lượng bức xạ mặt trời qua lớp khí quyển của Trái đất.

Yếu tố cơ bản xác định cường độ của bức xạ mặt trời ở một điểm nào đó trên Trái đất là quãng đường nó đi qua. Sự mất mát năng lượng trên quãng đường đó gắn liền với sự tán xạ, hấp thụ bức xạ và phụ thuộc vào thời gian trong ngày, mùa, vị trí địa lý. Các mùa hình thành là do sự nghiêng của trục trái đất đối với mặt phẳng quỹ đạo của nó quanh Mặt trời gây ra. Góc nghiêng vào khoảng $66,5^\circ$ và thực tế xem như không đổi trong không gian. Sự định hướng như vậy của trục quay trái đất trong chuyển động của nó đối với Mặt trời gây ra những sự dao động quan trọng về độ dài ngày và đêm trong năm.

2.2. TÍNH TOÁN NĂNG LƯỢNG MẶT TRỜI

Cường độ bức xạ mặt trời trên mặt đất chủ yếu phụ thuộc 2 yếu tố: góc nghiêng của các tia sáng đối với mặt phẳng bề mặt tại điểm đã cho và độ dài đường đi của các tia sáng trong khí quyển hay nói chung là phụ thuộc vào *độ cao của Mặt trời* (Góc giữa phương từ điểm quan sát đến Mặt trời và mặt phẳng nằm ngang đi qua điểm đó). Yếu tố cơ bản xác định cường độ của bức xạ mặt trời ở một điểm nào đó trên Trái đất là quãng đường nó đi qua. Sự mất mát năng lượng trên quãng đường đó gắn liền với sự tán xạ, hấp thụ bức xạ và phụ thuộc vào thời gian trong ngày, mùa, vị trí địa lý.

Quan hệ giữa bức xạ mặt trời ngoài khí quyển và thời gian trong năm có thể xác định theo phương trình sau:

$$E_{ng} = E_o(1 + 0,033 \cos \frac{360n}{365}), \text{ W/m}^2 \quad (2.4)$$

trong đó, E_{ng} là bức xạ ngoài khí quyển được đo trên mặt phẳng vuông góc với tia bức xạ vào ngày thứ n trong năm.

2.2.1. Tính toán góc tới của bức xạ trực xạ

Trong quá trình tính toán cần định nghĩa một số khái niệm như sau:

- *Hệ số khối không khí m* , là tỷ số giữa khối lượng khí quyển theo phương tia bức xạ truyền qua và khối lượng khí quyển theo phương thẳng đứng (tức là khi Mặt trời ở thiên đỉnh). Như vậy $m = 1$ khi Mặt trời ở thiên đỉnh, $m = 2$ khi góc thiên đỉnh θ_z là 60° . Đối với các góc thiên đỉnh từ $0-70^\circ$ có thể xác định gần đúng $m = 1/\cos\theta_z$. Còn đối với các góc $\theta_z > 70^\circ$ thì độ cong của bề mặt trái đất phải được đưa vào tính toán. Riêng đối với trường hợp tính toán bức xạ mặt trời ngoài khí quyển $m = 0$.

- *Trực xạ*: là bức xạ mặt trời nhận được khi không bị bầu khí quyển phát tán. Đây là dòng bức xạ có hướng và có thể thu được ở các bộ thu kiểu tập trung (hội tụ).

- *Tán xạ*: là bức xạ mặt trời nhận được sau khi hướng của nó đã bị thay đổi do sự phát tán của bầu khí quyển (trong một số tài liệu khí tượng, tán xạ còn được gọi là bức xạ của bầu trời, ở đây cần phân biệt tán xạ của mặt trời với bức xạ hồng ngoại của bầu khí quyển phát ra).

- *Tổng xạ*: là tổng của trực xạ và tán xạ trên một bề mặt (phổ biến nhất là tổng xạ trên một bề mặt nằm ngang, thường gọi là bức xạ cầu trên bề mặt).

- *Cường độ bức xạ (W/m^2)*: là cường độ năng lượng bức xạ mặt trời đến một bề mặt tương ứng với một đơn vị diện tích của bề mặt. Cường độ bức xạ cũng bao gồm cường độ bức xạ trực xạ E_{tx} , cường độ bức xạ tán xạ E_{tx} và cường độ bức xạ quang phổ E_{qp} .

- *Năng lượng bức xạ (J/m^2)* : là năng lượng bức xạ mặt trời truyền tới một đơn vị diện tích bề mặt trong một khoảng thời gian, như vậy năng lượng bức xạ là một đại lượng bằng tích phân của cường độ bức xạ trong một khoảng thời gian nhất định (thường là 1 giờ hay 1 ngày).

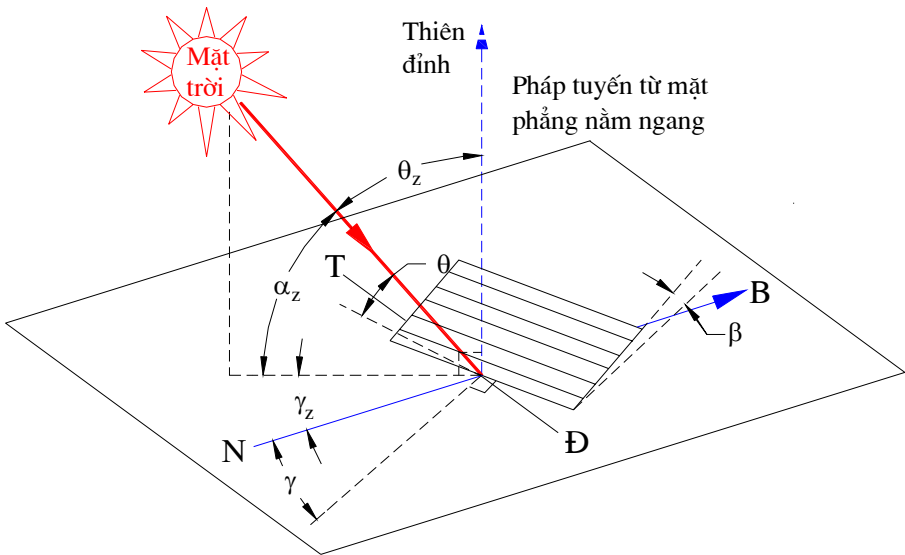
- *Giờ mặt trời* : là thời gian dựa trên chuyển động biểu kiến của mặt trời trên bầu trời, với quy ước giờ mặt trời chính Ngọ là thời điểm mặt trời đi qua thiên đỉnh của người quan sát. Giờ mặt trời là thời gian

được sử dụng trong mọi quan hệ về góc mặt trời, nó không đồng nghĩa với giờ theo đồng hồ.

Quan hệ hình học giữa một mặt phẳng bố trí bất kỳ trên mặt đất và bức xạ của mặt trời truyền tới, tức là vị trí của mặt trời so với mặt phẳng đó có thể được xác định theo các góc đặc trưng sau (hình 2.4.);

- Góc vĩ độ ϕ : vị trí góc tương ứng với vĩ độ về phía bắc hoặc về phía nam đường xích đạo trái đất, với hướng phía bắc là hướng dương.

$$- 90^{\circ} \leq \phi \leq 90^{\circ}$$



Hình 2.4. Quan hệ các góc hình học của tia bức xạ mặt trời trên mặt phẳng nghiêng.

- Góc nghiêng β : góc giữa mặt phẳng của bề mặt tính toán và phương nằm ngang.

$$0 \leq \beta \leq 180^{\circ}$$

($\beta > 90^{\circ}$ nghĩa là bề mặt nhận bức xạ hướng xuống phía dưới).

- *Góc phương vị của bề mặt γ* : góc lệch của hình chiếu pháp tuyến bề mặt trên mặt phẳng nằm ngang so với đường kinh tuyến. Góc $\gamma = 0$ nếu bề mặt quay về hướng chính nam, γ lấy dấu (+) nếu bề mặt quay về phía tây và lấy dấu (-) nếu bề mặt quay về phía đông.
 $-180^{\circ} \leq \gamma \leq 180^{\circ}$

- *Góc giờ ω* : góc chuyển động của vị trí mặt trời về phía đông hoặc phía tây của kinh tuyến địa phương do quá trình quay của trái đất quanh trục của nó và lấy giá trị 15° cho 1 giờ đồng hồ, buổi sáng lấy dấu (-), buổi chiều lấy dấu (+).

- *Góc tới θ* : góc giữa tia bức xạ truyền tới bề mặt và pháp tuyến của bề mặt đó.

- *Góc thiên đỉnh θ_z* : góc giữa phương thẳng đứng (thiên đỉnh) và tia bức xạ tới. Trong trường hợp bề mặt nằm ngang thì góc thiên đỉnh chính là góc tới θ .

- *Góc cao mặt trời α* : góc giữa phương nằm ngang và tia bức xạ truyền tới, tức là góc phụ của góc thiên đỉnh.

- *Góc phương vị mặt trời γ_s* : góc lệch so với phương nam của hình chiếu tia bức xạ mặt trời truyền tới trên mặt phẳng nằm ngang. Góc này lấy dấu âm (-) nếu hình chiếu lệch về phía đông và lấy dấu dương (+) nếu hình chiếu lệch về phía tây.

- *Góc lệch δ* : vị trí góc của mặt trời tương ứng với giờ mặt trời là 12 giờ (tức là khi Mặt trời đi qua kinh tuyến địa phương) so với mặt phẳng của xích đạo trái đất, với hướng phía bắc là hướng dương.

$$-23,45^{\circ} \leq \delta \leq 23,45^{\circ} \quad (2.5)$$

Góc lệch δ có thể tính toán theo phương trình của Cooper:

$$\delta = 23,45 \cdot \sin\left(360 \frac{284 + n}{365}\right) \quad (2.6)$$

trong đó n là thứ tự ngày của 1 năm.

Quan hệ giữa các loại góc đặc trưng ở trên có thể biểu diễn bằng phương trình giữa góc tới θ và các góc khác như sau:

$$\begin{aligned} \cos\theta &= \sin\delta.\sin\phi.\cos\beta - \sin\delta.\cos\phi.\sin\beta.\cos\gamma + \\ &+ \cos\delta.\cos\phi.\cos\beta.\cos\omega + \cos\delta.\sin\phi.\sin\beta.\cos\gamma.\cos\omega + \cos\delta.\sin\beta.\sin\gamma.\sin\omega \\ \text{và: } \cos\theta &= \cos\theta_z.\cos\beta + \sin\theta_z.\sin\beta.\cos(\gamma_s - \gamma) \end{aligned} \quad (2.7)$$

Đối với bề mặt nằm ngang góc tới θ chính là góc thiên đỉnh của mặt trời θ_z , giá trị của nó phải nằm trong khoảng 00 và 900 từ khi mặt trời mọc đến khi Mặt trời ở thiên đỉnh ($\beta = 0$):

$$\cos\theta_z = \cos\phi.\cos\delta.\cos\omega + \sin\phi.\sin\delta \quad (2.8)$$

2.2.2. Bức xạ mặt trời ngoài khí quyển lên mặt phẳng nằm ngang

Tại thời điểm bất kỳ, bức xạ mặt trời đến một bề mặt nằm ngang ngoài khí quyển được xác định theo phương trình:

$$E_{o.ng} = E_o \left(1 + 0.033.\cos\frac{360.n}{365} \right) . \cos\theta_z \quad (2.9)$$

Thay giá trị $\cos\theta_z$ vào phương trình trên ta có $E_{o.ng}$ tại thời điểm bất kỳ từ lúc mặt trời mọc đến lúc mặt trời lặn:

$$E_{o.ng} = E_o \left(1 + 0.033.\cos\frac{360.n}{365} \right) (\cos\phi.\cos\delta.\cos\omega + \sin\phi.\sin\delta) \quad (2.10)$$

Tích phân phương trình này theo thời gian từ khi Mặt trời mọc đến khi Mặt trời lặn (6h đến 18h mặt trời), ta sẽ được $E_{o.ngay}$ là năng lượng bức xạ mặt trời trên mặt phẳng nằm ngang trong một ngày:

$$E_{o.ngay} = \frac{24.360E_o}{\pi} \left(1 + 0.033.\cos\frac{360.n}{365} \right) \left(\cos\phi.\cos\delta.\sin\omega_s + \frac{\pi\omega_s}{180} \sin\phi.\sin\delta \right) \quad (2.11)$$

với ω_z là góc giờ mặt trời lặn (0) (tức là góc giờ ω khi $\theta_z = 90^0$)

$$\cos\omega_s = -\frac{\sin\phi.\sin\delta}{\cos\phi.\cos\delta} = -tg\phi.tg\delta \quad (2.12)$$

Người ta cũng xác định năng lượng bức xạ ngày trung bình tháng E_{oth} bằng cách thay giá trị n và δ trong các công thức trên lấy bằng giá trị ngày trung bình của tháng và độ lệch δ tương ứng.

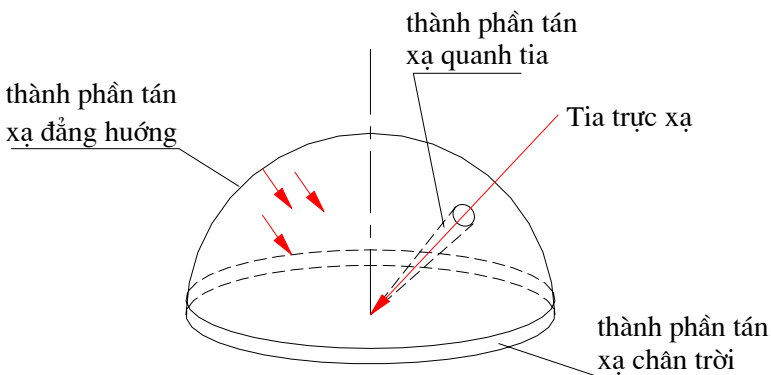
Năng lượng bức xạ trên mặt phẳng nằm ngang trong một giờ nhất định có thể xác định:

$$E_{o.gio} = \frac{112 \times 3600}{\pi} E_o \left(1 + 0.033 \frac{360n}{365} \right) \left[\cos\phi \cdot \cos\delta (\sin\omega_1 - \sin\omega_2) + \frac{\pi(\omega_2 - \omega_1)}{180} \sin\phi \cdot \sin\delta \right] \quad (2.13)$$

2.2.3. Tổng cường độ bức xạ mặt trời lên bề mặt trên Trái đất

Tổng bức xạ mặt trời lên một bề mặt đặt trên mặt đất bao gồm hai phần chính đó là trực xạ và tán xạ. Phần trực xạ đã được khảo sát ở trên, còn thành phần tán xạ thì khá phức tạp. Hướng của bức xạ khuếch tán truyền tới bề mặt là hàm số của độ mây và độ trong suốt của khí quyển, các đại lượng này lại thay đổi khá nhiều. Có thể xem bức xạ tán xạ là tổng hợp của 3 thành phần (hình 2.5.);

- Thành phần tán xạ đẳng hướng: phần tán xạ nhận được đồng đều từ toàn bộ vòm trời.
- Thành phần tán xạ quanh tia: phần tán xạ bị phát tán của bức xạ mặt trời xung quanh tia mặt trời.
- Thành phần tán xạ chân trời: phần tán xạ tập trung gần đường chân trời.



Hình 2.5. Sơ đồ phân bố các thành phần bức xạ khuếch tán.

Góc khuếch tán ở mức độ nhất định phụ thuộc độ phản xạ R_g (còn gọi là albedo - suất phân chiếu) của mặt đất. Những bề mặt có độ phản xạ cao (ví dụ bề mặt tuyết xốp có $R_g = 0,7$) sẽ phản xạ mạnh bức xạ mặt trời trở lại bầu trời và lần lượt bị phát tán trở thành thành phần tán xạ chân trời.

Như vậy bức xạ mặt trời truyền đến một bề mặt nghiêng là tổng của các dòng bức xạ bao gồm: trực xạ E_b , 3 thành phần tán xạ E_{d1} , E_{d2} , E_{d3} và bức xạ phản xạ từ các bề mặt khác lân cận E_r :

$$E_{\Sigma} = E_b + E_{d1} + E_{d2} + E_{d3} + E_r \quad (2.14)$$

Tuy nhiên việc tính toán các đại lượng tán xạ này rất phức tạp. Vì vậy người ta giả thiết là sự kết hợp của bức xạ khuếch tán và bức xạ phản xạ của mặt đất là đẳng hướng, nghĩa là tổng của bức xạ khuếch tán từ bầu trời và bức xạ phản xạ của mặt đất là như nhau trong mọi trường hợp không phụ thuộc hướng của bề mặt. Như vậy tổng xạ trên bề mặt nghiêng sẽ là tổng của trực xạ $E_b \cdot B_b$ và tán xạ trên mặt nằm ngang E_d .

Khi đó một bề mặt nghiêng tạo một góc β so với phương nằm ngang sẽ có tổng xạ bằng tổng của 3 thành phần:

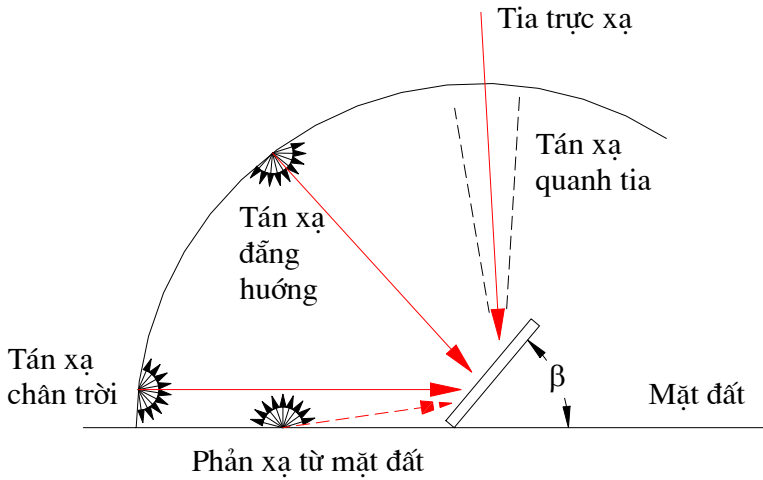
$$E_{\beta\Sigma} = E_b B_b + E_d \left(\frac{1 + \cos \beta}{2} \right) + E_{\Sigma} \cdot R_g \left(\frac{1 - \cos \beta}{2} \right) \quad (2.15)$$

Trong đó : E_{Σ} là tổng xạ trên bề mặt nằm ngang,

$(1 + \cos\beta)/2 = F_{cs}$ là hệ số góc của bề mặt đối với bầu trời

$(1 - \cos\beta)/2 = F_{cg}$ là hệ số góc của bề mặt đối với mặt đất

R_g là hệ số phản xạ bức xạ của môi trường xung quanh.



Hình 2.6. Các thành phần bức xạ lên bề mặt nghiêng.

Và ta có tỷ số bức xạ B_b của bề mặt nghiêng góc β so với bề mặt ngang:

$$B_b = \frac{E_n}{E_{bng}} = \frac{E_n \cdot \cos \theta}{E_n \cdot \cos \theta_z} = \frac{\cos \theta}{\cos \theta_z} \quad (2.16)$$

E_n là cường độ bức xạ mặt trời tới theo phương bất kỳ,

E_{bng} là bức xạ mặt trời theo phương vuông góc với mặt nằm ngang,

E_{bng} là bức xạ mặt trời theo phương vuông góc với mặt phẳng nghiêng,

$\cos \theta$ và $\cos \theta_z$ được xác định bởi các phương trình (2.16) trên và các góc được biểu diễn trên hình 2.4:

Trong tính toán kỹ thuật, có thể coi cường độ bức xạ tới mặt đất là hàm của thời gian τ , tính từ lúc mặt trời mọc, $\tau = 0$ đến khi mặt trời lặn $\tau = \tau_n/2$, với $\tau_n = 24h = 24.3600s$ như sau:

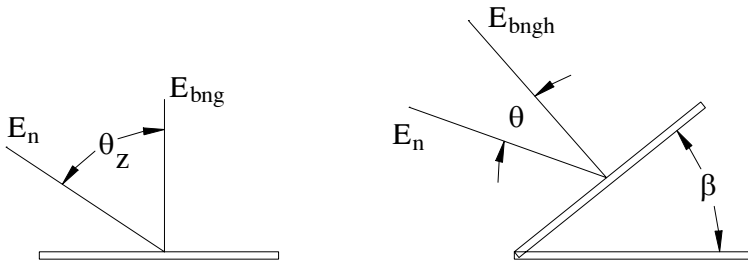
$$E(\tau) = E_n \cdot \sin \varphi(\tau) \quad (2.17)$$

$\varphi(\tau) = \omega \cdot \tau$ là góc nghiêng tia nắng so với mặt đất,

$$\omega = \frac{2\pi}{\tau_n} = \frac{2\pi}{24.3600} = 7,72.10^{-5} \text{ rad / s}$$

là tốc độ góc tự xoay của trái đất,

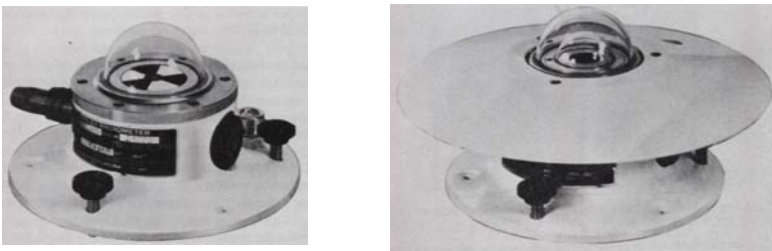
$E_n[\text{W/m}^2]$ là cường độ bức xạ cực đại trong ngày, lấy trị trung bình cả năm theo theo số liệu số liệu đo lường thực tế tại vĩ độ cần xét.



Hình 2.7. Bức xạ trực xạ trên bề mặt nằm ngang và nghiêng.

2.3. ĐO CƯỜNG ĐỘ BỨC XẠ MẶT TRỜI

Ngoài phương pháp xác định cường độ bức xạ mặt trời tại một điểm bất kỳ dựa trên vị trí địa lý (độ cao mặt trời) như trên, trong thực tế người ta đã chế tạo các dụng cụ đo cường độ bức xạ mặt trời trực tiếp tại điểm cần đo. Thiết bị đo bức xạ mặt trời thường có 2 loại; đo trực xạ như (*pyrheliometer, actinometer*) và đo tổng xạ (*pyranometer, Solarimeter*).



Hình 2.8. Nhật xạ kế - Pyranometer



Hình 2.9. Trục xạ kế

Ngày nay với kỹ thuật vi xử lý người ta có thể dùng các đầu đo (*sensor*) bức xạ để đo tự động cường độ bức xạ mặt trời ở một nơi nào đó trong khoảng thời gian nào đó và kết quả đo được lưu lại trong máy tính



Hình 2.10. Đầu đo bức xạ



Hình 2.11. Thiết bị đo năng lượng bức xạ mặt trời hiện số.

PHẦN II

ỨNG DỤNG NĂNG LƯỢNG MẶT TRỜI

Năng lượng mặt trời (NLMT) là nguồn năng lượng mà con người biết sử dụng từ rất sớm, nhưng ứng dụng năng lượng mặt trời vào các công nghệ sản xuất và trên quy mô rộng thì mới chỉ thực sự vào cuối thế kỷ 18 và cũng chủ yếu ở những nước nhiều năng lượng mặt trời, những vùng sa mạc. Từ sau các cuộc khủng hoảng năng lượng thế giới năm 1968 và 1973, năng lượng mặt trời càng được đặc biệt quan tâm. Các nước công nghiệp phát triển đã đi tiên phong trong việc nghiên cứu ứng dụng năng lượng mặt trời. Các ứng dụng năng lượng mặt trời phổ biến hiện nay bao gồm 2 lĩnh vực chủ yếu. Thứ nhất là năng lượng mặt trời được biến đổi trực tiếp thành điện năng nhờ các tế bào quang điện bán dẫn, hay còn gọi là Pin mặt trời, các Pin mặt trời sản xuất ra điện năng một cách liên tục chừng nào còn có bức xạ mặt trời chiếu tới. Lĩnh vực thứ hai đó là sử dụng năng lượng mặt trời dưới dạng nhiệt năng, ở đây, chúng ta dùng các thiết bị thu bức xạ nhiệt mặt trời và tích trữ nó dưới dạng nhiệt năng để dùng vào các mục đích khác nhau.

Việt Nam là nước có tiềm năng về NLMT, trải dài từ vĩ độ 8" Bắc đến 23" Bắc, nằm trong khu vực có cường độ bức xạ mặt trời tương đối cao, với trị số tổng xạ khá lớn từ 100-175 kcal/cm².năm. Do đó việc sử dụng NLMT ở nước ta sẽ đem lại hiệu quả kinh tế lớn. Thiết bị sử dụng năng lượng mặt trời ở Việt Nam hiện nay chủ yếu là hệ thống cung cấp điện dùng pin mặt trời, hệ thống nấu cơm có gương phản xạ, hệ thống cung cấp nước nóng, chưng cất nước dùng NLMT, dùng NLMT chạy các động cơ nhiệt (động cơ Stirling), và ứng dụng NLMT để làm lạnh là đề tài hấp dẫn có tính thời sự đã và đang được nhiều nhà khoa học trong và ngoài nước nghiên cứu.



CHƯƠNG 3

PIN MẶT TRỜI

Pin mặt trời là phương pháp sản xuất điện trực tiếp từ năng lượng mặt trời qua thiết bị biến đổi quang điện. Pin mặt trời có ưu điểm là gọn nhẹ có thể lắp bất kỳ ở đâu có ánh sáng mặt trời, đặc biệt là trong lĩnh vực tàu vũ trụ. Ứng dụng năng lượng mặt trời dưới dạng này được phát triển với tốc độ rất nhanh, nhất là ở các nước phát triển. Ngày nay con người đã ứng dụng pin mặt trời trong lĩnh vực hàng không vũ trụ, để chạy xe và trong sinh hoạt thay thế dần nguồn năng lượng truyền thống.

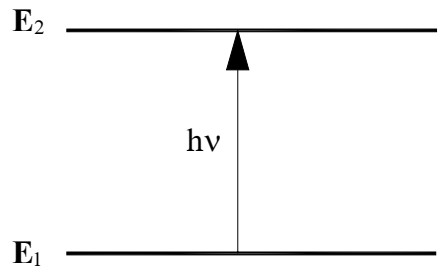
3.1. CẤU TẠO VÀ HOẠT ĐỘNG CỦA PIN MẶT TRỜI

Pin mặt trời làm việc theo nguyên lý là biến đổi trực tiếp năng lượng bức xạ mặt trời thành điện năng nhờ hiệu ứng quang điện.

3.1.1. Hiệu ứng quang điện

Hiệu ứng quang điện được phát hiện đầu tiên năm 1839 bởi nhà vật lý Pháp Alexandre Edmond Becquerel. Tuy nhiên cho đến 1883 một pin năng lượng mới được tạo thành, bởi Charles Fritts, ông phủ lên mạch bán dẫn selen một lớp cực mỏng vàng để tạo nên mạch nối. Thiết bị chỉ có hiệu suất 1%, Russell Ohl xem là người tạo ra pin năng lượng mặt trời đầu tiên năm 1946. Sau đó Sven Ason Berglund đã có các phương pháp liên quan đến việc tăng khả năng cảm nhận ánh sáng của pin.

Xét một hệ hai mức năng lượng điện tử (hình 3.1) $E_1 < E_2$, bình thường điện tử chiếm mức năng lượng thấp hơn E_1 . Khi nhận bức xạ mặt trời, lượng tử ánh sáng photon có năng lượng $h\nu$ (trong đó h là hằng số Planck, ν là tần số ánh sáng) bị điện tử hấp thụ và chuyển lên mức năng lượng E_2 . Ta có phương trình cân bằng năng lượng:

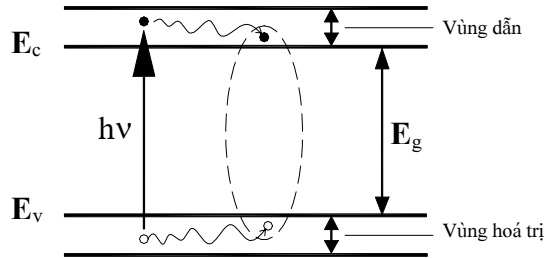


Hình 3.1. Hệ 2 mức năng lượng

$$h\nu = E_2 - E_1 \quad (3.1)$$

Trong các vật thể rắn, do tương tác rất mạnh của mạng tinh thể lên điện tử vòng ngoài, nên các mức năng lượng của nó bị tách ra nhiều mức năng lượng sát nhau và tạo thành các **vùng năng lượng** (hình 3.2). Vùng năng lượng thấp bị các điện tử chiếm đầy khi ở trạng thái cân bằng gọi là **vùng hoá trị**, mà mặt trên của nó có mức năng

lượng E_v . Vùng năng lượng phía trên tiếp đó hoàn toàn trống hoặc chỉ bị chiếm một phần gọi là **vùng dẫn**, mặt dưới của vùng có năng lượng là E_c . Cách ly giữa 2 vùng hóa trị và vùng dẫn là một vùng cấm có độ rộng với năng lượng là E_g , trong đó không có mức năng lượng cho phép nào của điện tử.



Hình 3.2 Các vùng năng lượng

Khi nhận bức xạ mặt trời, photon có năng lượng $h\nu$ tới hệ thống và bị điện tử ở vùng hoá trị thấp hấp thụ và nó có thể chuyển lên vùng dẫn để

trở thành điện tử tự do e^- , để lại ở vùng hoá trị một lỗ trống có thể coi như hạt mang điện dương, ký hiệu là h^+ . Lỗ trống này có thể di chuyển và tham gia vào quá trình dẫn điện.

Hiệu ứng lượng tử của quá trình hấp thụ photon có thể mô tả bằng phương trình:



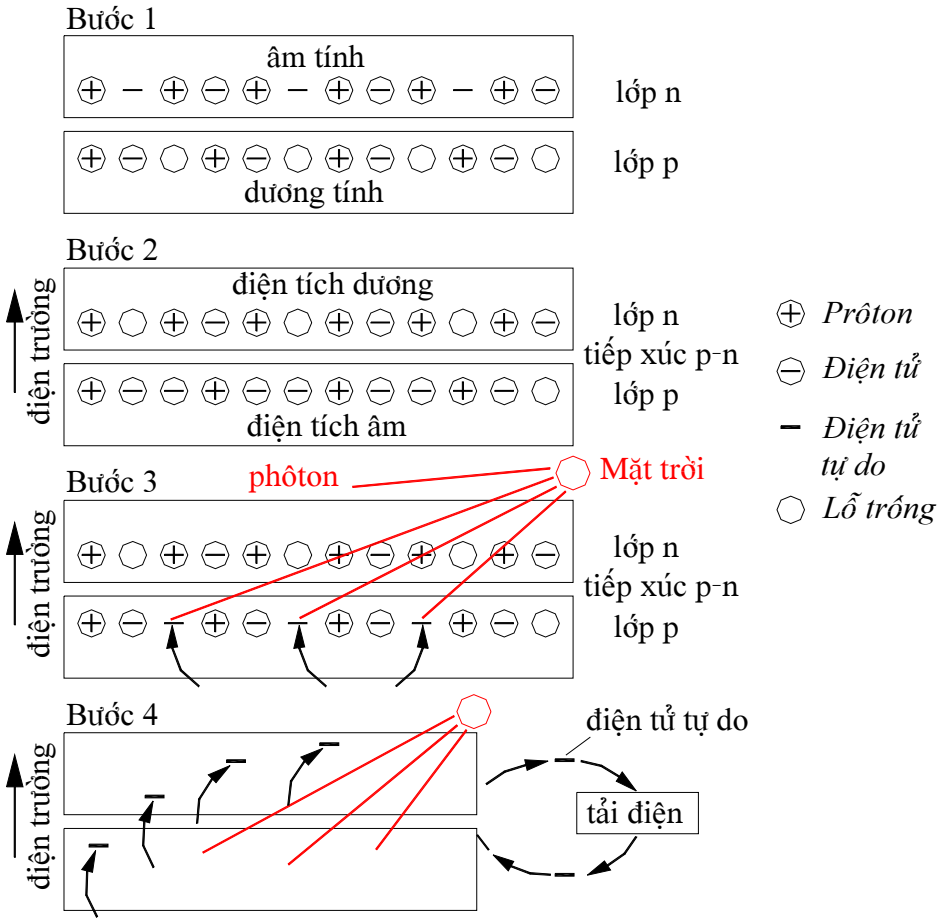
Điều kiện để điện tử có thể hấp thụ năng lượng của photon và chuyển từ vùng hoá trị lên vùng dẫn, tạo ra cặp điện tử - lỗ trống là $h\nu = hc/\lambda \geq E_g = E_c - E_v$. Từ đó có thể tính được bước sóng tối hạn λ_c của ánh sáng để có thể tạo ra cặp $e^- - h^+$:

$$\lambda_c = \frac{hc}{E_c - E_v} = \frac{hc}{E_g} = \frac{1,24}{E_g}, \text{ [\mu m]} \quad (3.3)$$

Trong thực tế các hạt dẫn bị kích thích e^- và h^+ đều tự phát tham gia vào quá trình phục hồi, chuyển động đến mặt của các vùng năng lượng: điện tử e^- giải phóng năng lượng để chuyển đến mặt của vùng dẫn E_c , còn lỗ trống h^+ chuyển đến mặt của E_v , quá trình phục hồi chỉ xảy ra trong khoảng thời gian rất ngắn $10^{-12} \div 10^{-1}$ giây và gây

ra dao động mạnh (photon). Năng lượng bị tổn hao do quá trình phục hồi sẽ là $E_{ph} = hv - E_g$.

Tóm lại khi vật rắn nhận tia bức xạ mặt trời, điện tử ở vùng hoá trị hấp thụ năng lượng photon hv và chuyển lên vùng dẫn tạo ra cặp hạt dẫn điện tử - lỗ trống $e^- - h^+$, tức là đã tạo ra một điện thế. Hiện tượng đó gọi là *hiệu ứng quang điện bên trong*.



Hình 3.3 Nguyên lý hoạt động của pin mặt trời

3.1.2. Hiệu suất của quá trình biến đổi quang điện

Ta có thể xác định hiệu suất giới hạn về mặt lý thuyết η của quá trình biến đổi quang điện của hệ thống 2 mức như sau:

$$\eta = \frac{E_g \int_0^{\lambda_c} J_o(\lambda) d\lambda}{\int_0^{\infty} J_o(\lambda) \left[\frac{hc}{\lambda} \right] d\lambda} \quad (3.4)$$

Trong đó:

$J_o(\lambda)$ là mật độ photon có bước λ

$J_o(\lambda)d\lambda$ là tổng số photon tới có bước sóng trong khoảng $\lambda \div \lambda + d\lambda$

hc/λ là năng lượng của photon

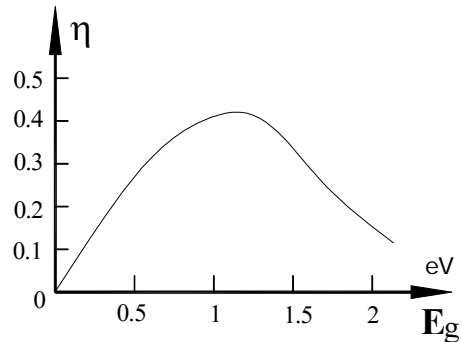
$$E_g = \int_0^{\lambda_c} J_o(\lambda) d\lambda \quad \text{là năng}$$

lượng hữu ích mà điện tử hấp thụ của photon trong quá trình quang điện,

$$\int_0^{\infty} J_o(\lambda) \left[\frac{hc}{\lambda} \right] d\lambda \quad \text{là tổng}$$

năng lượng của các photon tới hệ.

Như vậy hiệu suất η là một hàm của E_g (hình 3.4).



Hình 3.4. Quan hệ $\eta(E_g)$

Bằng tính toán lý thuyết đối với chất bán dẫn Silicon thì hiệu suất $\eta \leq 0,44$.

3.1.3. Cấu tạo pin mặt trời

Hiện nay vật liệu chủ yếu cho pin mặt trời là các silic tinh thể. Pin mặt trời từ tinh thể silic chia ra thành 3 loại:

- Một tinh thể hay đơn tinh thể module sản xuất dựa trên quá trình Czochralski. đơn tinh thể loại này có hiệu suất tới 16%. Chúng thường rất đắt tiền do được cắt từ các thỏi hình ống, các tấm đơn thể này có các mặt trống ở góc nối các module.
- Đa tinh thể làm từ các thỏi đúc-đúc từ silic nung chảy cẩn thận được làm nguội và làm rắn. Các pin này thường rẻ hơn các đơn tinh thể, tuy nhiên hiệu suất kém hơn. Tuy nhiên chúng có thể tạo thành các tấm vuông che phủ bề mặt nhiều hơn đơn tinh thể bù lại cho hiệu suất thấp của nó.
- Dải silic tạo từ các miếng phim mỏng từ silic nóng chảy và có cấu trúc đa tinh thể. Loại này thường có hiệu suất thấp nhất, tuy nhiên loại này rẻ nhất trong các loại vì không cần phải cắt từ thỏi silicon.



Hình 3.5. Pin mặt trời

Một lớp tiếp xúc bán dẫn **pn** có khả năng biến đổi trực tiếp năng lượng bức xạ mặt trời thành điện năng nhờ hiệu ứng quang điện bên trong gọi là pin mặt trời. Pin mặt trời được sản xuất và ứng dụng phổ biến hiện nay là các pin mặt trời được chế tạo từ vật liệu tinh thể bán dẫn silicon (Si) có hoá trị 4. Từ tinh thể Si tinh khiết, để có vật liệu tinh thể bán dẫn Si loại **n**, người ta pha tạp chất donor là photpho có hoá trị 5. Còn có thể có vật liệu bán dẫn tinh thể loại **p** thì tạp chất acceptor được dùng để pha vào Si là Bo có hoá trị 3. Đối với pin mặt trời từ vật liệu tinh thể Si khi bức xạ mặt trời chiếu đến thì hiệu điện thế hở mạch giữa 2 cực khoảng 0,55V và dòng điện đoản mạch của nó

khi bức xạ mặt trời có cường độ 1000W/m^2 vào khoảng $25 \div 30 \text{ mA/cm}^2$.

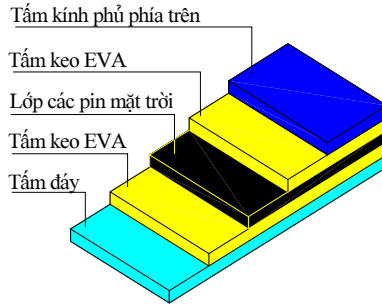
Hiện nay người ta đã chế tạo pin mặt trời bằng vật liệu Si vô định hình (a-Si). So với pin mặt trời tinh thể Si thì pin mặt trời a-Si giá thành rẻ hơn nhưng hiệu suất thấp hơn và kém ổn định.

Ngoài Si, hiện nay người ta đang nghiên cứu và thử nghiệm các loại vật liệu khác có nhiều triển vọng như Sunfit cadmi-đồng (CuCds), galium-arsenit (GaAs) ...

Công nghệ chế tạo pin mặt trời gồm nhiều công đoạn khác nhau, ví dụ để chế tạo pin mặt trời từ Silicon đa tinh thể cần qua các công đoạn như hình 3.6 cuối cùng ta được module.



Hình 3.6. Quá trình tạo module



Hình 3.7. Cấu tạo module

3.2. THIẾT KẾ HỆ THỐNG ĐIỆN MẶT TRỜI

Hệ thống điện mặt trời là một hệ thống bao gồm một số các thành phần như; các tấm pin mặt trời (máy phát điện), các tải tiêu thụ điện, các thiết bị tích trữ năng lượng và các thiết bị điều phối năng lượng,...

Thiết kế một hệ thống điện mặt trời là xây dựng một quan hệ tương thích giữa các thành phần của hệ về mặt định tính và định lượng, để đảm bảo một sự truyền tải năng lượng hiệu quả cao từ máy phát - pin mặt trời đến các tải tiêu thụ.

Không như các hệ năng lượng khác, "nhiên liệu" của máy phát điện là bức xạ mặt trời, nó luôn thay đổi phức tạp theo thời gian, theo địa phương và phụ thuộc vào các điều kiện khí hậu, thời tiết,...



Hình 3.8. Hệ thống pin mặt trời.

nên với cùng một tải điện yêu cầu, có

thể có một số thiết kế khác nhau tùy theo các thông số riêng của hệ. Vì vậy, nói chung không nên áp dụng các hệ thiết kế "mẫu" dùng cho tất cả hệ thống điện mặt trời.

Thiết kế một hệ thống điện mặt trời bao gồm nhiều công đoạn, từ việc lựa chọn sơ đồ khối, tính toán dung lượng dàn pin mặt trời và bộ acquy, thiết kế các thiết bị điện tử điều phối như các bộ điều khiển, đổi điện,... đến việc tính toán lắp đặt các hệ giá đỡ pin mặt trời, hệ định hướng dàn pin mặt trời theo vị trí mặt trời, nhà xưởng đặt thiết bị, acquy,... Trong tài liệu này chúng tôi chỉ giới thiệu những công đoạn quan trọng nhất như lựa chọn sơ đồ khối, tính toán dung lượng dàn pin mặt trời, dung lượng acquy và lắp đặt hệ thống.

Trong hai thành phần được quan tâm ở đây - dàn pin mặt trời và bộ acquy - là hai thành phần chính của hệ thống và chiếm một tỷ trọng lớn nhất trong chi phí cho một hệ thống điện mặt trời. Cùng một phụ tải tiêu thụ, có nhiều phương án lựa chọn hệ thống điện mặt trời trong đó giữa dung lượng dàn pin mặt trời và bộ acquy có quan hệ tương hỗ sau:

- Tăng dung lượng acquy thì giảm được dung lượng dàn pin mặt trời;
- Tăng dung lượng dàn pin mặt trời, giảm được dung lượng acquy.

Tuy nhiên, nếu lựa chọn dung lượng dàn pin mặt trời quá nhỏ, thì acquy sẽ bị phóng kiệt hoặc luôn luôn bị "đói", dẫn đến hư hỏng. Ngược lại nếu dung lượng dàn pin mặt trời quá lớn sẽ gây ra lãng phí lớn. Do vậy phải lựa chọn thích hợp để hệ thống hoạt động có hiệu quả nhất.

Trong thực tế có những hệ thống điện mặt trời nằm trong những tổ hợp hệ thống năng lượng, gồm hệ thống điện mặt trời, máy phát điện gió, máy phát diesel,... Trong hệ thống đó, điện năng từ hệ thống điện mặt trời được "hòa" vào lưới điện chung của tổ hợp hệ thống.

3.2.1. Các thông số cần thiết để thiết kế hệ thống điện mặt trời

Để thiết kế, tính toán một hệ thống điện mặt trời trước hết cần một số thông số chính sau đây:

- Các yêu cầu và các đặc trưng của phụ tải;
- Vị trí lắp đặt hệ thống.

Yêu cầu và các đặc trưng của phụ tải

Đối với các phụ tải, cần phải biết các thông số sau:

- Gồm bao nhiêu thiết bị, các đặc trưng điện của mỗi thiết bị như công suất tiêu thụ, hiệu điện thế và tần số làm việc, hiệu suất của các thiết bị điện,...

- Thời gian làm việc của mỗi thiết bị bao gồm thời gian biểu và quãng thời gian trong ngày, trong tuần, trong tháng,...

- Thứ tự ưu tiên của các thiết bị. Thiết bị nào cần phải hoạt động liên tục và yêu cầu độ ổn định cao, thiết bị nào có thể ngừng tạm thời.

Các thông số trên trước hết cần thiết cho việc lựa chọn sơ đồ khối. Ví dụ nếu tải làm việc vào ban đêm thì hệ cần phải có thành phần tích trữ năng lượng, tải làm việc với điện xoay chiều hiệu điện thế cao thì cần dùng các bộ đổi điện. Ngoài ra các thông số này cũng chính là cơ sở để tính toán định lượng dung lượng của hệ thống.

Vị trí lắp đặt hệ thống

Yêu cầu này xuất phát từ việc thu nhập các số liệu về bức xạ mặt trời và các số liệu thời tiết khí hậu khác. Như đã trình bày, bức xạ mặt trời phụ thuộc vào từng địa điểm trên mặt đất và các điều kiện tự nhiên của địa điểm đó. Các số liệu về bức xạ mặt trời và khí hậu, thời tiết được các trạm khí tượng ghi lại và xử lý trong các khoảng thời gian rất dài, hàng chục, có khi hàng trăm năm. Vì các thông số này biến đổi rất phức tạp, nên với mục đích thiết kế đúng hệ thống điện mặt trời cần phải lấy số liệu ở các trạm khí tượng đã hoạt động trên mười năm. Cường độ bức xạ mặt trời tại một điểm bất kỳ trên trái đất chúng ta có thể xác định theo mục 2.2. Khi thiết kế hệ thống điện mặt

trời, rõ ràng để cho hệ có thể cung cấp đủ năng lượng cho tải trong suốt cả năm, ta phải chọn giá trị cường độ tổng xạ của tháng thấp nhất trong năm làm cơ sở. Tất nhiên khi đó, ở các tháng mùa hè năng lượng của hệ sẽ dư thừa và có thể gây lãng phí lớn nếu không dùng thêm các tải phụ. Ta không thể dùng các bộ tích trữ năng lượng như acquy để tích trữ điện năng trong các tháng mùa hè để dùng trong các tháng mùa đông vì không kinh tế. Để giải quyết vấn đề trên người ta có thể dùng thêm một nguồn điện dự phòng (ví dụ máy phát diezen, máy nổ) cấp điện thêm cho những tháng có cường độ bức xạ mặt trời thấp hoặc sử dụng công nghệ nguồn tổ hợp (hybrid system technology). Trong trường hợp này có thể chọn cường độ bức xạ trung bình trong năm để tính toán và do đó giảm được dung lượng dàn pin mặt trời.

Ngoài ra còn một thông số khác liên quan đến bức xạ mặt trời là số ngày không có nắng trung bình trong năm. Nếu không tính đến thông số này, vào mùa mưa, có thể có một số ngày không có nắng, acquy sẽ bị kiệt và tải phải ngừng hoạt động. Muốn cho tải có thể làm việc liên tục trong các ngày không có nắng cần phải tăng thêm dung lượng acquy dự trữ điện năng

Vị trí lắp đặt hệ thống điện mặt trời còn dùng để xác định góc nghiêng của dàn pin mặt trời sao cho khi đặt cố định hệ thống có thể nhận được tổng cường độ bức xạ lớn nhất.

Nếu gọi β là góc nghiêng của dàn pin mặt trời so với mặt phẳng ngang (hình 3.9), thì thông thường ta chọn

$$\beta = \varphi \pm 10^\circ$$



Hình 3.9. Góc nghiêng β của hệ thống

với φ là vĩ độ nơi lắp đặt. Còn hướng, nếu ở bán cầu Nam thì quay về hướng Bắc, nếu ở bán cầu Bắc thì quay về hướng Nam.

Ngoài ra việc đặt nghiêng dàn pin còn có một ý nghĩa khác đó là khả năng tự làm sạch. Khi có mưa, do mặt dàn pin nghiêng nên nước mưa sẽ tẩy rửa bụi bẩn bám trên mặt pin, làm tăng khả năng hấp thụ bức xạ mặt trời của dàn pin.

Ở các vị trí lắp đặt khác nhau, nhiệt độ môi trường cũng khác nhau và do đó nhiệt độ làm việc của pin mặt trời cũng khác nhau. Thông thường nhiệt độ làm việc của pin mặt trời cao hơn nhiệt độ môi trường ($20 \div 25^{\circ}\text{C}$) và tùy thuộc vào tốc độ gió. Vì khi nhiệt độ tăng, hiệu suất của module pin Mặt trời η_M giảm và có thể biểu diễn bằng quan hệ sau:

$$\eta_M(T) = \eta_M(T_C) \cdot \{1 + P_C \cdot (T - T_C)\} \quad (3.5)$$

ở đây : $\eta_M(T)$ là hiệu suất của module ở nhiệt độ T;

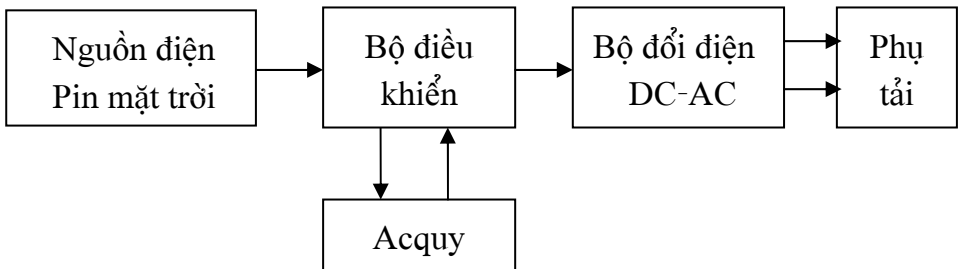
$\eta_M(T_C)$ là hiệu suất của module ở nhiệt độ chuẩn $T_C = 25^{\circ}\text{C}$;

P_C là hệ số nhiệt độ của module. Trong tính toán thực tế thường lấy giá trị gần đúng bằng $P_C = -0,005/^{\circ}\text{C}$.

3.2.2. Các bước thiết kế hệ thống điện mặt trời

3.2.2.1. Lựa chọn sơ đồ khối

Từ sự phân tích các yêu cầu và các đặc trưng của các phụ tải điện ta sẽ chọn một sơ đồ khối thích hợp. Hình 3.10 là sơ đồ khối thường dùng đối với các hệ thống điện mặt trời.



Hình 3.10. Sơ đồ khối hệ thống điện mặt trời

Các khối đưa vào trong hệ thống đều gây ra tổn hao năng lượng. Vì vậy cần lựa chọn sơ đồ khối sao cho số khối hay thành phần trong hệ là ít nhất. Ví dụ, nếu tải là các thiết bị 12 VDC (đèn 12 VDC, radio, TV đen trắng có ổ cắm điện 12 VDC,... thì không nên dùng bộ biến đổi điện.

3.3.2. Tính toán hệ nguồn điện pin mặt trời

Có nhiều phương pháp tính toán, thiết kế hệ nguồn điện pin mặt trời. Ở đây chỉ nêu một phương pháp thông dụng nhất chủ yếu dựa trên sự cân bằng điện năng trung bình hàng ngày. Theo phương pháp này, các tính toán hệ nguồn có thể được tiến hành qua nhiều bước theo thứ tự sau.

1- Tính phụ tải điện yêu cầu

Phụ tải điện có thể tính theo hàng ngày và sau đó có thể tính theo tháng hoặc năm.

Giả sử hệ cần cấp điện cho các tải T_1, T_2, T_3, \dots có các công suất tiêu thụ tương ứng P_1, P_2, P_3, \dots và thời gian làm việc hàng ngày của chúng là $\tau_1, \tau_2, \tau_3, \dots$

Tổng điện năng phải cấp hàng ngày cho các tải bằng tổng tất cả điện năng của các tải:

$$E_{ng} = P_1\tau_1 + P_2\tau_2 + P_3\tau_3 + \dots = \sum_{i=1}^n P_i\tau_i \quad (3.6)$$

Từ E_{ng} nếu nhân với số ngày trong tháng hoặc trong năm ta sẽ tính được nhu cầu điện năng trong các tháng hoặc cả năm.

2- Tính năng lượng điện mặt trời cần thiết $E_{cấp}$

Năng lượng điện hàng ngày từ pin mặt trời cần phải cấp cho hệ, $E_{cấp}$ được xác định theo công thức:

$$E_{cấp} = \frac{E_{ng}}{\eta} \quad (3.7)$$

Trong đó
$$\eta = \eta_1 \cdot \eta_2 \cdot \eta_3 \dots \eta_n = \prod_{i=1}^n \eta_i \quad (3.8)$$

với η_1 = hiệu suất của thành phần thứ nhất, ví dụ bộ biến đổi điện;
 η_2 = hiệu suất của thành phần thứ hai, ví dụ bộ điều khiển;
 η_3 = hiệu suất nạp/ phóng điện của bộ acquy, v.v...

3- Tính công suất dàn pin mặt trời W_p (Peak Watt)

Công suất dàn pin mặt trời thường được tính ra công suất đỉnh hay cực đại (Peak Watt, kí hiệu là W_p), tức là công suất mà dàn pin phát ra ở điều kiện chuẩn:

$$E_0 = 1000 \text{ W/m}^2 \text{ và ở nhiệt độ chuẩn } T_0 = 25^\circ\text{C}.$$

Ta tính cho trường hợp dàn pin mặt trời phải đảm bảo đủ năng lượng cho tải liên tục cả năm. Khi đó cường độ bức xạ mặt trời dùng để tính phải là cường độ bức xạ hàng ngày trung bình của tháng thấp nhất trong năm.

Nếu gọi $E_{\beta\Sigma}$ tổng cường độ bức xạ trên mặt phẳng đặt nghiêng một góc β so với mặt phẳng ngang được tính theo mục 2.2. Thì công suất dàn pin mặt trời tính ra Peak Watt (W_p) sẽ là:

$$E_{(WP)} = \frac{E_{\text{cấp}} \cdot 1000 \text{ Wh} / \text{m}^2}{E_{\beta\Sigma}}, [W_P] \quad (3.9)$$

trong đó cường độ tổng xạ trên mặt nghiêng $E_{\beta\Sigma}$ tính theo Wh/m^2 . ngày và ta đã đặt cường độ tổng xạ chuẩn $E_0 = 1000 \text{ W}/\text{m}^2$.

Dung lượng dàn pin mặt trời $E_{(WP)}$ tính theo công thức trên chỉ đủ cấp cho tải ở nhiệt độ chuẩn $T_0 = 25^\circ\text{C}$. Khi làm việc ngoài trời, do nhiệt độ của các pin mặt trời cao hơn nhiệt độ chuẩn, nên hiệu suất biến đổi quang điện của pin và modun pin mặt trời bị giảm. Để hệ thống làm việc bình thường ta phải tăng dung lượng tấm pin lên. Gọi dung lượng của dàn pin có kể đến hiệu ứng nhiệt độ là $E_{(WP, T)}$ thì

$$E_{(WP, T)} = \frac{E_{(W_p)}}{\eta_m(T)}, [W_P] \quad (3.10)$$

trong đó $\eta_m(T)$ là hiệu suất của module ở nhiệt độ T

Trong thực tế để thiết kế dàn pin mặt trời có công suất phù hợp với phụ tải còn phụ thuộc rất nhiều yếu tố cụ thể. Do vậy ngoài $E_{(WP,T)}$ được tính theo công thức trên còn phải dựa nhiều vào kinh nghiệm của người thiết kế.

4- Tính số modul mắc song song và nối tiếp

Trước hết cần lựa chọn loại modul thích hợp có các đặc trưng cơ bản là:

- Thế làm việc tối ưu V_{md} ;
- Dòng điện làm việc tối ưu I_{md} ;
- Công suất đỉnh P_{md} .

Số modul cần phải dùng cho hệ thống được tính từ tỷ số:

$$N = \frac{E_{(WP,T)}}{P_{md}} \quad \text{với} \quad N = N_{nt} \cdot N_{ss}. \quad (3.11)$$

N_{nt} là số modul mắc nối tiếp trong mỗi dãy được xác định từ điện thế yêu cầu của hệ V:

$$N_{nt} = \frac{V}{V_{md}} \quad (3.12)$$

N_{ss} là số dãy modul ghép song song được xác định từ dòng điện toàn phần của hệ I:

$$N_{ss} = \frac{I}{I_{md}} \quad (3.13)$$

Trong tính toán ở trên, ta đã bỏ qua điện trở dây nối, sự hao phí năng lượng do bụi phủ trên dàn pin mặt trời,... Nếu cần phải tính đến các hao phí đó, người ta thường đưa vào một hệ số K và dung lượng dàn pin mặt trời khi đó sẽ là:

$$K \cdot E_{(WP,T)} \quad (3.14)$$

Với K được chọn trong khoảng (1 ÷ 1,2) tùy theo các điều kiện thực tế, và thường được gọi là các hệ số an toàn của hệ.

5- Dung lượng của bộ acquy tính theo ampe-giờ, Ah

Dung lượng của Bộ acquy tính ra Ah phụ thuộc vào hiệu điện thế làm việc của hệ V, số ngày cần dự trữ năng lượng (số ngày không có nắng) D, hiệu suất nạp phóng điện của acquy η_b , độ sâu phóng điện thích hợp DOS (khoảng $0,6 \div 0,7$) và được tính theo công thức sau:

$$C = \frac{E_{out} \cdot D}{Vx\eta_b \cdot DOS}, \text{ [Ah]} \quad (3.15)$$

Nếu V là hiệu điện thế làm việc của hệ thống nguồn, còn v là hiệu điện thế của mỗi bình acquy, thì số bình mắc nối tiếp trong bộ là:

$$n_{nt} = \frac{V}{v} \quad (3.16)$$

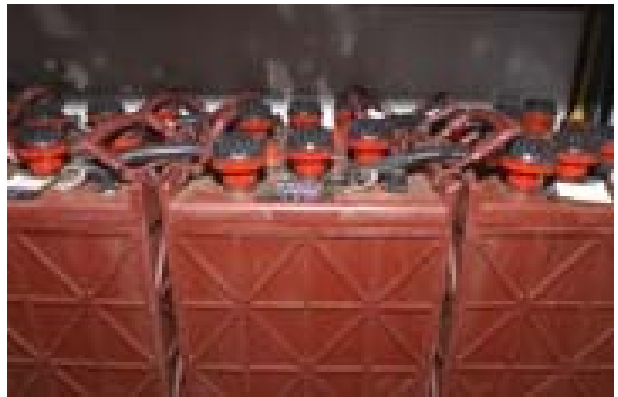
Số dãy bình mắc song song là:

$$n_{ss} = \frac{C}{C_b} \quad (3.17)$$

trong đó mỗi bình có dung lượng C_b tính ra Ah. Tổng số bình acquy được xác định như sau:

$$n = \frac{C}{C_b} \cdot \frac{V}{v} \quad (3.18)$$

Trong công thức trên D là số ngày dự phòng không có nắng được lựa chọn dựa trên số liệu khí tượng về số ngày không có nắng trung bình trong tháng đã nói ở trên và vào yêu cầu thực tế của tải tiêu thụ. Tuy nhiên không nên chọn D quá lớn,



Hình 3.11. Bộ acquy

ví dụ > 10 ngày, vì khi đó dung lượng acquy sẽ rất lớn, vừa tốn kém về chi phí, lại vừa làm cho acquy không khi nào được nạp đầy, gây hư hỏng cho acquy. Thông thường D được chọn trong khoảng từ 3 đến 10 ngày.

3.2.2.2. Các bộ điều phối năng lượng

Trong hệ nguồn pin mặt trời tổng quát được cho trong sơ đồ khối hình 3.10. Các bộ điều phối năng lượng gồm có Bộ điều khiển quá trình nạp - phóng điện cho acquy và bộ biến đổi điện DC-AC. Để thiết kế, chế tạo và lắp đặt các bộ điều phối này cần xác định một số thông số cơ bản dưới đây.

Bộ điều khiển nạp - phóng điện

Bộ điều khiển là một thiết bị điện tử có chức năng kiểm soát tự động các quá trình nạp và phóng điện của bộ acquy. Bộ điều khiển theo dõi trạng thái của acquy thông qua hiệu điện thế trên các điện cực của nó.



Hình 3.12. Bộ điều khiển nạp phóng

Các thông số kỹ thuật chính dưới đây cần phải được quan tâm.

- Ngưỡng điện thế cắt trên V_{max} :

Ngưỡng điện thế cắt trên V_{max} là giá trị hiệu điện thế trên hai cực của bộ acquy đã được nạp điện đầy, dung lượng đạt 100%. Khi đó nếu tiếp tục nạp điện cho acquy thì acquy sẽ bị quá đầy, dung dịch acquy sẽ bị sôi dẫn đến sự bay hơi nước và làm hư hỏng các bản cực. Vì vậy khi có dấu hiệu acquy đã được nạp đầy, hiệu điện thế trên các cực bộ acquy đạt đến $V = V_{max}$, thì bộ điều khiển sẽ tự động cắt hoặc hạn chế dòng nạp điện từ dàn pin mặt trời. Sau đó khi hiệu điện thế bộ acquy

giảm xuống dưới giá trị ngưỡng, bộ điều khiển lại tự động đóng mạch nạp lại.

- *Ngưỡng cắt dưới V_{\min} :*

Ngưỡng cắt dưới V_{\min} là giá trị hiệu điện thế trên hai cực bộ acquy khi acquy đã phóng điện đến giá trị cận dưới của dung lượng acquy (ví dụ, đối với acquy chì-axit, khi trong acquy chỉ còn lại 30% dung lượng). Nếu tiếp tục sử dụng acquy thì nó sẽ bị phóng điện *quá kiệt*, dẫn đến hư hỏng acquy. Vì vậy, khi bộ điều khiển nhận thấy hiệu điện thế bộ acquy $V \leq V_{\min}$ thì nó sẽ tự động cắt mạch tải tiêu thụ. Sau đó nếu hiệu điện thế bộ acquy tăng lên trên giá trị ngưỡng, bộ điều khiển lại tự động đóng mạch nạp lại.

Đối với acquy chì-axit, hiệu điện thế chuẩn trên các cực của một bình là $V = 12 \text{ V}$, thì thông thường người ta chọn $V_{\max} = (14,0 \div 14,5) \text{ V}$, còn $V_{\min} = (10,5 \div 11,0) \text{ V}$.

- Điện thế trễ ΔV : là giá trị khoảng hiệu điện thế là hiệu số của các giá trị điện thế cắt trên hay cắt dưới và điện thế đóng mạch lại của Bộ điều khiển, tức là:

$$\Delta V = V_{\max} - V_d \text{ hay } \Delta V = V_{\min} - V_d$$

với V_d là giá trị điện thế đóng mạch trở lại của bộ điều khiển. Thông thường ΔV khoảng $1 \div 2 \text{ V}$.

- *Công suất P của bộ điều khiển:* thông thường nằm trong dải:

$$1,3 P_L \leq P \leq 2 P_L$$

trong đó P_L là tổng công suất các tải có trong hệ nguồn, $P_L = \sum P_i$, $i = 1, 2, \dots$

- *Hiệu suất của bộ điều khiển* phải càng cao càng tốt, ít nhất cũng phải đạt giá trị lớn hơn 85%.

Bộ biến đổi điện DC-AC

Bộ biến đổi điện có chức năng biến đổi dòng điện một chiều (DC) từ dàn pin mặt trời hoặc từ bộ acquy thành dòng điện xoay chiều (AC). Các thông số kỹ thuật chính cần quan tâm bao gồm:

- Thế vào V_{in} một chiều;
- Thế ra V_{out} xoay chiều;
- Tần số và dạng dao động điện;
- Công suất yêu cầu cũng được xác định như đối với bộ điều khiển, nhưng ở đây chỉ tính các tải của riêng bộ biến đổi điện;

- Hiệu suất biến đổi η phải đạt yêu cầu $\eta \geq 85\%$ đối với trường hợp sóng điện xoay chiều có dạng vuông góc hay biến điệu và $\eta \geq 75\%$ đối với bộ biến đổi có sóng điện ra hình sin. Việc dùng bộ biến đổi điện có tín hiệu ra dạng xung vuông, biến điệu hay hình sin lại phụ

thuộc vào tải tiêu thụ. Nếu tải chỉ là ti vi, radio, tăng âm,... thì chỉ cần dùng loại sóng ra dạng xung vuông hay biến điệu.

Nhưng nếu tải

là các động cơ điện, quạt điện,... tức là những thiết bị có cuộn cảm thì phải dùng các bộ biến đổi có sóng ra dạng sin.

Vì hiệu điện thế trong hệ nguồn điện pin mặt trời thay đổi theo cường độ bức xạ và trạng thái nạp của acquy, nên các điện thế vào và ra của bộ điều khiển cũng như bộ biến đổi điện phải được thiết kế trong một khoảng dao động khá rộng nào đó. Ví dụ đối với hệ nguồn làm việc với điện thế $V = 12V$ thì bộ điều khiển và bộ đổi điện phải làm việc được trong dải điện thế từ $V_{min} = 10 V$ đến $V_{max} = 15 V$.

Để có thể dễ dàng kiểm tra, theo dõi quá trình hoạt động của hệ nói chung và của từng thành phần nói riêng cần phải lắp đặt thêm các bộ chỉ thị như:



Hình 3.13. Bộ chuyển đổi

- Chỉ thị điện thế ra, dòng ra của tấm pin mặt trời;
- Chỉ thị dòng và điện thế nạp acquy;
- Chỉ thị dòng và điện thế cấp cho tải;
- Chỉ thị mức độ nạp hoặc phóng điện cho acquy;
- Chỉ thị nhiệt độ của tấm pin mặt trời, của acquy hoặc của các thành phần khác trong hệ thống.

Nhờ các chỉ thị này ta có thể nhanh chóng xác định được trạng thái làm việc của hệ, giúp tìm các hư hỏng trong hệ một cách dễ dàng hơn. Không nhất thiết phải lắp đặt tất cả các chỉ thị trên mà có thể chỉ cần một số chỉ thị quan trọng nhất tùy thuộc đặc điểm của hệ nguồn

Để bảo vệ dàn pin mặt trời khỏi các hư hỏng trong các trường hợp một hoặc một vài pin hay modun trong dàn pin bị hư hỏng, bị bóng che, bị bụi bẩn bao phủ,... người ta dùng các diot bảo vệ mắc song song và. Cần phải lựa chọn các diot thích hợp, tức là chịu được dòng điện và hiệu điện thế cực đại trong mạch của diot. Sự đưa vào các diot bảo vệ trong mạch gây ra một tổn hao năng lượng của hệ và sụt thế trong mạch. Vì vậy cần phải tính đến các tổn hao này khi thiết kế, tính toán hệ năng lượng.

Hộp nối và dây nối điện

Khi lắp đặt các modun hay dàn pin mặt trời, bộ acquy, các bộ điều phối trong hệ với nhau người ta dùng các hộp nối có các đầu nối riêng, tháo lắp dễ dàng. Khi cần kiểm tra sửa chữa, nhờ các hộp nối và đầu nối này, có thể tách riêng từng thành phần hoặc các phần khác nhau trong một thành phần. Các hộp nối và đầu nối của modun pin mặt trời cần được bảo vệ cẩn thận vì nó phải làm việc lâu dài ở ngoài trời.

Các hệ thống pin mặt trời bao giờ cũng có một phân hoặc toàn bộ hệ làm việc với các hiệu điện thế thấp (ví dụ hiệu điện thế của tấm pin mặt trời và acquy thường là 12 V, 24 V, 48 V...) nên dòng điện trong mạch lớn. Vì vậy các dây nối trong hệ phải dùng loại tiết diện đủ

lớn và bằng vật liệu có độ dẫn điện cao để giảm tổn hao năng lượng trên các dây. Việc lựa chọn tiết diện dây dẫn phụ thuộc vào cường độ dòng điện và vào vật liệu dây dẫn (Bảng 3.1).

Bảng 3.1. Quan hệ giữa cường độ dòng điện và tiết diện dây dẫn

TT	Tiết diện dây dẫn (mm ²)	Cường độ dòng điện (A) đối với các vật liệu		
		Cu	Al	Fe
1	1,0	11	8	7
2	1,5	14	11	8
3	2,5	20	16	9
4	4,0	25	20	10
5	6,0	31	24	12
6	10,0	43	34	17
7	16,0	75	60	30
8	25,0	100	80	35

3.3. ỨNG DỤNG PIN MẶT TRỜI

Pin mặt trời là phương pháp sản xuất điện trực tiếp từ NLMT qua thiết bị biến đổi quang điện. Pin mặt trời có ưu điểm là gọn nhẹ có thể lắp bất kỳ ở đâu có ánh sáng mặt trời, đặc biệt là trong lĩnh vực tàu vũ trụ. Ứng dụng NLMT dưới dạng này được phát triển với tốc độ rất nhanh, nhất là ở các nước phát triển. Ngày nay con người đã ứng dụng pin mặt trời trong rất nhiều dụng cụ cá nhân như



Hình 3.14. Xe dùng pin mặt trời

máy tính, đồng hồ và các đồ dùng hàng ngày. Pin mặt trời còn dùng để chạy xe ô tô thay thế dần nguồn năng lượng truyền thống, dùng thắp sáng đèn đường, đèn sân vườn và sử dụng trong từng hộ gia đình. Trong công nghiệp người ta cũng bắt đầu lắp đặt các hệ thống điện dùng pin mặt trời với công suất lớn.

Hiện nay giá thành thiết bị pin mặt trời còn khá cao, trung bình hiện



nay khoảng 5USD/WP, nên ở những nước đang phát triển pin mặt trời hiện mới chỉ có khả năng duy nhất là cung cấp năng lượng điện sử dụng cho các vùng sâu, xa nơi mà đường điện quốc gia chưa có.

Ở Việt Nam, với sự hỗ trợ của một số tổ chức quốc tế đã thực hiện công việc xây dựng các trạm điện dùng pin mặt trời có công suất khác nhau phục vụ nhu cầu sinh hoạt và văn hoá của

Hình 3.15. Đèn dùng pin mặt trời

các địa phương vùng sâu, vùng xa, nhất là đồng bằng sông Cửu Long và Tây Nguyên. Tuy nhiên hiện nay pin mặt trời vẫn đang còn là món hàng xa xỉ đối với các nước nghèo như chúng ta.

Trên thế giới người ta bắt đầu xây dựng các nhà máy quang điện mặt trời với công suất lớn.



Hình 3.16. Lắp pin mặt trời ở nhà



Hình 3.17. Hệ thống điện mặt trời ở Los Angeles

Một nhà máy điện mặt trời quy mô lớn công suất 154MW nối với lưới điện quốc gia với trị giá 420 triệu Đôla, đây là nhà máy quang điện lớn nhất và hiệu quả nhất thế giới sẽ được xây dựng ở Tây Bắc bang Victoria - Australia. Nhà máy này sẽ sử dụng công nghệ tập trung quang năng bằng kính hướng nhật (HCPV) (Các tấm gương dò theo hướng mặt trời). Nhà máy sẽ bao gồm nhiều bãi đặt kính hướng nhật thu ánh nắng mặt trời vào các bình chứa. Các thiết bị thu này chứa nhiều module gồm nhiều dãy tấm pin mặt trời hiệu suất siêu cao sẽ chuyển trực tiếp ánh sáng mặt trời thành điện năng.

CHƯƠNG 4

THIẾT BỊ NHIỆT MẶT TRỜI

Khác với pin mặt trời, thiết bị nhiệt mặt trời nhận bức xạ nhiệt mặt trời và tích trữ năng lượng dưới dạng nhiệt năng. Thiết bị nhiệt mặt trời có rất nhiều loại khác nhau tùy thuộc vào mục đích sử dụng của chúng.



4.1. CƠ SỞ LÝ THUYẾT TÍNH TÓÁN THIẾT BỊ

4.1.1. Các định luật cơ bản về bức xạ

4.1.1.1. Định luật Planck

Định luật Planck thiết lập mối quan hệ giữa năng suất bức xạ đơn sắc của vật đen tuyệt đối với bước sóng và với nhiệt độ của vật.

$$E_{0\lambda} = \frac{C_1}{\lambda^5 \cdot e^{\frac{C_2}{\lambda T}} - 1} \quad (4.1)$$

trong đó

C_1, C_2 [m.K] - các hằng số Planck:

$$C_1 = 0,374 \cdot 10^{-15} \text{ W.m}^2;$$

$$C_2 = 1,439 \cdot 10^{-2} \text{ m.K}$$

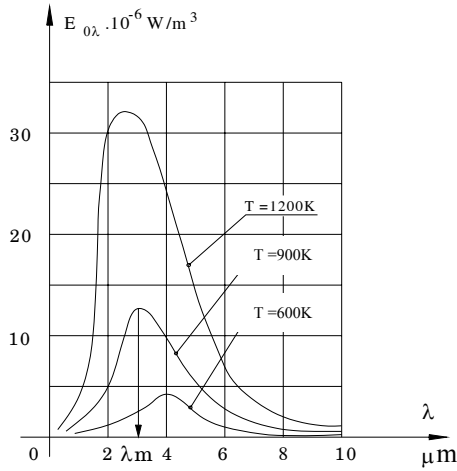
λ , [m] - chiều dài bước sóng,

T , [K] - nhiệt độ tuyệt đối,

Từ biểu thức trên ta có thể thiết lập đồ thị quan hệ $E_{0\lambda} = f(\lambda)$ ở các nhiệt độ khác nhau. Các đồ thị này có đặc điểm chung là hàm $E_{0\lambda}$ đạt cực đại ở một giá trị λ_{\max} nào đó. Giá trị λ_{\max} có thể xác định khi lấy đạo hàm biểu thức tính $E_{0\lambda}$ theo λ .

$$\frac{\partial E_{0\lambda}}{\partial \lambda} = e^{-\frac{C_2}{\lambda_{\max} \cdot T}} + \frac{C_2}{5 \cdot \lambda_{\max} \cdot T} - 1 = 0 \quad (4.2)$$

Giải ra ta có: $\lambda_{\max} \cdot T = 2,898 \cdot 10^{-3} \text{ m.K} \quad (4.3)$



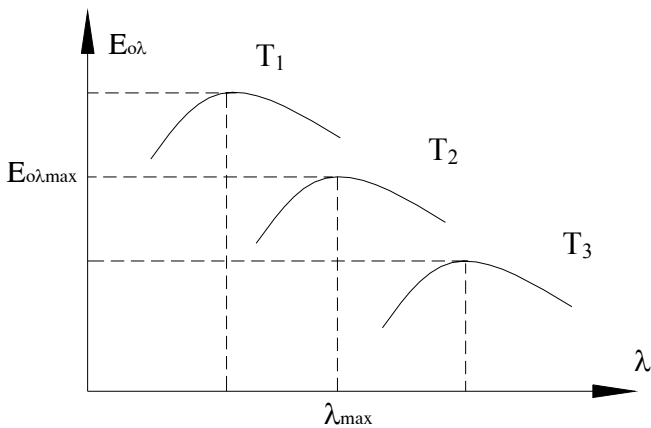
Hình 4.1. Hàm phân bố $E_{o\lambda}$ theo λ và T

4.1.1.2. Định luật dịch chuyển Wien

Khi vật nhiệt độ T có cường độ bức xạ lớn nhất thì sóng λ_{\max} sẽ quan hệ với nhiệt độ theo biểu thức:

$$\lambda_{\max} \cdot T = 2,898 \cdot 10^{-3} \text{ m.K}$$

Vậy khi nhiệt độ T càng lớn thì λ_{\max} càng nhỏ.



Hình 4.2. Định luật dịch chuyển Wien.

4.1.1.3. Định luật Stephan-Boltzmann

Định luật *Stephan-Boltzmann* thiết lập mối quan hệ giữa năng suất bức xạ của vật đen tuyệt đối với nhiệt độ. *Năng suất bức xạ của vật đen tuyệt đối tỷ lệ với nhiệt độ tuyệt đối mũ 4.*

$$E_o = \int_{\lambda=0}^{\infty} E_{o\lambda} \cdot d\lambda \quad (4.4)$$

$$\text{hay : } E_o = \sigma_o \cdot T^4, [\text{W/m}^2] \quad (4.5)$$

$$\text{hay : } E_o = C_o \cdot \left(\frac{T}{100}\right)^4, [\text{W/m}^2] \quad (4.6)$$

trong đó :

$\sigma_o = 5,67 \cdot 10^{-8} \text{ W/m}^2 \cdot \text{K}^4$ - hằng số bức xạ của vật đen tuyệt đối,

$C_o = 10^8 \cdot \sigma_o = 5,67, \text{ W/m}^2 \cdot \text{K}^4$ - hệ số bức xạ của vật đen tuyệt đối,

Định luật *Stephan-Boltzmann* có thể sử dụng cho vật xám ($A \neq 1$).

$$E = C \cdot \left(\frac{T}{100}\right)^4, [\text{W/m}^2] \quad (4.7)$$

với $C, [\text{W/m}^2 \cdot \text{K}^4]$ - hệ số bức xạ của vật xám

Từ các biểu thức trên và nếu đặt $\frac{E}{E_o} = \frac{C}{C_o} = \varepsilon$ gọi là độ đen của vật

$$\text{khi đó : } E = \varepsilon \cdot C_o \cdot \left(\frac{T}{100}\right)^4 \quad (4.8)$$

4.1.1.4. Định luật Kirchoff

Định luật Kirchoff thiết lập mối quan hệ giữa năng suất bức xạ riêng của một vật với năng suất bức xạ của vật đen tuyệt đối $A_o = 1$.

Ở trạng thái cân bằng về nhiệt, thì tỷ số giữa năng suất bức xạ và hệ số hấp thụ của bất kỳ vật thể nào cũng bằng năng suất bức xạ của vật đen tuyệt đối ở cùng nhiệt độ và cũng chỉ phụ thuộc vào nhiệt độ.

Giả sử có n vật có năng suất bức xạ là E_1, E_2, \dots, E_n và các hệ số hấp thụ lần lượt là A_1, A_2, \dots, A_n . Các vật này có nhiệt độ như nhau, theo định luật Kirchoff ta có:

$$\frac{E_1}{A_1} = \frac{E_2}{A_2} = \dots = \frac{E_n}{A_n} = E_0 = f(T) \quad (4.9)$$

E_0 - Năng suất bức xạ của vật đen tuyệt đối có cùng nhiệt độ. Từ biểu thức định luật Kirchoff suy ra: $E = E_0 \cdot A$

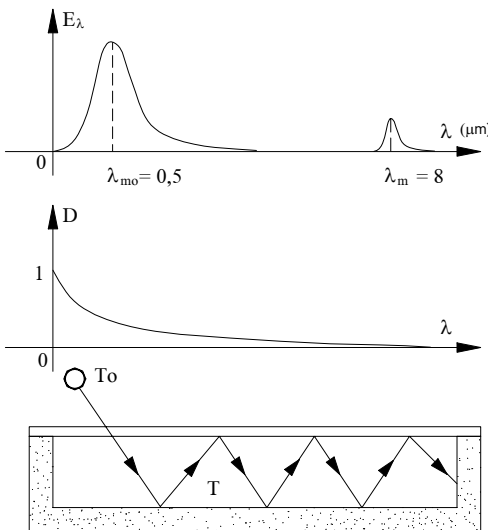
$$\text{Hay} \quad A = \varepsilon \quad (4.10)$$

4.1.2. Lý thuyết về bộ thu kiểu lồng kính

Hầu hết các bộ thu NLMT đều sử dụng kính làm vật liệu che phủ bề mặt bộ thu vì tính chất quang học ưu việt của nó.

4.1.2.1. Hiệu ứng lồng kính

Hiệu ứng lồng kính là hiện tượng tích lũy năng lượng bức xạ của mặt trời phía dưới một tấm kính hoặc một lớp khí nào đó, ví dụ CO_2



Hình 4.3. Hiệu ứng lồng kính.

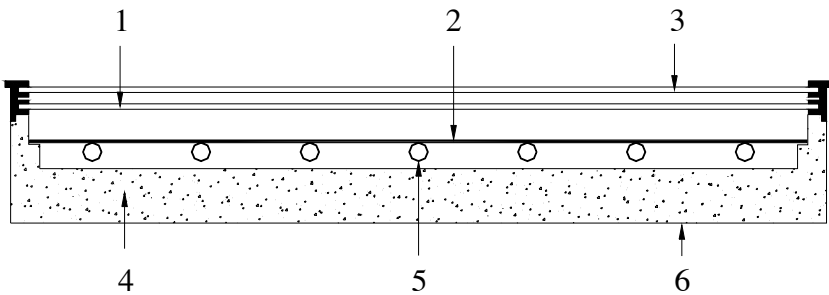
hoặc NO_x . Có thể giải thích hiệu ứng lồng kính như sau: *Tấm kính hoặc lớp khí có độ trong đơn sắc D_λ giảm dần khi bước sóng λ tăng.* Còn bước sóng λ_m khi E_λ cực đại, là bước sóng mang nhiều năng lượng nhất, thì lại giảm theo định luật Wien $\lambda = 2,9 \cdot 10^{-3} / T$.

Bức xạ mặt trời, phát ra từ nguồn nhiệt độ cao $T_0 = 5762\text{K}$, có năng lượng tập trung quanh sóng $\lambda_{m0} = 0,5\mu\text{m}$, sẽ xuyên qua kính

hoàn toàn, vì $D(\lambda_{m0}) \approx 1$. Bức xạ thứ cấp, phát ra từ vật thu có nhiệt độ thấp, khoảng $T \leq 400K$, có năng lượng tập trung quanh sóng $\lambda_m = 8\mu m$, hầu như không xuyên qua kính, vì $D(\lambda_m) \approx 0$, và bị phản xạ lại mặt thu. Hiệu số năng lượng (vào - ra) > 0 , được tích lũy phía dưới tấm kính, làm nhiệt độ tại đó tăng lên.

4.1.2.2. Mô tả chung về bộ thu kiểu lồng kính

Bộ thu kiểu lồng kính dùng để gia nhiệt cho chất lỏng được mô tả trên hình 4.4:



Hình 4.4. Mặt cắt bộ thu năng lượng Mặt trời kiểu lồng kính gồm 2 lớp kính dùng để gia nhiệt cho môi chất lỏng.

Năng lượng bức xạ mặt trời chiếu đến bộ thu sau khi truyền qua 2 lớp kính 1 và 3 thì được hấp thụ bởi tấm hấp thụ sơn màu đen 2, lượng nhiệt được hấp thụ sẽ truyền cho môi chất lỏng chứa trong ống dẫn 5. Bộ thu được bọc bởi lớp bảo vệ 6 và lớp cách nhiệt 4 để tránh thất thoát nhiệt ra môi trường xung quanh.

Trên hình 4.4 mô tả một bộ thu kiểu lồng kính gồm 2 lớp kính dùng để gia nhiệt cho môi chất lỏng với bề mặt hấp thụ dạng ống - tấm cánh. Còn loại bộ thu để gia nhiệt cho môi chất là không khí về cơ bản có cấu tạo giống như loại bộ thu gia nhiệt trên, nhưng các ống dẫn chất lỏng được thay thế bằng ống dẫn không khí có kích thước lớn hơn.

Phương pháp tính toán cũng tương tự như tính toán bộ thu gia nhiệt cho chất lỏng.

4.1.2.3. Phương trình cân bằng năng lượng của bộ thu kiểu lồng kính.

Ở trạng thái ổn định, hoạt động của bộ thu NLMT được mô tả bằng phương trình cân bằng năng lượng gồm các thành phần: năng lượng hữu ích, tổn thất nhiệt, và tổn thất quang học. Bức xạ mặt trời do bộ thu hấp thụ trên một đơn vị diện tích bề mặt bộ thu phẳng bằng hiệu số giữa bức xạ mặt trời truyền tới và các tổn thất quang học.

$$S = E_b B_b (DA)_b + E_d (DA)_d \left(\frac{1 + \cos \beta}{2} \right) + R_d (E_b + E_d) (DA)_g \left(\frac{1 - \cos \beta}{2} \right) \quad (4.11)$$

Tổn thất nhiệt từ bộ thu đến môi trường xung quanh do dẫn nhiệt, đối lưu và bức xạ có thể được biểu diễn như là tích số của hệ số tổn thất nhiệt K và độ chênh lệch nhiệt độ trung bình của tấm hấp thụ T_{tb} với nhiệt độ môi trường T_a . Ở trạng thái ổn định, năng lượng hữu ích của bộ thu có diện tích F là hiệu số giữa bức xạ mặt trời hấp thụ được và tổn thất nhiệt:

$$Q_{hi} = F[S - K(T_{tb} - T_a)] \quad (4.12)$$

Đây là phương trình năng lượng cơ bản của bộ thu kiểu lồng kính. Để xác định năng lượng hữu ích, ngoài các đại lượng có thể xác định trực tiếp như F, ta cần phải xác định S, K và T_{tb} . Cường độ bức xạ mặt trời S có thể tính toán bằng lý thuyết theo phương trình trên hoặc đo thực nghiệm bằng bức xạ kế mặt trời. Hệ số tổn thất nhiệt K cũng có thể xác định bằng lý thuyết truyền nhiệt hay bằng thực nghiệm. Còn nhiệt độ trung bình của tấm hấp thụ T_{tb} khó tính toán hoặc khó đo được, vì nó cũng là hàm số của các thông số kết cấu bộ thu, bức xạ truyền tới và thông số vật lý của chất lỏng đi vào bộ thu.

Để đánh giá khả năng hấp thụ NLMT của bộ thu người ta dựa vào hiệu suất của nó. Hiệu suất của bộ thu được định nghĩa là tỷ số

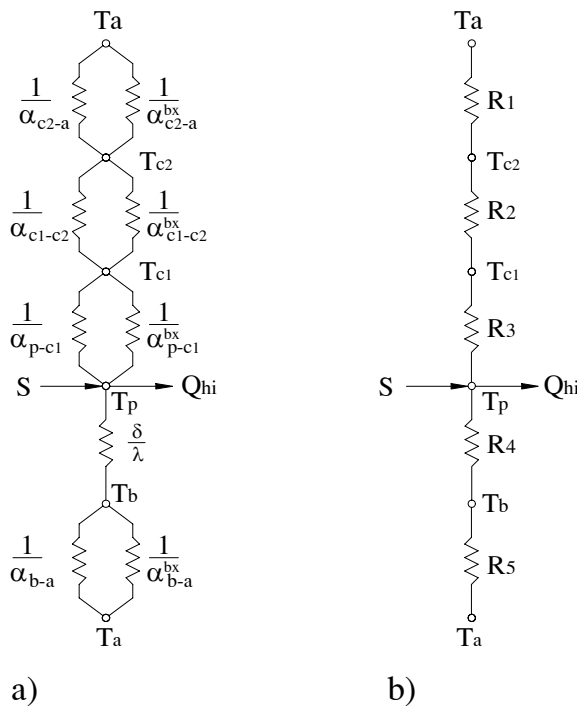
giữa năng lượng hữu ích truyền cho môi chất và NLMT tới bộ thu trong cùng một khoảng thời gian:

$$\eta = \frac{\int Q_{hi} dt}{F \int E_n dt} \quad (4.13)$$

Hệ số tổn thất nhiệt K của bộ thu

Việc phân tích tổn thất nhiệt đối với bộ thu kiểu lồng kính có ý nghĩa quan trọng trong việc tính toán thiết kế bộ thu. Có thể biểu diễn tổn thất nhiệt của bộ thu kiểu lồng kính có hai lớp kính như sơ đồ hình 4.5a.

Tại một vị trí nhất định trên tấm phẳng hấp thụ có nhiệt độ là



Hình 4.5. Sơ đồ mạng nhiệt của bộ thu kiểu lồng kính với 2 lớp kính.

T_p , nguồn NLMT, S được bộ thu hấp thụ và phân bố thành các thành

phần sau: năng lượng hữu ích Q_{hi} , tổn thất nhiệt qua các lớp kính ngăn và qua đáy bộ thu.

Ta có thể biểu diễn sơ đồ này một cách đơn giản hơn hình 4.5b hay sơ đồ tương đương hình 4.6.

Tổn thất nhiệt qua các lớp kính là tổng của trao đổi nhiệt đối lưu và trao đổi nhiệt bức xạ giữa các bề mặt song song. ở trạng thái ổn định thì năng lượng trao đổi giữa tấm hấp thụ của bộ thu có nhiệt độ T_p và lớp kính thứ nhất có nhiệt độ T_{c1} đúng bằng lượng nhiệt trao đổi giữa các lớp kính kế tiếp và cũng bằng lượng nhiệt trao đổi giữa lớp kính ngoài cùng với môi trường xung quanh. Và như vậy tổn thất nhiệt qua kính (trên một đơn vị diện tích) đúng bằng lượng nhiệt truyền từ tấm hấp thụ đến bề mặt kính thứ nhất:

$$q_{t.tr} = \alpha_{p-c1} (T_p - T_{c1}) + \frac{\sigma(T_p^4 - T_{c1}^4)}{\frac{1}{\varepsilon_p} + \frac{1}{\varepsilon_{c1}} - 1} \quad (4.14)$$

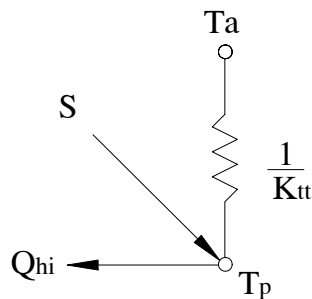
Trong đó $\varepsilon_p, \varepsilon_{c1}$ là độ đen của tấm hấp thụ và của lớp kính thứ nhất, α_{p-c1} là hệ số truyền nhiệt đối lưu giữa 2 tấm phẳng nghiêng song song (tấm hấp thụ và kính), nếu gọi α_{p-c1}^{bx} là hệ số trao đổi nhiệt bức xạ giữa tấm hấp thụ và kính thì ta sẽ có:

$$q_{t.tr} = (\alpha_{p-c1} + \alpha_{p-c1}^{bx})(T_p - T_{c1}) \quad (4.15)$$

Với

$$\alpha_{p-c1}^{bx} = \frac{\sigma(T_p + T_{c1})(T_p^2 + T_{c1}^2)}{\frac{1}{\varepsilon_p} + \frac{1}{\varepsilon_{c1}} - 1}$$

Nhiệt trở R_3 sẽ là:



Hình 4.6. Sơ đồ mạng nhiệt tương đương của bộ thu

$$R_3 = \frac{1}{\alpha_{p-cl} + \alpha_{p-cl}^{bx}} \quad (4.16)$$

R_3 là nhiệt trở truyền nhiệt giữa tấm hấp thụ và kính. Cũng tương tự ta có biểu thức tính cho nhiệt trở giữa 2 tấm kính R_2 . Theo nguyên lý chung thì chúng ta có thể lắp càng nhiều tấm kính che thì nhiệt trở càng lớn, nhưng trong thực tế các bộ thu thường được giới hạn nhiều nhất là đến 2 lớp kính.

Nhiệt trở R_1 giữa bề mặt kính với môi trường xung quanh có dạng tương tự như biểu thức trên nhưng hệ số truyền nhiệt đối lưu từ bề mặt kính đến môi trường xung quanh α_w , lấy giá trị bằng 5 - 10 W/m²K (coi tốc độ gió trung bình khoảng 5m/s). Nhiệt trở bức xạ từ mặt kính được tính toán theo nhiệt độ bức xạ của bầu trời T_s , nhưng để tiện cho tính toán ta có thể tham khảo giá trị của nhiệt trở này theo nhiệt độ môi trường xung quanh là T_a , do đó α_{c2-a}^{bx} có thể viết là:

$$\alpha_{c2-a} = \sigma \varepsilon_{c2} \frac{(T_{c2} - T_s)(T_{c2}^2 - T_s^2)(T_{c2} - T_s)}{T_{c2} - T_a} \quad (4.17)$$

Và nhiệt trở R_1 sẽ là :

$$R_1 = \frac{1}{\alpha_w + \alpha_{c2-a}^{bx}} \quad (4.18)$$

Vậy hệ số tổn thất qua các lớp kính từ tấm hấp thụ của bộ thu ra môi trường xung quanh là :

$$K_{tt,tr} = \frac{1}{R_1 + R_2 + R_3} \quad (4.19)$$

Để xác định giá trị của $K_{tt,tr}$ đầu tiên ta cần giả định nhiệt độ của các lớp kính, ta tính được các hệ số truyền nhiệt bằng đối lưu và bức xạ giữa các bề mặt song song, theo công thức trên ta xác định được hệ số tổn thất $K_{tt,tr}$ và từ đó ta xác định được dòng nhiệt tổn thất qua bề mặt bộ thu, đây cũng chính là dòng nhiệt trao đổi giữa các bề mặt. Từ

đó ta lần lượt tính lại được các giá trị nhiệt độ của các lớp kính T_j . So sánh các giá trị nhiệt độ tính được với các nhiệt độ giả định ban đầu, nếu chúng xấp xỉ nhau thì giá trị giả thiết là chấp nhận được, còn nếu không xấp xỉ thì ta phải lấy các giá trị T_c mới tính được làm nhiệt độ tính toán của các bề mặt để xác định giá trị $K_{tt.tr}$ mới và tính lặp cho đến khi nào các T_c tính được gần với giá trị các T_c giả thiết.

$$T_j = T_i - \frac{K_{tt.tr}(T_p - T_a)}{\alpha_{i-j} + \alpha_{i-j}^{bx}} \quad (4.20)$$

Tổn thất nhiệt qua đáy bộ thu được biểu diễn bởi 2 nhiệt trở R_4 , R_5 trong hình 4.1-5b. R_4 là nhiệt trở của lớp cách nhiệt và R_5 là nhiệt trở đối lưu và bức xạ của đáy bộ thu với môi trường xung quanh. Thường độ lớn của R_5 có thể giả thiết là xấp xỉ bằng 0 và tổng nhiệt trở sẽ xấp xỉ bằng R_4 , hay hệ số tổn thất nhiệt của đáy bộ thu:

$$K_{tt.day} = \frac{1}{R_4} = \frac{\lambda}{\delta_{cn}} \quad (4.21)$$

với λ và δ_{cn} là hệ số dẫn nhiệt và chiều dày của lớp cách nhiệt.

Tổn thất nhiệt qua vách bên của bộ thu tính toán khá phức tạp. Tuy nhiên trong một hệ thống bộ thu được thiết kế tốt thì tổn thất nhiệt này rất nhỏ nên có thể bỏ qua. Cũng có thể tính tổn thất nhiệt này theo công thức của Tabor:

$$K_{tt.ben} = \frac{(KF)_{ben}}{F_{bthu}} \quad (4.22)$$

Với $(KF)_{ben}$ là tích số giữa hệ số truyền nhiệt qua vách bên của bộ thu K với tổng diện tích các vách bên bộ thu F , $K = (\lambda/\delta)_{ben}$, còn F_{bthu} là diện tích bộ thu. Trong tính toán nếu $(KF)_{ben}$ rất nhỏ so với F_{bthu} thì $K_{tt.ben}$ có thể bỏ qua.

Vậy tổng tổn thất nhiệt của bộ thu:

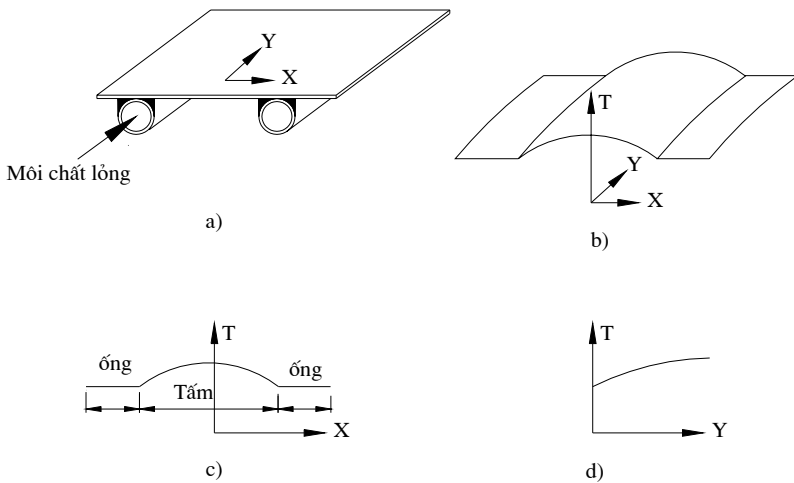
$$K_{tt} = K_{tt.tr} + K_{tt.day} + K_{tt.ben} \quad (4.23)$$

4.1.2.4. Phân bố nhiệt độ trên bề mặt bộ thu kiểu lồng kính

Xét một bộ thu năng lượng Mặt trời có kết cấu kiểu ống - tấm (hình 4.4). Khi nhận bức xạ mặt trời, bề mặt tấm sẽ truyền nhiệt cho các ống có môi chất chuyển động bên trong. Phân bố nhiệt độ trên bề mặt tấm sẽ có dạng như hình 4.7b. Ta có thể nhận xét là nhiệt độ trên bề mặt tấm phân bố không đồng đều. Theo phương X, nhiệt độ bề mặt tấm có trị số lớn nhất ở vị trí giữa khoảng cách 2 ống, còn trên phạm vi mỗi ống do hệ số truyền nhiệt lớn nên gần như nhiệt độ đồng đều (hình 4.7c). Còn theo phương Y dọc theo trục ống, do môi chất chuyển động nhận nhiệt nên nhiệt độ tăng dần (hình 4.7d).

Để tính toán được phân bố nhiệt độ trên bề mặt tấm, người ta sử dụng các giả thiết sau:

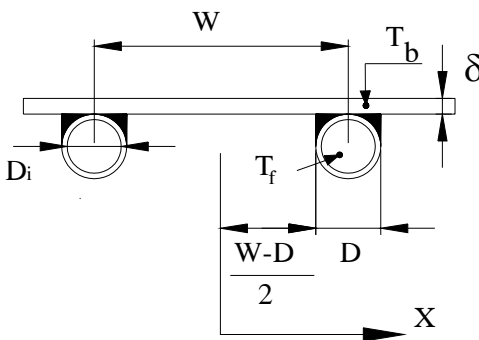
- 1- Quá trình truyền nhiệt ở trạng thái ổn định.
- 2- Các ống góp của dàn ống cung cấp lưu lượng nước đồng đều cho các ống.
- 3- Dòng nhiệt truyền qua kính che và qua đáy cách nhiệt của bộ thu là dòng nhiệt một chiều, dòng nhiệt bức xạ qua kính không



Hình 4.7. Sơ đồ phân bố nhiệt độ trên mặt tấm hấp thụ.

- bị kính hấp thụ và không có độ chênh nhiệt độ giữa 2 mặt kính che,
- 4- Xem trường nhiệt độ của bề mặt ống là 1 chiều, tức là nhiệt độ chỉ thay đổi theo phương dọc trục ống, còn gradient nhiệt độ xung quanh tiết diện ống có thể bỏ qua.
 - 5- Gradient nhiệt độ theo hướng dòng môi chất chuyển động và theo phương giữa các ống có thể xem xét độc lập.
 - 6- Bỏ qua sự bám bụi, bẩn trên bộ thu.

Sự phân bố nhiệt độ giữa 2 ống có thể xác định được nếu ta giả thiết rằng gradient nhiệt độ theo hướng dòng chuyển động là rất nhỏ. Gọi khoảng cách giữa các ống là W , đường kính ống là D và tấm hấp thụ có chiều dày δ . Vì vật liệu tấm dẫn nhiệt tốt nên gradient nhiệt độ qua tấm là rất nhỏ. Ta cũng giả thiết là phần diện tích ống tiếp xúc với tấm (mỗi hàn) có nhiệt độ đồng đều T_b .



Hình 4.8. Kích thước của ống và cánh.

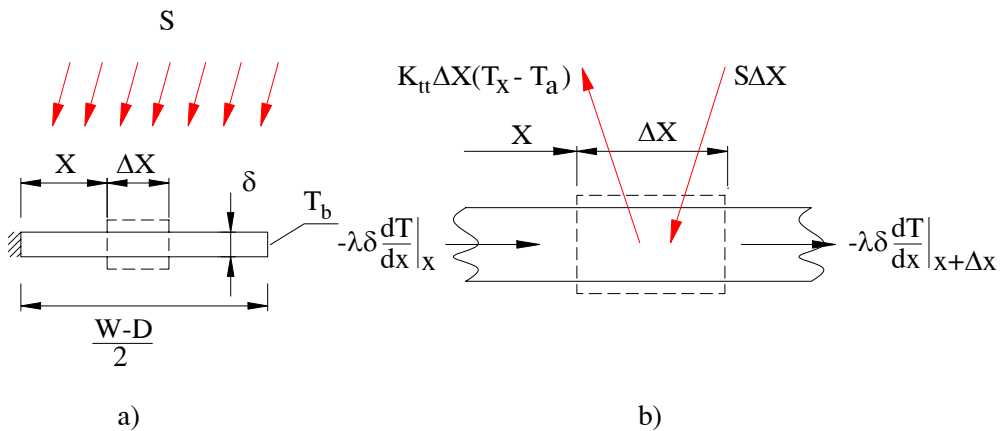
kết cấu ống - tấm bằng sơ đồ trên hình 4.9a như là cánh mỏng tiết diện không đổi có chiều dài $(W-D)/2$. Viết phương trình cân bằng năng lượng cho một phân bố cánh có chiều rộng Δx và chiều dài 1 đơn vị theo hướng chuyển động của dòng môi chất (hình 4.9b). Ta có:

Như vậy bài toán truyền nhiệt từ tấm đến chất lỏng trong ống có thể xem như bài toán truyền nhiệt qua cách thông dụng mà ta đã biết, và T_b là nhiệt độ của góc cánh, T_a là nhiệt độ môi trường không khí bên ngoài. Để giải bài toán này ta biểu diễn

$$S\Delta x - K_{tt} \cdot \Delta x(T - T_a) + \left(-\lambda\delta \frac{dT}{dx}\right)\Big|_x - \left(-\lambda\delta \frac{dT}{dx}\right)\Big|_{x+\Delta x} = 0 \quad (4.24)$$

Trong đó S là năng lượng bức xạ mặt trời hấp thụ, Chia cả 2 vế của công thức trên cho Δx và xét giới hạn khi $\Delta x \rightarrow 0$ ta có :

$$\frac{d^2T}{dx^2} = \frac{K_{tt}}{\lambda\delta} \left(T - T_a - \frac{S}{K_{tt}}\right) \quad (4.23)$$



Hình 4.9. Sơ đồ cân bằng năng lượng trên phần tử.

Hai điều kiện biên để phương trình vi phân này là điều kiện đối xứng qua đường trục giữa 2 ống và nhiệt độ góc cánh T_b đã biết :

$$\frac{dT}{dx}\Big|_{x=0} = 0 \quad \text{và} \quad T\Big|_{x=(W-D)/2} = T_b \quad (4.24)$$

Để thuận tiện cho việc tính toán ta đặt:

$$m = \sqrt{\frac{K_{tt}}{k\delta}} \quad \text{và} \quad \psi = T - T_a - \frac{S}{K_{tt}} \quad (4.25)$$

khi đó phương trình trên có dạng đơn giản hơn :

$$\frac{d^2\psi}{dx^2} - m^2\psi = 0 \quad (4.26)$$

với điều kiện biên là :

$$\left. \frac{d\psi}{dx} \right|_{x=0} = 0 \quad \text{và} \quad \psi \Big|_{x=(W-D)/2} = T_b - T_a - \frac{S}{K_{tt}} \quad (4.27)$$

Nghiệm tổng quát của phương trình này là:

$$\psi = C_1 \cdot \sinh(mx) + C_2 \cdot \cosh(mx) \quad (4.28)$$

Xác định các hằng số tích phân C1, C2 theo điều kiện biên.

Cuối cùng ta có :

$$\frac{T - T_a - \frac{S}{K_{tt}}}{T_b - T_a - \frac{S}{K_{tt}}} = \frac{\cosh(mx)}{\cosh\left(m \frac{W-D}{2}\right)} \quad (4.29)$$

Năng lượng nhiệt dẫn từ tấm cánh đến ống trên một đơn vị chiều dài theo hướng dòng chuyển động của môi chất được xác định theo định luật Fourier ở gốc cánh :

$$q_{\text{cánh}} = -\lambda\delta \left. \frac{dT}{dx} \right|_{x=(W-D)/2} = \frac{\lambda\delta m}{K_{tt}} [S - K_{tt}(T_b - T_a)] \tanh\left(m \frac{W-D}{2}\right) \quad (4.30)$$

Nếu tính đến lượng nhiệt dẫn đến ống từ 2 phía đối xứng nhau và chú ý rằng $\frac{\lambda\delta m}{K_{tt}} = \frac{1}{m}$ thì:

$$q_{\text{cánh}} = (W - D)[S - K_{tt}(T_b - T_a)] \frac{\tanh\left(m \frac{W - D}{2}\right)}{m \frac{W - D}{2}} \quad (4.31)$$

Hay:
$$q_{\text{cánh}} = (W - D)f[S - K_{tt}(T_b - T_a)] \quad (4.32)$$

Với:
$$f = \frac{\tanh\left(m \frac{W - D}{2}\right)}{m \frac{W - D}{2}} \quad (4.33)$$

f gọi là hiệu suất cánh đối với cánh phẳng có tiết diện chữ nhật và f có thể được xác định theo đồ thị hình 4.10. Ví dụ: với cánh làm bằng đồng có hệ số dẫn nhiệt $\lambda=25\text{W/m.độ}$, chiều dày cánh $\delta = 0,001\text{m}$ và chiều rộng cánh $W=0,03\text{m}$; cánh được gắn trên ống đồng đường kính $D=0,01\text{m}$. Với trao đổi nhiệt đối lưu tự nhiên $K_{tt}=10\text{W/m}^2\text{độ}$ ta tính được:

$$\left(\frac{K_{tt}}{\lambda\delta}\right)^{1/2} \cdot \frac{W - D}{2} = \left(\frac{10}{25 \cdot 0,001}\right)^{1/2} \cdot \frac{0,03 - 0,01}{2} = 0,2 \quad (4.34)$$

Tra đồ thị hình 4.10. ta có hiệu suất cánh $f = 0,99$.

Ngoài lượng nhiệt dẫn từ tấm vào ống còn phải tính đến lượng nhiệt truyền qua chính bề mặt vùng ống có nhiệt độ không đổi T_b :

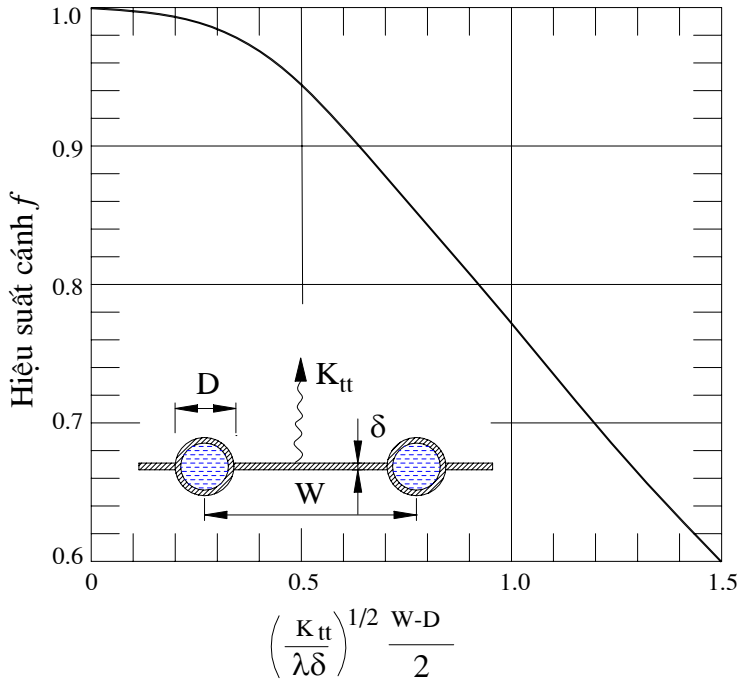
$$q_{\text{ống}} = D[S - K_{tt}(T_b - T_a)] \quad (4.35)$$

và như vậy lượng nhiệt hữu ích tổng cộng sẽ là :

$$q_{hi} = [(W - D)f + D][S - K_{tt}(T_b - T_a)] \quad (4.36)$$

Đương nhiên là lượng nhiệt này được truyền cho môi chất chuyển động trong ống, theo phương trình truyền nhiệt ta có:

$$q_n = \frac{T_b - T_f}{\frac{1}{\pi D_i \alpha_f} + \frac{1}{C_b}} \quad (4.37)$$



Hình 4.10. Hiệu suất cánh của bộ thu dạng ống - tấm.

Với D_i là đường kính trong của ống, α_f là hệ số truyền nhiệt giữa chất lỏng và vách ống, C_b là nhiệt dẫn của mối hàn : $C_b = \lambda_b \cdot b/\gamma$ và λ_b là hệ số dẫn nhiệt của mối hàn, γ là chiều dày trung bình của mối hàn, b là chiều rộng của mối hàn. Như vậy nếu đã biết T_f , D_i , α_{fi} và C_b ta xác định được T_b và ta có :

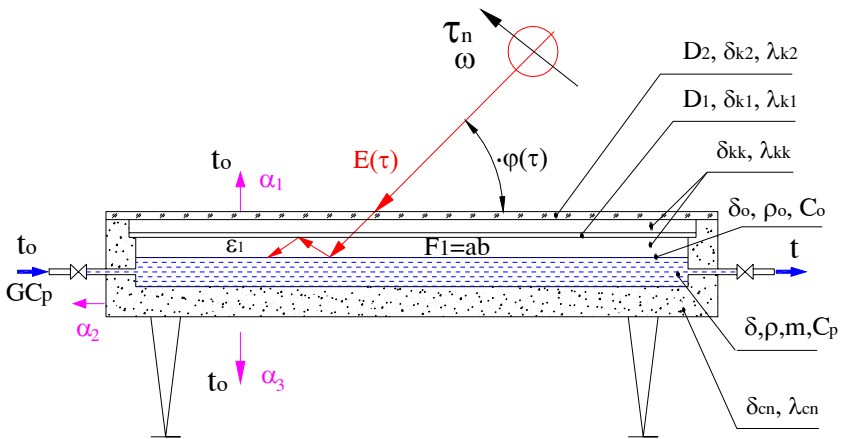
$$q_{hi} = Wf' [S - K_u (T_f - T_a)] \quad (4.38)$$

trong đó f' được gọi là hệ số hiệu quả của bộ thu và có biểu thức là:

$$f' = \frac{\frac{1}{K_u}}{W \left[\frac{1}{K_u [D + (W - D)f]} + \frac{1}{C_b} + \frac{1}{\pi D_i \alpha_f} \right]} \quad (4.39)$$

Về ý nghĩa vật lý, f' chính là tỷ số của lượng nhiệt hữu ích thực với lượng nhiệt hữu ích trong trường hợp bề mặt hấp thụ của bộ thu có nhiệt độ bằng chất lỏng T_f . Nếu coi mẫu số của biểu thức trên là nhiệt trở truyền nhiệt từ chất lỏng đến không khí môi trường xung quanh, ký hiệu $1/K_o$ và tử số là nhiệt trở truyền nhiệt từ bề mặt tấm bộ thu đến không khí môi trường xung quanh thì $f' = K_o/K_{tt}$.

4.1.2.5. Phân bố nhiệt độ chất lỏng trong bộ thu NLMT



Hình 4.11. Cấu tạo bộ thu kiểu hộp tấm phẳng.

Trong thực tế chúng ta cần xác định hàm phân bố nhiệt độ của môi chất lỏng trong bộ thu NLMT trong chu kỳ một ngày để có thể đánh giá khả năng làm việc của bộ thu và từ đó xác định được các thông số đặc trưng của bộ thu.

Khảo sát bộ thu NLMT dạng hộp phẳng mỏng (hình 4.11) với hộp thu kích thước $axb \times \delta$, khối lượng m_o , nhiệt dung riêng C_o được làm bằng thép dày δ_1 , bên trong gồm chất lỏng tĩnh có khối lượng m , và lưu lượng $G[\text{kg/s}]$ chảy liên tục qua hộp. Xung quanh hộp thu bọc 1

lớp cách nhiệt, hệ số toả nhiệt của bộ thu ra không khí là α . Phía trên mặt thu $F_1 = ab$ có độ đen ε là 2 lớp không khí và 2 tấm kính có độ trong D_1 và D_2 . Chiều dày và hệ số dẫn nhiệt của các lớp này lần lượt là $\delta_c, \delta_{kk1}, \delta_{k1}, \delta_{kk2}, \delta_{k2}$ và $\lambda_c, \lambda_{kk1}, \lambda_{k1}, \lambda_{kk2}, \lambda_{k2}$

Cường độ bức xạ mặt trời tới mặt kính tại thời điểm τ có dạng $E(\tau) = E_n \sin \varphi(\tau)$, với $\varphi(\tau) = \omega \tau$ là góc nghiêng của tia nắng tới mặt kính, $\omega = 2\pi / \tau_n$ và $\tau_n = 24 \times 3600s$ là tốc độ góc và chu kỳ tự quay của trái đất, E_n là cường độ bức xạ cực đại trong ngày,

$$E_n = S_{\max}, \text{ W/m}^2$$

Với S_{\max} là cường độ bức xạ mặt trời tổng cực đại trong ngày được tính theo công thức trên hoặc lấy theo số liệu thống kê đo được. Trong một số trường hợp ta cần tính toán với giá trị trung bình năm thì E_n được lấy bằng trị trung bình trong năm tại vĩ độ đang xét.

$$E_n = \frac{\sum_{i=1}^{365} S_i^{\max}}{365}, \text{ W/m}^2 \quad (4.40)$$

Với S_i^{\max} là tổng cường độ bức xạ mặt trời cực đại tại ngày thứ i trong

Lúc mặt trời mọc $\tau = 0$, nhiệt độ ban đầu của bộ thu và chất lỏng bằng nhiệt độ t_0 của không khí ngoài trời, ta giả thiết rằng bộ thu được đặt cố định trong mỗi ngày, sao cho mặt thu F_1 vuông góc với mặt phẳng quỹ đạo trái đất và tại mỗi thời điểm τ , coi nhiệt độ chất lỏng và hộp thu đồng nhất, bằng $t(\tau)$. Vấn đề là ta cần tìm hàm phân bố nhiệt độ chất lỏng trong bộ thu theo thời gian τ và tất cả các thông số đã cho:

$$t = t(\tau, ab\delta\delta_i, m_o.Co, m.C_p, \varepsilon D F_1, G, \delta_c, \delta_{kk}, \delta_k, \lambda_c, \lambda_{kk}, \lambda_k, \alpha, t_0, \omega, E_n). \quad (4.41)$$

Lập phương trình vi phân cân bằng nhiệt cho bộ thu

Xét cân bằng nhiệt cho hệ gồm chất lỏng và hộp kim loại, trong khoảng thời gian $d\tau$ kể từ thời điểm τ . Mặt F_1 hấp thụ từ mặt trời một lượng nhiệt bằng :

$$\delta Q_1 = \varepsilon_1 DE_n \sin \omega \tau \cdot F_1 \cdot \sin \omega \tau \cdot d\tau, \quad [J] \quad (4.42)$$

Lượng nhiệt δQ_1 được phân ra các thành phần sau:

- Nhiệt lượng làm tăng nội năng vỏ hộp: $dU = m_o \cdot C_o dt$
- Nhiệt lượng làm tăng entanpy lượng nước tĩnh: $dI_m = m \cdot C_p dt$
- Nhiệt lượng làm tăng entanpy dòng nước: $dI_G = G d\tau C_p (t - t_o)$
- Nhiệt lượng tổn thất ra môi trường không khí bên ngoài trời qua mặt bộ thu $F_1 = ab$ với hệ số tổn thất nhiệt k_1 , qua các mặt bên $F_2 = 2\delta (a+b)$ với hệ số tổn thất nhiệt k_2 và qua đáy $F_3 = ab$ với hệ số tổn thất nhiệt k_3 . Các hệ số tổn thất nhiệt k_1, k_2, k_3 được xác định theo mục trên.

Vậy ta có tổng lượng nhiệt tổn thất bằng:

$$\delta Q_2 = (k_1 F_1 + k_2 F_2 + k_3 F_3) (t - t_o) d\tau \quad (4.43)$$

Do đó, phương trình cân bằng nhiệt:

$$\delta Q_1 = dU + dI_m + dI_G + \delta Q_2 \quad (4.44)$$

hay:

$$\varepsilon_1 DE_n F_1 \sin^2 \varphi(\tau) d\tau = dt \sum m_i C_i + (GC_p + \sum k_i F_i) (t - t_o) dt. \quad (4.45)$$

Ta dùng phép biến đổi: $T(\tau) = t(\tau) - t_o$

và đặt:

$$a = \frac{\varepsilon DE_n F_1}{\sum m_i C_i} = \frac{P}{C}, \quad [K/s] ; \quad b = \frac{GC_p + \sum k_i F_i}{\sum m_i C_i} = \frac{W}{C}, \quad [s^{-1}] \quad (4.46)$$

thì phương trình cân bằng nhiệt cho bộ thu là:

$$\begin{cases} T'(\tau) + bT(\tau) = a \sin^2(\omega\tau) \\ \text{Với điều kiện đầu } T(0) = 0 \end{cases} \quad (4.47)$$

Xác định hàm phân bố nhiệt độ

Để tìm hàm phân bố nhiệt độ của môi chất trong bộ thu thì ta phải giải hệ phương trình cân bằng nhiệt trên. Hàm phân bố nhiệt độ môi chất trong bộ thu sẽ được tìm dưới dạng: $T(\tau) = A(\tau) e^{-b\tau}$.

Vậy ta có:

$$A(\tau) = a \int e^{b\tau} \sin^2 \omega \tau . d\tau = \frac{a}{2} \int e^{b\tau} (1 - \cos 2\omega \tau) d\tau = \frac{a}{2b} (e^{b\tau} - I) \quad (4.48)$$

$$\text{với: } I = \int \cos 2\omega \tau . de^{b\tau} = \frac{e^{b\tau}}{b} (2\omega \sin 2\omega \tau + b \cos 2\omega \tau) - \left(\frac{2\omega}{b}\right)^2 I \quad (4.49)$$

$$\text{tức là: } I = \frac{be^{b\tau}}{4\omega^2 + b^2} [2\omega \sin 2\omega \tau + b \cos 2\omega \tau] + C_1 \quad (4.50)$$

Hằng số C_1 được xác định theo điều kiện đầu $T(0) = 0$ hay $A(0) = 0$,

$$\text{tức là: } C_1 = \frac{1}{1 + (b/2\omega)^2}$$

Do đó, hàm phân bố nhiệt độ chất lỏng trong bộ thu có dạng:

$$T(\tau) = \frac{a}{2b} \left[1 - \frac{b}{4\omega^2 + b^2} (2\omega \sin 2\omega \tau + b \cos 2\omega \tau) - \frac{e^{-b\tau}}{1 + (b/2\omega)^2} \right] \quad (4.51)$$

Nếu dùng phép biến đổi: $(A \sin x + B \cos x) = \sqrt{A^2 + B^2} \sin(x + \text{artg} \frac{B}{A})$

thì phương trình trên có dạng:

$$T(\tau) = \frac{a}{2b} \left[1 - \frac{b}{\sqrt{b^2 + 4\omega^2}} \sin(2\omega \tau + \text{artg} \frac{b}{2\omega}) - \frac{e^{-b\tau}}{1 + (b/2\omega)^2} \right] \quad (4.52)$$

Số hạng cuối của tổng có giá trị nhỏ hơn 1 và giảm rất nhanh, nên khi $\tau > 1h$ có thể bỏ qua.

Lập công thức tính toán cho bộ thu

Từ hàm phân bố nhiệt độ chất lỏng trong bộ thu trên ta lập được các công thức theo bảng sau:

Bảng 4.1 Các thông số đặc trưng của bộ thu

Thông số đặc trưng	Công thức tính
Độ gia nhiệt cực đại	$T_m = \frac{a}{2b} \left(1 + \frac{a}{\sqrt{b^2 + 4\omega^2}}\right)$ [°C]
Nhiệt độ cực đại	$t_m = t_o + \frac{a}{2b} \left(1 + \frac{b}{\sqrt{b^2 + 4\omega^2}}\right)$ [°C]
Thời điểm đạt nhiệt độ T_m	$\tau_m = \tau_n \left(\frac{3}{8} - \frac{1}{4\pi} \operatorname{artg} \frac{b}{2\omega}\right)$ [s]
Độ gia nhiệt trung bình	$T_n = \frac{a}{2b}$ [°C]
Công suất hữu ích trung bình	$P_n = \frac{a}{2b} GC_p$ [W]
Sản lượng nhiệt 1 ngày	$Q = \frac{a\tau_n}{4b} GC_p$ [J]
Sản lượng nước nóng	$M = \frac{\tau_n}{2} G, t_n = t_o + T_n$ [kg]
Hiệu suất nhiệt bộ thu	$\eta = \frac{\pi a GC_p}{4bEnF_1}$

4.1.3 Tính toán các loại gương phản xạ.

Để tập trung năng lượng bức xạ chiếu đến mặt bộ thu, nhằm nâng cao nhiệt độ của vật hấp thụ thì trong thiết bị nhiệt mặt trời người ta thường dùng thêm các gương phản xạ.

Gương phản xạ là các bề mặt nhẵn bóng, có hệ số hấp thụ A bé, và hệ số phản xạ $R = (1-A)$ lớn. Gương phản xạ có thể có dạng phẳng, côn, nón, parabol trụ hoặc parabol tròn xoay. Gương phản xạ thường

được chế tạo bằng kim loại có độ bóng mặt cao như inox, nhôm, tôn đánh bóng, hoặc kính hay plastic có tráng bạc.

Đặc trưng của một gương phản xạ bao gồm:

- Các thông số hình học và kết cấu.
- Độ phản xạ R , điều kiện để mặt thu có thể hứng toàn bộ phản xạ từ gương.
- Độ tập trung năng lượng bức xạ (kí hiệu là k).

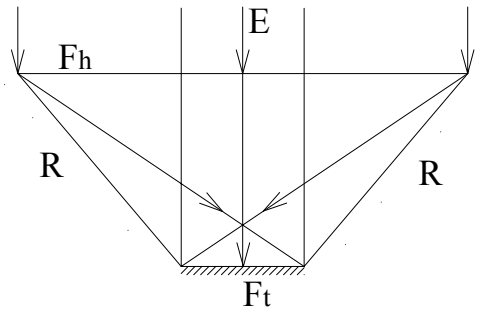
Độ tập trung năng lượng bức xạ k :

Độ tập trung năng lượng bức xạ k của một hệ gương phản xạ và mặt thu, là tỉ số của cường độ bức xạ tới mặt thu và cường độ bức xạ tới mặt hứng nắng:

$$k = \frac{E_t}{E}$$

Cường độ bức xạ tới mặt hứng nắng E thường là cường độ bức xạ tới mặt đất nơi đặt thiết bị, tức là cường độ bức xạ lúc trời nắng bình thường, chưa có gương phản xạ.

-*Lập công thức tính k* : cho một hệ gồm mặt thu F_t đặt vuông góc với tia nắng, xung quanh có gương phản xạ với hệ số phản xạ R , và mặt



Hình 4.12 Hệ gương và mặt thu

hứng nắng diện tích F_h , mặt F_h thường cũng vuông góc với tia nắng (hình 4.12). Giả thiết các gương đặt sao cho toàn bộ các tia phản xạ từ gương được chiếu hết lên mặt thu F_t . Khi đó, công suất bức xạ chiếu đến F_t là:

$$Q_t = E \cdot F_t + E \cdot (F_h - F_t) \cdot R = E \cdot (1 - R) \cdot F_t + E \cdot R \cdot F_h \quad (4.53)$$

Cường độ bức xạ đến F_t là:

$$E_t = Q_t / F_t = E \cdot (1 - R) + E \cdot R \cdot F_h / F_t \quad (4.54)$$

Do đó,

$$k = E_v/E = 1 - R + R \cdot F_h/F_t = 1 + R \cdot (F_h/F_t - 1). \quad (4.55)$$

Nếu coi $R = 1$ thì $k = F_h/F_t$.

4.1.3.1. Gương phẳng

Xét gương phẳng BC có hệ số phản xạ R, đặt nghiêng góc γ so với mặt thu AB. Dựa vào định luật phản xạ ánh sáng $i_1 = i_2$, có thể tìm được điều kiện để toàn bộ phản xạ từ gương BC chiếu hết lên mặt AB đặt vuông góc với tia nắng là:

$$\gamma = \arcsin \sqrt{\frac{a+b}{2a}} \quad (4.56)$$

Vì $\sin \gamma < 1$ nên phải có $b < a$

$$\text{và } \frac{\pi}{4} < \gamma < \frac{\pi}{2}.$$

Khi đó chiều rộng gương bằng:

$$f = \frac{b}{\cos \gamma} = b \sqrt{\frac{2a}{a-b}} \quad (4.57)$$

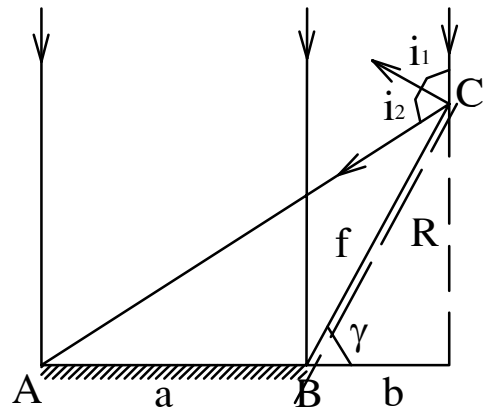
Và độ tập trung năng lượng

$k = 1 + R \cdot (b/a)$. Do đó, nếu dùng một gương phẳng thì

$$1 < k < 2$$

nếu dùng bốn gương phẳng cùng phản xạ lên một mặt thu hình vuông thì có $1 < k < 5$.

Gương phẳng được sử dụng nhiều cho mục đích tập trung ánh sáng mặt trời cho mục đích cấp nhiệt với nhiệt độ cao như trong nhà máy nhiệt điện mặt trời, vì gương phẳng cấu tạo đơn giản rẻ tiền, dễ chế tạo. Tuy nhiên độ tập trung của gương phẳng không cao nên cần phải sử dụng với số lượng lớn và diện tích lắp đặt rộng.



Hình 4.13. Gương phẳng

Hình 4.14 giới thiệu toàn cảnh nhà máy điện mặt trời, trong đó dùng hệ thống gương phẳng, được điều khiển bằng máy tính, tập trung năng lượng vào một lò hơi đặt trên cao, trong 1 lồng kính, để cấp hơi cho 1 turbine phát điện.



Hình 4.14. Nhà máy nhiệt điện mặt trời dùng hệ gương phản xạ.

4.1.3.2. Gương nón cụt

Gương nón cụt thường dùng để phản xạ lên mặt thu phẳng đặt tại đáy nón, luôn được quay để vuông góc với tia nắng.

Điều kiện để 100% phản xạ từ gương đến mặt thu là:

$$\gamma = \arcsin \sqrt{\frac{R_h + R_t}{4R_t}} \quad (4.58)$$

Khi đó $R_h < 3R_t$ và độ tập trung

bằng: $k = 1 + R \left(\frac{F_h}{F_t} - 1 \right)$

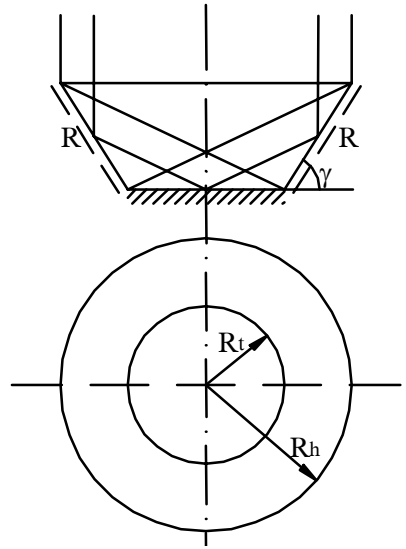
$$\Rightarrow k = 1 + R \left[(1 - 2\cos 2\gamma)^2 - 1 \right] \quad (4.59)$$

Vì $\frac{\pi}{4} < \gamma < \frac{\pi}{2}$ nên khi dùng gương nón cắt thì $1 < k < 9$. Đường sinh của nón cắt tính theo:

$$f = \frac{R_h - R_t}{\cos \gamma} = 2(R_h - R_t) \sqrt{\frac{R_h}{3R_t - R_h}} \quad (4.60)$$

với $R_h < 3R_t$.

Gương nón cắt cũng chế tạo tương đối đơn giản từ các tấm kim loại có độ bóng cao, loại này được sử dụng trong các thiết bị nhỏ như bếp nấu dùng năng lượng mặt trời.



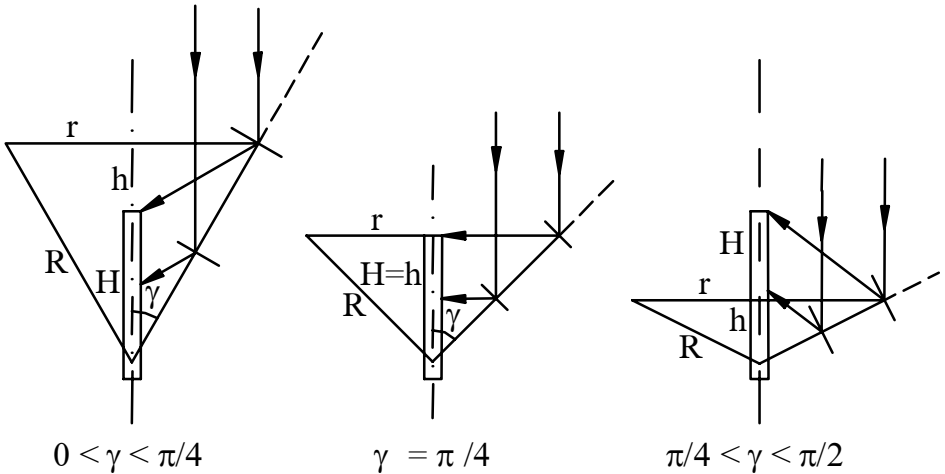
Hình 4.15. Gương nón cắt



Hình 4.16 Bếp nấu dùng gương nón cắt

4.1.3.3. Gương nón

Gương nón được dùng để phản xạ lên mặt thu hình ống trụ đặt tại trục nón. Tùy theo góc đỉnh nón nhỏ hơn, bằng hoặc lớn hơn 45° , chiều cao H của ống thu bức xạ hình trụ có thể nhỏ hơn, bằng hoặc lớn hơn chiều cao h của nón, như mô tả trên hình 4.16.



Hình 4.17. Gương nón với mặt thu hình ống trụ

Chiều cao H thích hợp của ống hấp thu, cho phép nhận toàn bộ phản xạ từ gương nón có chiều cao h , góc đỉnh γ là:

$$H = \frac{h}{2}(1 + \operatorname{tg}^2 \gamma) \quad \text{với} \quad \operatorname{tg} \gamma = \frac{r}{h}$$

Nếu chọn gương nón cao h , bán kính r , thì chiều cao mặt thu hình trụ là:

$$H = \frac{1}{2h}(h^2 + r^2) \quad (4.61)$$

Khi $r < h$ tức là $\gamma < 45^\circ$ thì $H < h$

Khi $r = h$ tức là $\gamma = 45^\circ$ thì $H = h$

Khi $r > h$ tức là $\gamma > 45^\circ$ thì $H > h$

Độ tập trung năng lượng của gương nón là:

$$k = 1 + R \left(\frac{F_h}{F_t} - 1 \right) = 1 + R \left(\frac{r^2}{dH} - 1 \right) = 1 + R \left(\frac{2r^2}{dh} \cos^2 \gamma - 1 \right) \quad (4.62)$$

$$\Rightarrow k = 1 + R \left[\frac{2r^2 h}{d(r^2 + h^2)} - 1 \right] \quad (4.63)$$

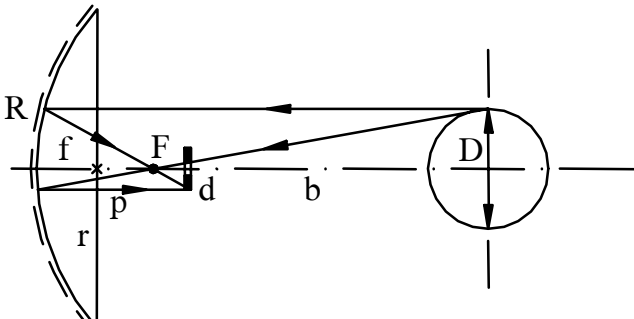
Nếu gọi $t = \operatorname{tg} \gamma = \frac{r}{h}$ thì $k = 1 + R \left[\frac{r}{d} \left(\frac{2t}{1+t^2} \right) - 1 \right]$ (4.64)

Suy ra $k_{\max} = k(t = 1) = k = 1 + R \left(\frac{r}{d} - 1 \right)$, đạt được khi chọn $r = h$ hay

$\gamma = 45^\circ$, khi $R = 1$ thì $k_{\max} = \frac{r}{d}$. Khi tăng r và giảm d , độ tập trung k sẽ khá lớn.

Gương nón có độ tập trung năng lượng bức xạ tương đối cao trên một ống trụ, tuy nhiên để sử dụng loại gương phản xạ này thì cần phải hướng mặt hứng nắng chính xác vuông góc hướng với tia bức xạ.

4.1.3.4. Gương Parabol tròn xoay



Hình 4.18. Ảnh của mặt trời qua gương parabol